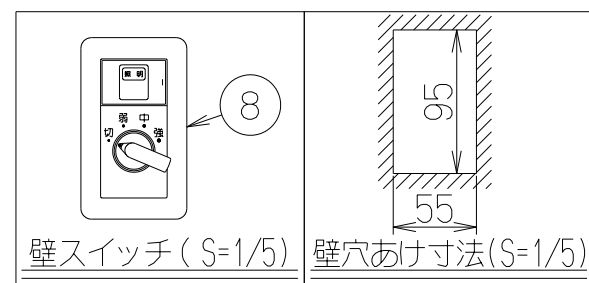
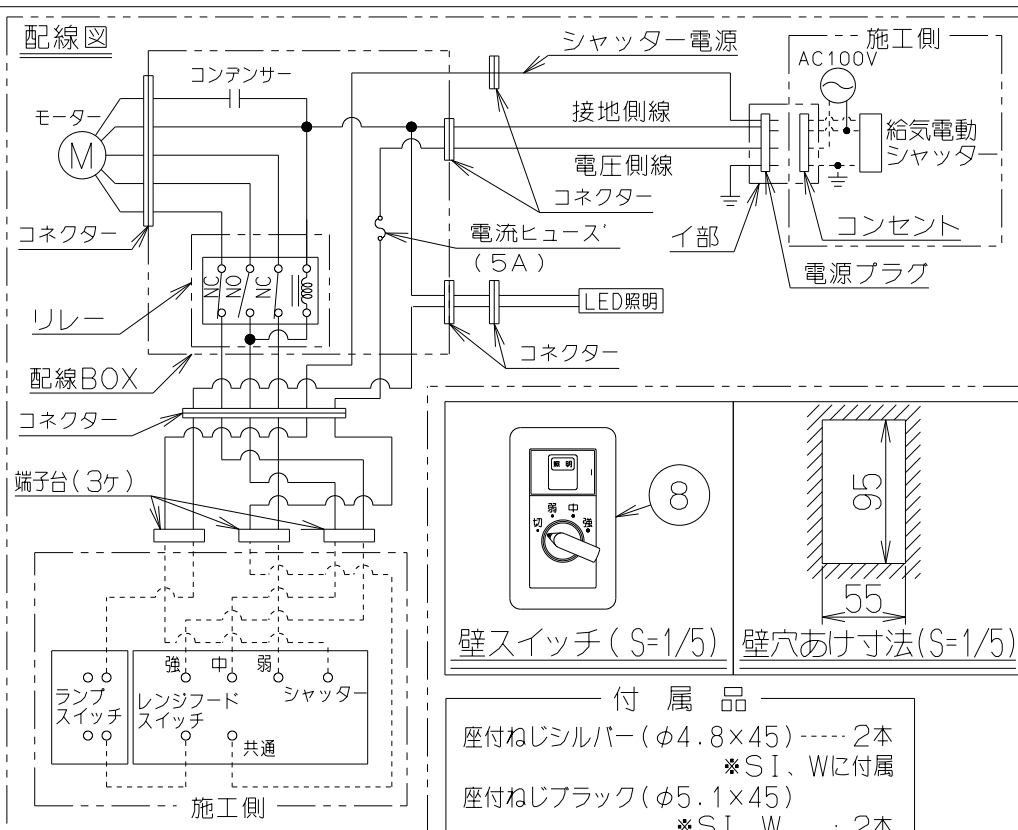
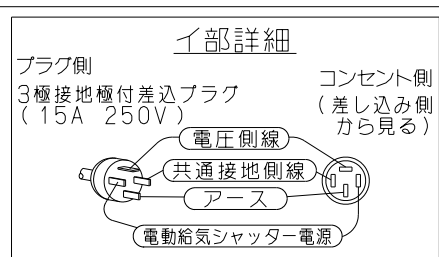


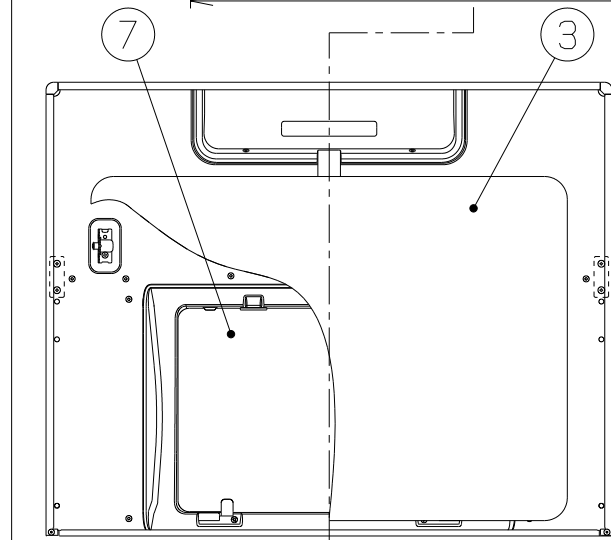
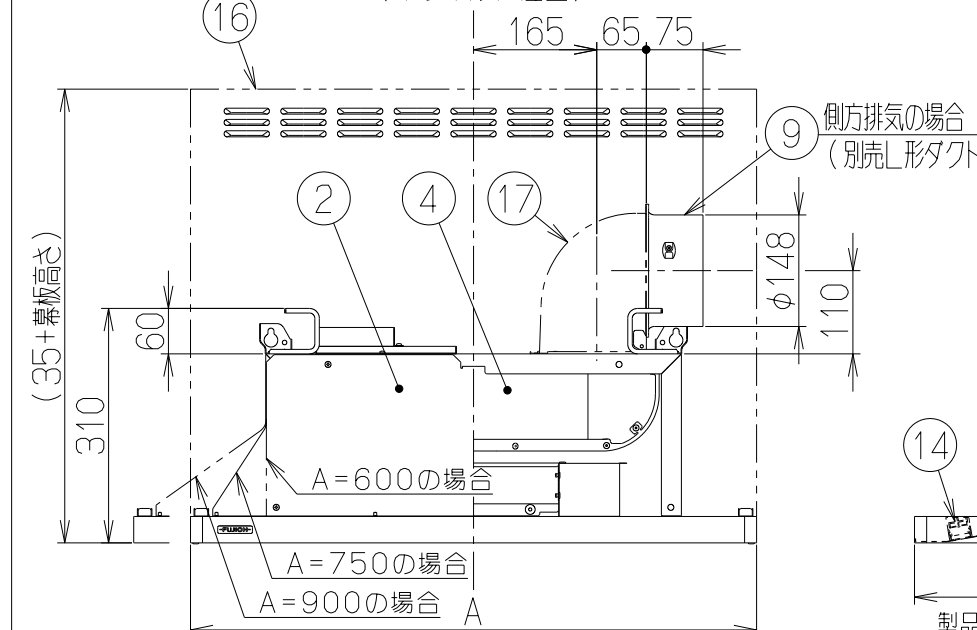
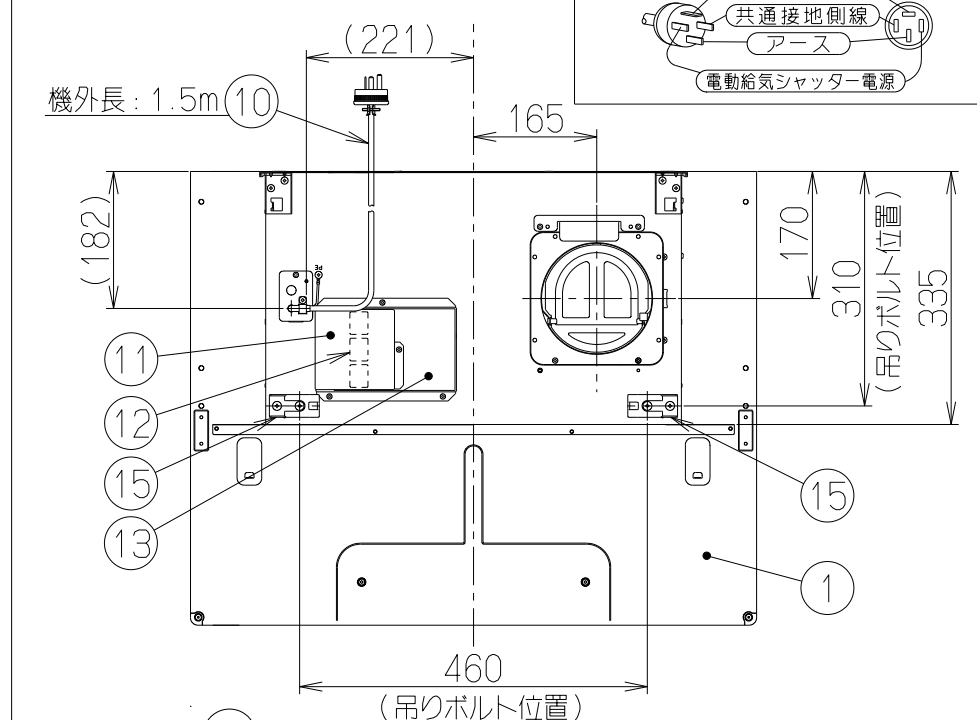
記号	変更履歴	枝連番号	年月日	担当
△				
△				
△				



- 付属品**
- 座付ねじシルバー (φ4.8×45) ----- 2本
*SI、Wに付属
 - 座付ねじブラック (φ5.1×45)
*SI、W : 2本
*BK、SBK : 4本
 - +トラスねじ (M4×10) ----- 4本
*BKに付属
 - ソフトテープ ----- 1本

主要部品一覧表

品番	部品名	材質	表面処理	色調
1	フード本体	亜鉛めっき鋼板	ポリエステル塗装	表題欄による
2	本体	亜鉛めっき鋼板		
3	整流板	亜鉛めっき鋼板	ポリエステル塗装	表題欄による
4	ケーシング	亜鉛めっき鋼板		
5	モーター	4極コンデンサー誘導電動機E種		
6	ファン	亜鉛めっき鋼板 (シロココファン)		
7	フィルター	ガルバリウム鋼板製イージーフィルター (1層)		
8	スイッチ	ロータリー式	*付属品	
9	排気口	亜鉛めっき鋼板	逆風防止シャッター付	*付属品
10	電源コード	ビニルキャブタイヤ丸形コード0.75mm ² 4心	3極接地極付差込プラグ	
11	端子台カバー	亜鉛めっき鋼板		
12	端子台	杉本電器製 KTA-33611-A		
13	端子取付台	亜鉛めっき鋼板		
14	照明装置	LED照明 (昼白色) 消費電力3W (LED照明1灯、照明用電源)		
15	天吊り金具	亜鉛めっき鋼板		*付属品
16	幕板	SI、BK、W: カラー鋼板 SBK: 亜鉛めっき鋼板	ポリエステル塗装	表題欄による *別売品
17	L形ダクト	亜鉛めっき鋼板		*別売品



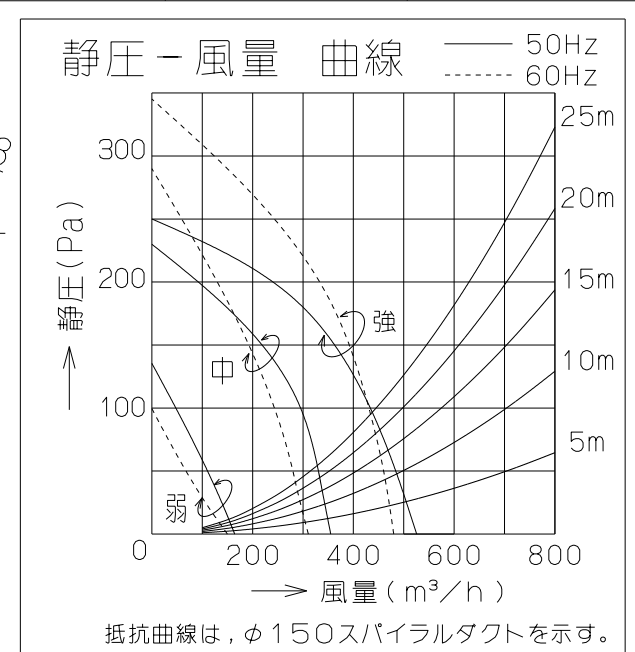
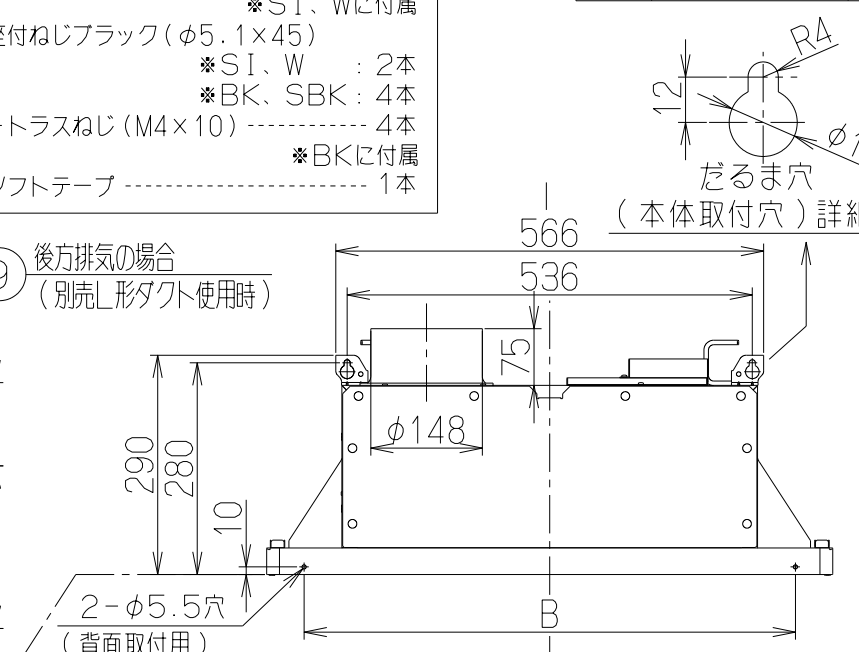
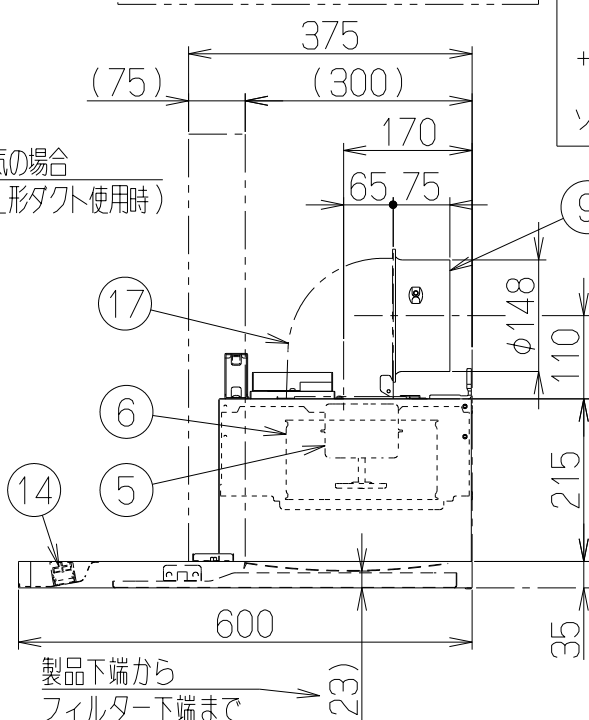
特性表

型名	定格電圧 (V)	ノッチ	定格周波数 (Hz)	消費電力 (W)	風量 (m ³ /h)	騒音 (dB)	製品質量 (kg)
ASR-3AK3-602BL ASR-3AK3-752BL ASR-3AK3-902BL	100	強	50	98	525 / 435	47	13.5 14.0 14.5
			60	113	480 / 430	45	
		中	50	63	355 / —	37	
			60	65	310 / —	34	
		弱	50	28	165 / —	21	
			60	27	150 / —	20	

電動機形式	4極コンデンサー誘導電動機	絶縁抵抗	10MΩ以上 (500Vメガー)	耐電圧	AC1000V 1分間	絶縁区分	E種
-------	---------------	------	------------------	-----	-------------	------	----

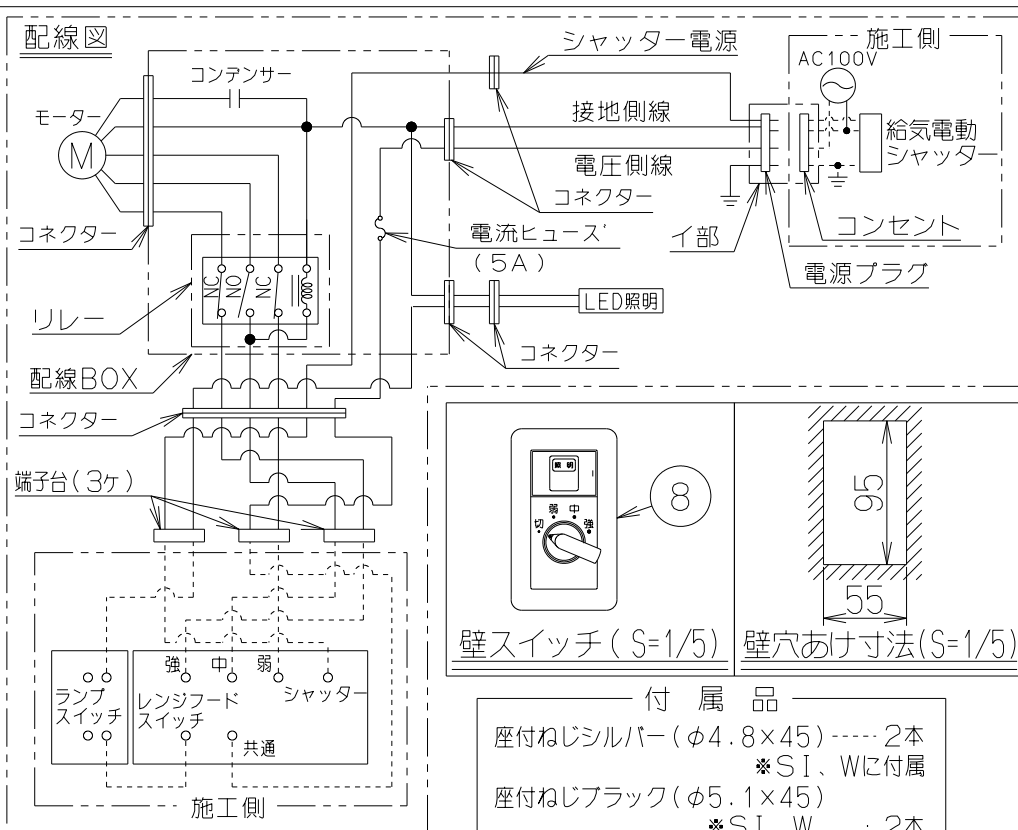
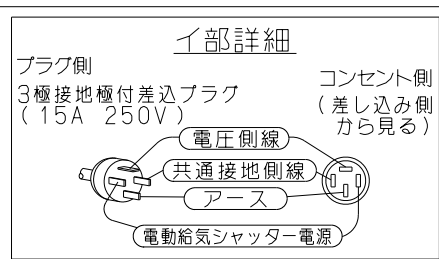
風量値はJIS C9603 チャンバー法による

注) 1. 本図は右 (R) 排気を示す。



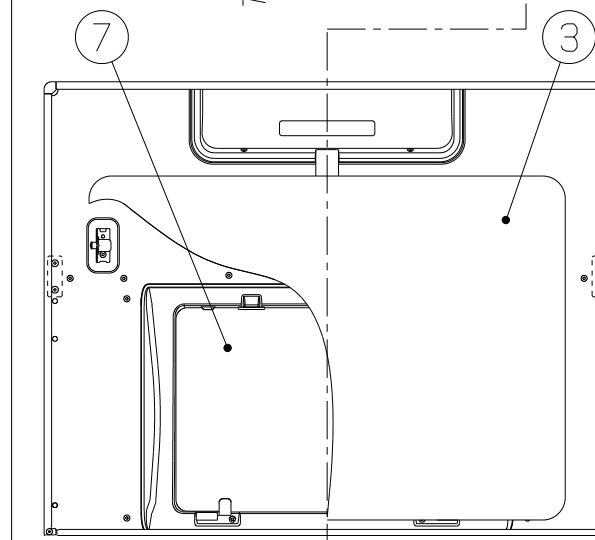
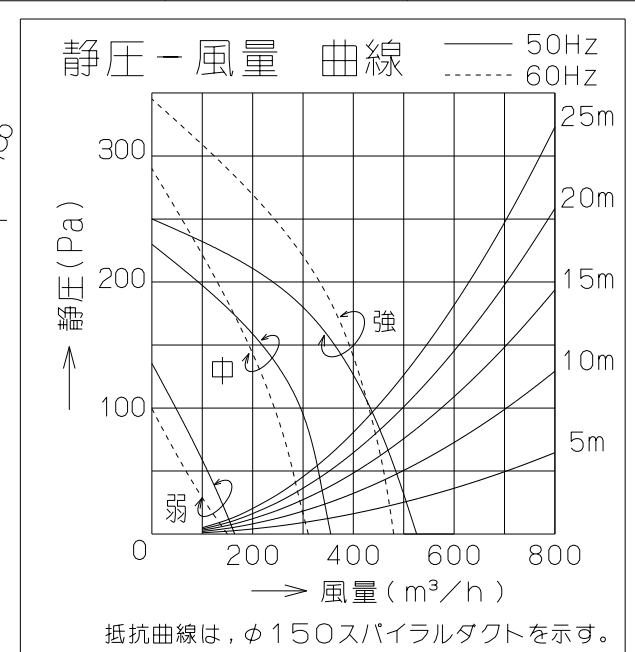
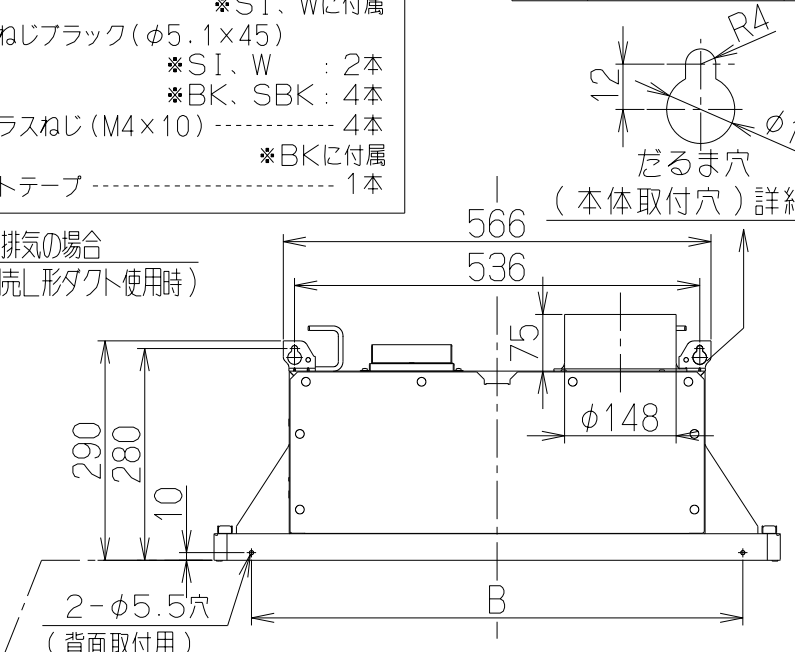
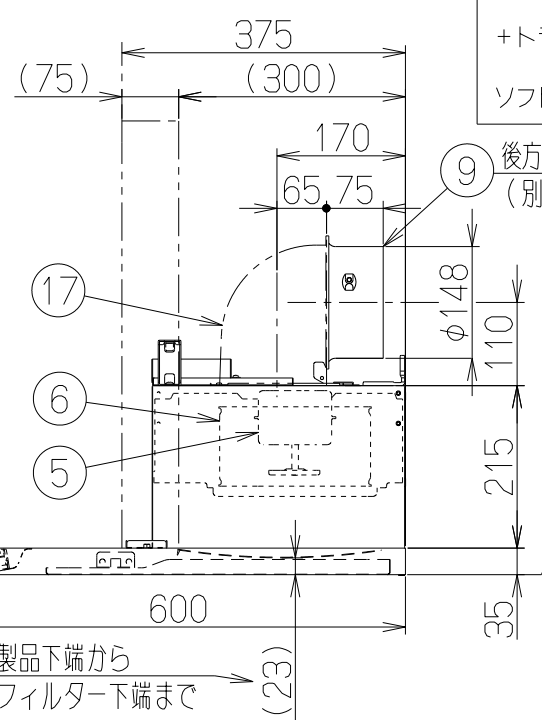
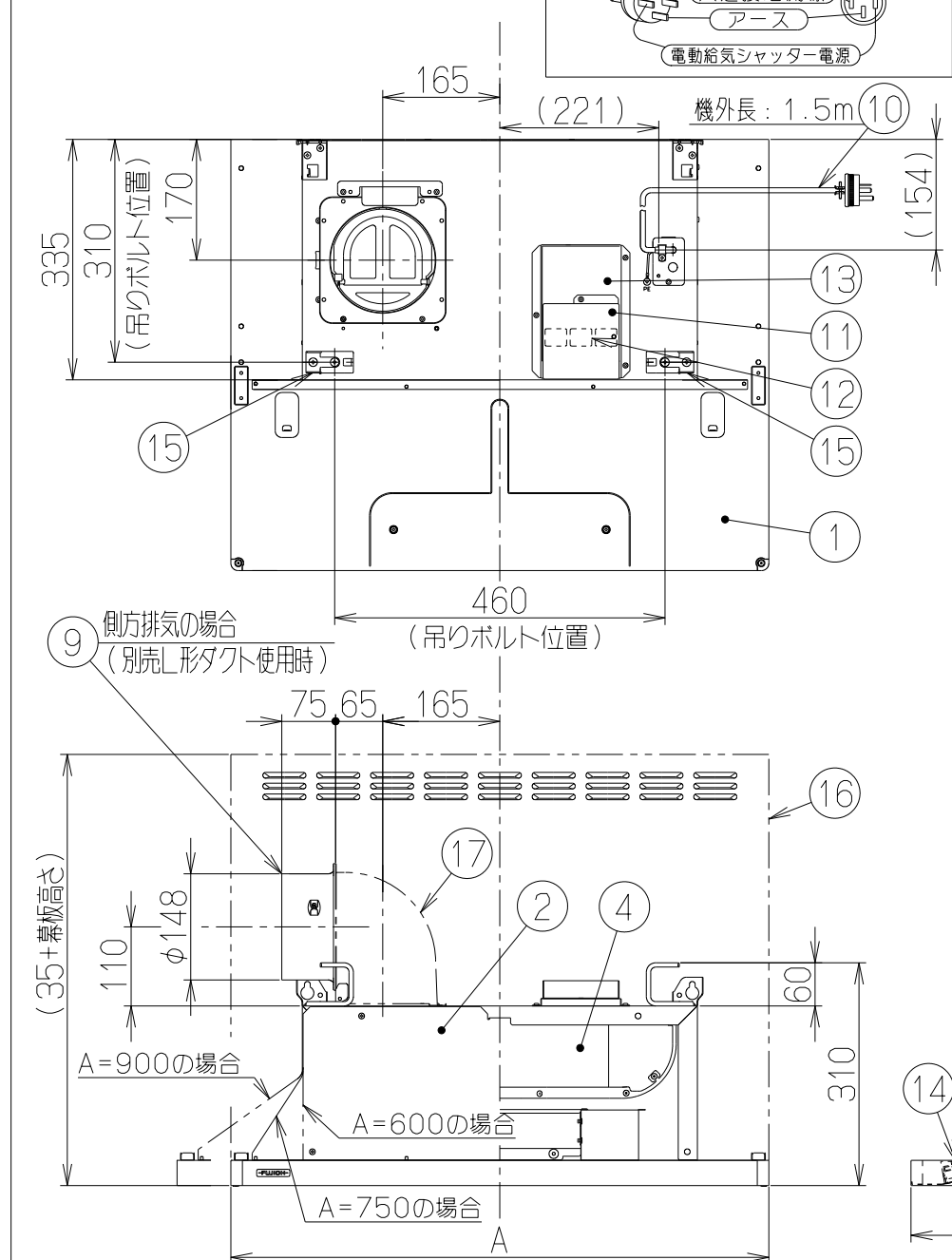
800	900	ASR-3AK3-902RBLSBK	139G24BC	スエーキーブラック	KA133
		ASR-3AK3-902RBLW	139G24XP	ホワイト (C-202)	KA133
		ASR-3AK3-902RBLBK	139G24SW	ブラック (ブラックFJ)	KA133
650	750	ASR-3AK3-902RBLSI	139G24AA	シルバーメタリック (SメタリックC)	KA133
		ASR-3AK3-752RBLSBK	139G23BC	スエーキーブラック	KA133
		ASR-3AK3-752RBLW	139G23XP	ホワイト (C-202)	KA133
500	600	ASR-3AK3-752RBLBK	139G23SW	ブラック (ブラックFJ)	KA133
		ASR-3AK3-752RBLSI	139G23AA	シルバーメタリック (SメタリックC)	KA133
		ASR-3AK3-602RBLSBK	139G22BC	スエーキーブラック	KA133
B寸法	A寸法	ASR-3AK3-602RBLW	139G22XP	ホワイト (C-202)	KA133
		ASR-3AK3-602RBLBK	139G22SW	ブラック (ブラックFJ)	KA133
		ASR-3AK3-602RBLSI	139G22AA	シルバーメタリック (SメタリックC)	KA133
		型名	製品コード	色調	区分No.
		作成	ASR-3AK3-60/75/902RBL		オリジナル 右排気
		更新	****/**/**		1390687
		-FUJIOH- 富士工業株式会社		三角法 尺度 1/10	製品姿図

記号	変更履歴	校番号	年月日	担当
△				
△				
△				



- 付属品
- 座付ねじシルバー (φ4.8×45) ----- 2本
*SI、Wに付属
 - 座付ねじブラック (φ5.1×45)
*SI、W : 2本
*BK、SBK : 4本
 - +トラスねじ (M4×10) ----- 4本
*BKに付属
 - ソフトテープ ----- 1本

品番	部品名	材質	表面処理	色調
1	フード本体	亜鉛めっき鋼板	ポリエステル塗装	表題欄による
2	本体	亜鉛めっき鋼板		
3	整流板	亜鉛めっき鋼板	ポリエステル塗装	表題欄による
4	ケーシング	亜鉛めっき鋼板		
5	モーター	4極コンデンサー誘導電動機E種		
6	ファン	亜鉛めっき鋼板 (シロココファン)		
7	フィルター	ガルバリウム鋼板製イージーフィルター (1層)		
8	スイッチ	ロータリー式	*付属品	
9	排気口	亜鉛めっき鋼板	逆風防止シャッター付	*付属品
10	電源コード	ビニルキャブタイヤ丸形コード0.75mm ² 4心	3極接地極付差込プラグ	
11	端子台カバー	亜鉛めっき鋼板		
12	端子台	杉本電器製 KTA-33611-A		
13	端子取付台	亜鉛めっき鋼板		
14	照明装置	LED照明 (昼白色) 消費電力3W (LED照明1灯、照明用電源)		
15	天吊り金具	亜鉛めっき鋼板		*付属品
16	幕板	SI、BK、W : カラー鋼板 SBK : 亜鉛めっき鋼板	ポリエステル塗装	表題欄による *別売品
17	L形ダクト	亜鉛めっき鋼板		*別売品



特性表 注) 1. 本図は左(L)排気を示す。

型名	定格電圧 (V)	ノッチ	定格周波数 (Hz)	消費電力 (W)	風量 (m³/h)		騒音 (dB)	製品質量 (kg)
					0 Pa	100 Pa		
ASR-3AK3-602BL ASR-3AK3-752BL ASR-3AK3-902BL	100	強	50	98	525	435	47	13.5
			60	113	480	430	45	
		中	50	63	355	—	37	14.0
			60	65	310	—	34	
		弱	50	28	165	—	21	14.5
			60	27	150	—	20	

風量値はJIS C9603 チャンバー法による

B寸法	A寸法	型名	製品コード	色調	区分No.	
800	900	ASR-3AK3-902LBLBK	139G27BC	スエーキーブラック	KA133	
		ASR-3AK3-902LBLW	139G27XP	ホワイト(C-202)	KA133	
		ASR-3AK3-902LBLBK	139G27SW	ブラック(ブラックFJ)	KA133	
	650	750	ASR-3AK3-752LBLBK	139G27AA	シルバーメタリック(SメタリックC)	KA133
			ASR-3AK3-752LBLW	139G26BC	スエーキーブラック	KA133
			ASR-3AK3-752LBLBK	139G26XP	ホワイト(C-202)	KA133
	500	600	ASR-3AK3-602LBLBK	139G26SW	ブラック(ブラックFJ)	KA133
			ASR-3AK3-602LBLW	139G26AA	シルバーメタリック(SメタリックC)	KA133
			ASR-3AK3-602LBLBK	139G25BC	スエーキーブラック	KA133
B寸法	A寸法	ASR-3AK3-602LBLW	139G25XP	ホワイト(C-202)	KA133	
		ASR-3AK3-602LBLBK	139G25SW	ブラック(ブラックFJ)	KA133	
		ASR-3AK3-602LBLBK	139G25AA	シルバーメタリック(SメタリックC)	KA133	

作成: ASR-3AK3-60/75/902LBL
更新: オリジナル 左排気
更新: ****/**/**