

| 記号 | 変更履歴 | 枝番 | 年月日 | 担当 |
|----|------|----|-----|----|
| △ | | | | |
| △ | | | | |
| △ | | | | |

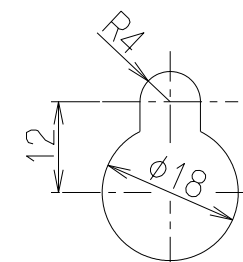
特性表

| 型名 | 定格電圧 (V) | ノッチ | 定格周波数 (Hz) | 消費電力 (W) | 風量 (m³/h) | | 騒音 (dB) | 製品質量 (kg) |
|---|----------|-----|------------|----------|-----------|--------|---------|-----------|
| | | | | | 0 Pa | 100 Pa | | |
| ASR-3A-602BL1 ASR-3A-752BL1 ASR-3A-902BL1 | 100 | 強 | 50 | 98 | 525 | 435 | 47 | 13.5 |
| | | | 60 | 113 | 480 | 430 | 45 | 14.0 |
| | | 中 | 50 | 63 | 355 | — | 37 | 14.5 |
| | | | 60 | 65 | 310 | — | 34 | — |
| | | 弱 | 50 | 28 | 165 | — | 21 | — |
| | | | 60 | 27 | 150 | — | 20 | — |

| | | | | | | | |
|-------|--------------|------|------------------|-----|-------------|------|----|
| 電動機形式 | 4極コンデンサ誘導電動機 | 絶縁抵抗 | 10MΩ以上 (500Vメガー) | 耐電圧 | AC1000V 1分間 | 絶縁区分 | E種 |
|-------|--------------|------|------------------|-----|-------------|------|----|

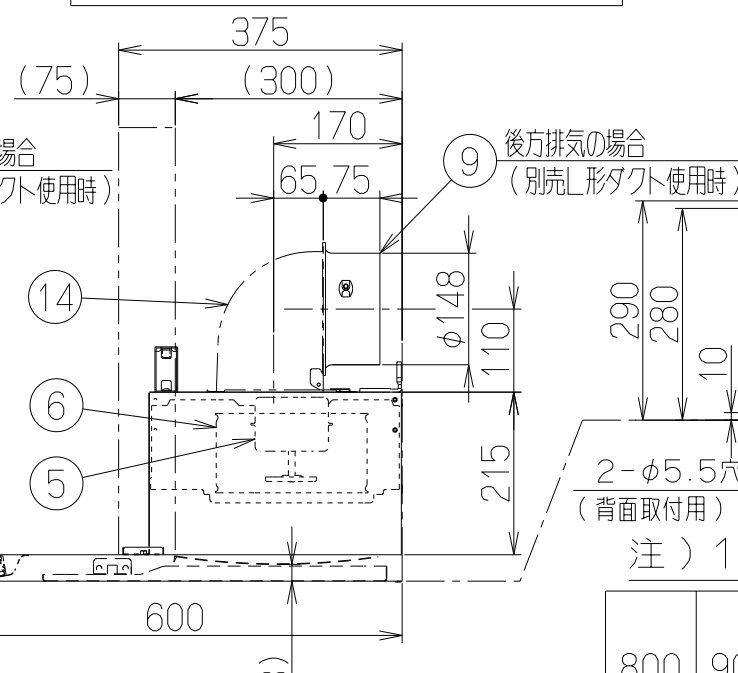
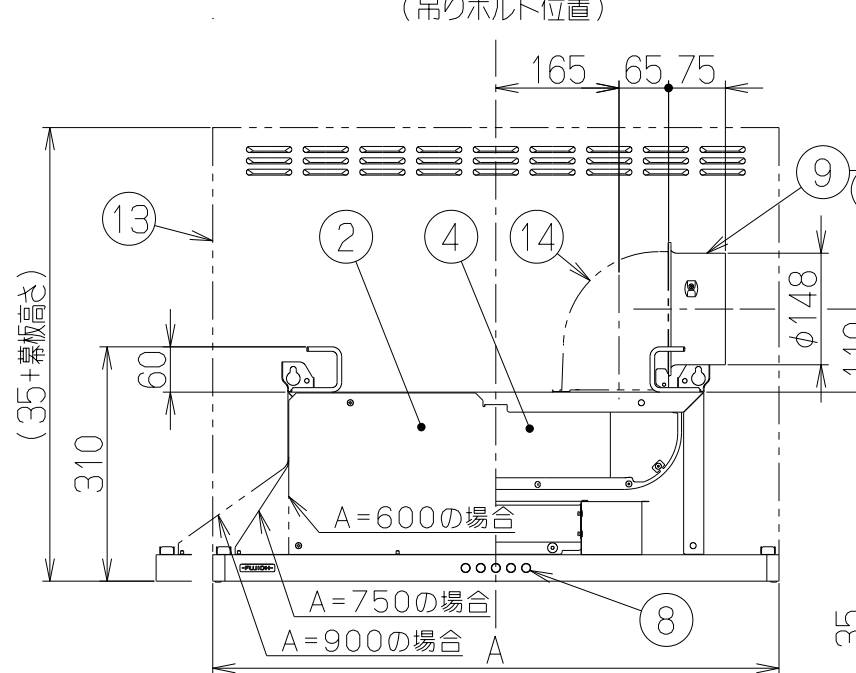
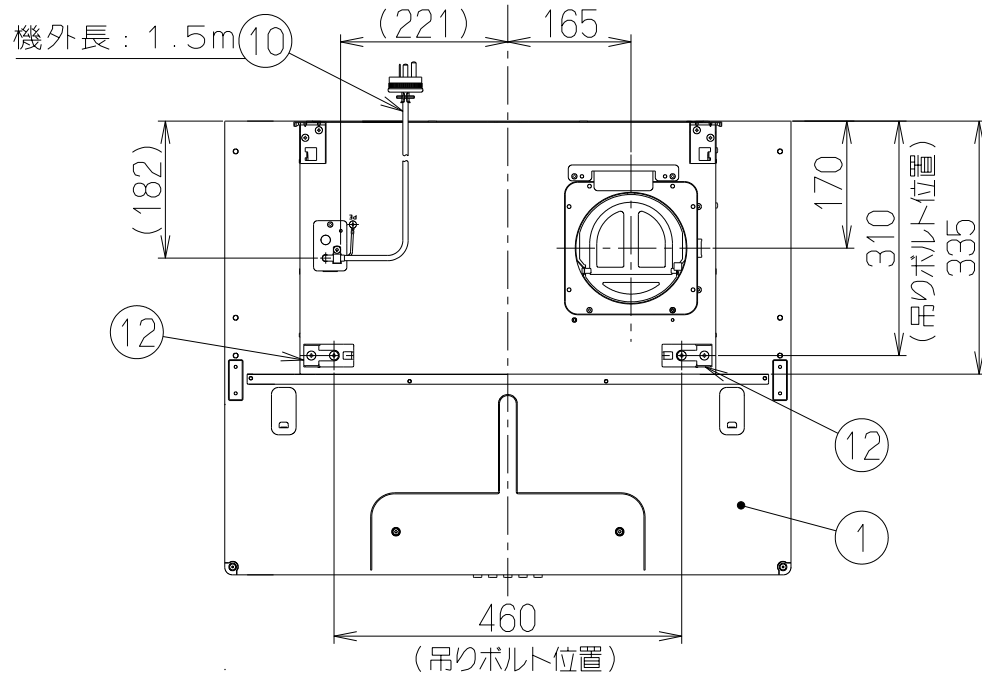
風量値はJIS C9603 チャンバー法による

- 付属品
- 座付ねじシルバー (φ4.8x45) ----- 2本
*SI、Wに付属
 - 座付ねじブラック (φ5.1x45)
*SI、W : 2本
*BK、SBK : 4本
 - +トラスねじ(M4x10) ----- 4本
*BKに付属
 - ソフトテープ ----- 1本

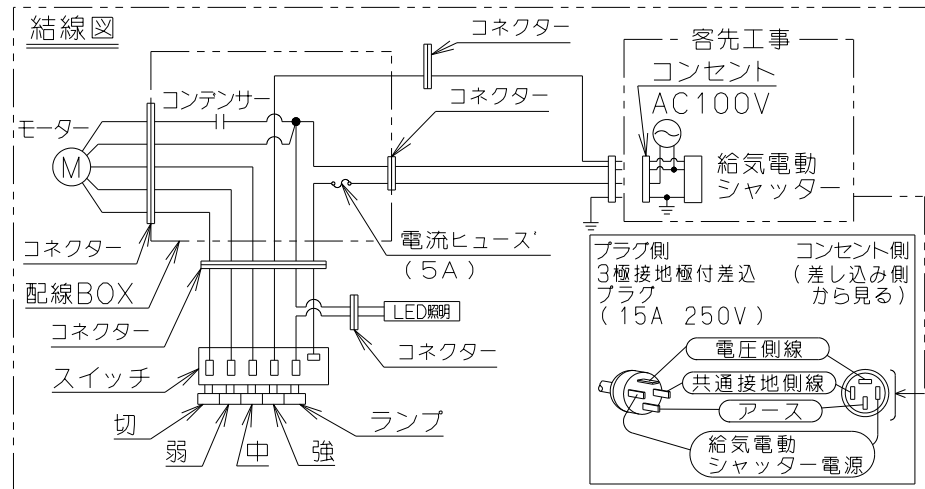
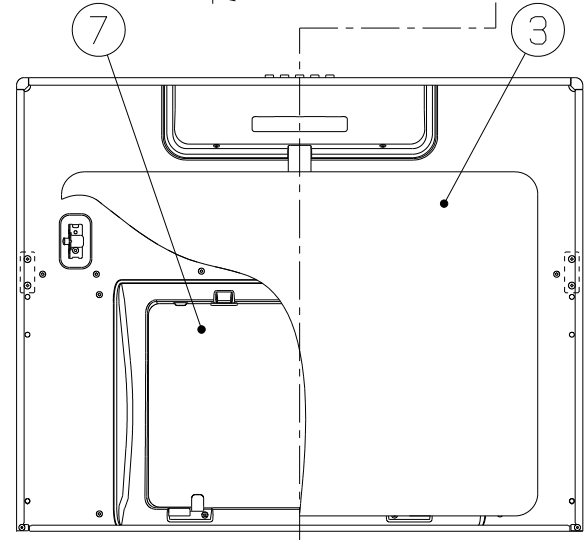
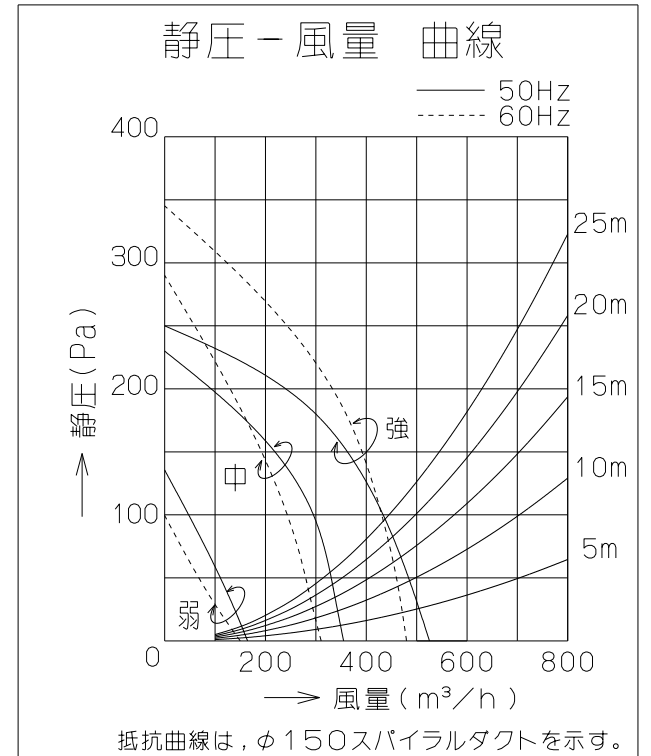


だるま穴 (本体取付穴) 詳細

| 主要部品一覧表 | | | | |
|---------|-------|--------------------------------------|------------|-------------|
| 品番 | 部品名 | 材質 | 表面処理 | 色調 |
| 1 | フード本体 | 亜鉛めっき鋼板 | ポリエステル塗装 | 表題欄による |
| 2 | 本体 | 亜鉛めっき鋼板 | | |
| 3 | 整流板 | 亜鉛めっき鋼板 | ポリエステル塗装 | 表題欄による |
| 4 | ケーシング | 亜鉛めっき鋼板 | | |
| 5 | モーター | 4極コンデンサ誘導電動機E種 | | |
| 6 | ファン | 亜鉛めっき鋼板(シロッコファン) | | |
| 7 | フィルター | ガルバリウム鋼板製イージーフィルター(1層) | | |
| 8 | スイッチ | 押しボタン式スイッチ(切、弱、中、強、照明) | | |
| 9 | 排気口 | 亜鉛めっき鋼板 | 逆風防止シャッター付 | *付属品 |
| 10 | 電源コード | ビニルキャブタイヤ丸形コード0.75mm² 4心 3極接地極付差込プラグ | | |
| 11 | 照明装置 | LED照明(昼白色) 消費電力3W (LED照明1灯、照明用電源) | | |
| 12 | 天吊り金具 | 亜鉛めっき鋼板 | | *付属品 |
| 13 | 幕板 | SI、BK、W: カラー鋼板 SBK: 亜鉛めっき鋼板 | ポリエステル塗装 | 表題欄による *別売品 |
| 14 | L形ダクト | 亜鉛めっき鋼板 | | *別売品 |



注) 1. 本図は右(R)排気を示す。



| 800 | 900 | ASR-3A-902RBL1SBK | 139G06BC | スエーキーブラック | KA132 | |
|-----|-----|-------------------|----------------------|--------------------|--------------------|-------|
| | | ASR-3A-902RBL1W | 139G06XP | ホワイト(C-202) | KA132 | |
| | | ASR-3A-902RBL1BK | 139G06SW | ブラック(ブラックFJ) | KA132 | |
| | 650 | 750 | ASR-3A-902RBL1SI | 139G06AA | シルバーメタリック(SメタリックC) | KA132 |
| | | | ASR-3A-752RBL1SBK | 139G05BC | スエーキーブラック | KA132 |
| | | | ASR-3A-752RBL1W | 139G05XP | ホワイト(C-202) | KA132 |
| | 500 | 600 | ASR-3A-752RBL1BK | 139G05SW | ブラック(ブラックFJ) | KA132 |
| | | | ASR-3A-752RBL1SI | 139G05AA | シルバーメタリック(SメタリックC) | KA132 |
| | | | ASR-3A-602RBL1SBK | 139G04BC | スエーキーブラック | KA132 |
| B寸法 | A寸法 | ASR-3A-602RBL1W | 139G04XP | ホワイト(C-202) | KA132 | |
| | | ASR-3A-602RBL1BK | 139G04SW | ブラック(ブラックFJ) | KA132 | |
| | | ASR-3A-602RBL1SI | 139G04AA | シルバーメタリック(SメタリックC) | KA132 | |
| | | 型名 | 製品コード | 色調 | 区分No. | |
| | | 作成 | ASR-3A-60/75/902RBL1 | | | |
| | | 更新 | オリジナル 右排気 | | | |
| | | *** **/** ** | 1390681 | | | |
| | | -FUJIOH- 富士工業株式会社 | | 三角法 | 尺 1/10 | |
| | | 製品姿図 | | | | |

| 記号 | 変更履歴 | 枝連番 | 年月日 | 担当 |
|----|------|-----|-----|----|
| △ | | | | |
| △ | | | | |
| △ | | | | |

特性表

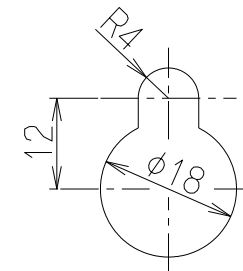
| 型名 | 定格電圧 (V) | ノッチ | 定格周波数 (Hz) | 消費電力 (W) | 風量 (m³/h) | | 騒音 (dB) | 製品質量 (kg) |
|--|----------|-----|------------|----------|-----------|--------|---------|-----------|
| | | | | | 0 Pa | 100 Pa | | |
| ASR-3A-602LBL1 ASR-3A-752LBL1 ASR-3A-902LBL1 | 100 | 強 | 50 | 98 | 525 | 435 | 47 | 13.5 |
| | | | 60 | 113 | 480 | 430 | 45 | 14.0 |
| | | 中 | 50 | 63 | 355 | — | 37 | 14.5 |
| | | | 60 | 65 | 310 | — | 34 | — |
| | | 弱 | 50 | 28 | 165 | — | 21 | — |
| | | | 60 | 27 | 150 | — | 20 | — |

| | | | | | | | |
|-------|--------------|------|------------------|-----|-------------|------|----|
| 電動機形式 | 4極コンデンサ誘導電動機 | 絶縁抵抗 | 10MΩ以上 (500Vメガー) | 耐電圧 | AC1000V 1分間 | 絶縁区分 | E種 |
|-------|--------------|------|------------------|-----|-------------|------|----|

風量値はJIS C9603 チャンバー法による

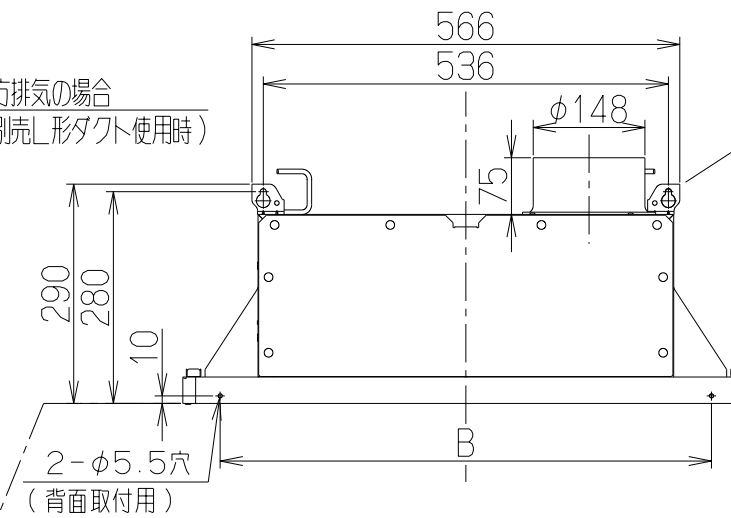
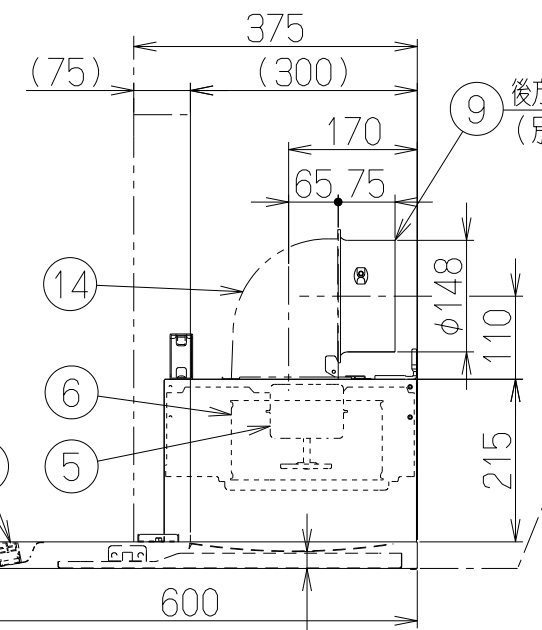
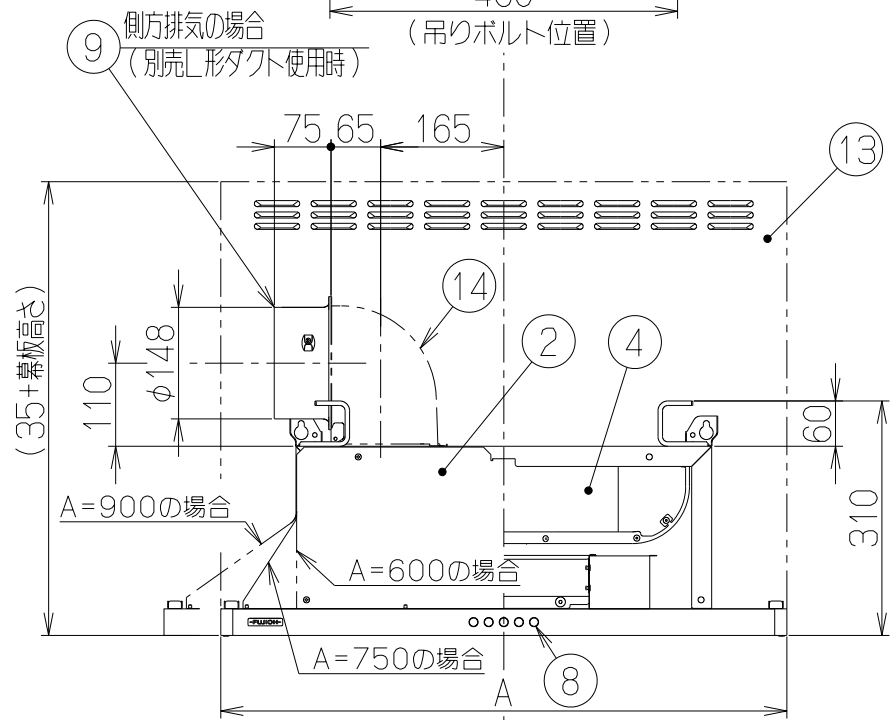
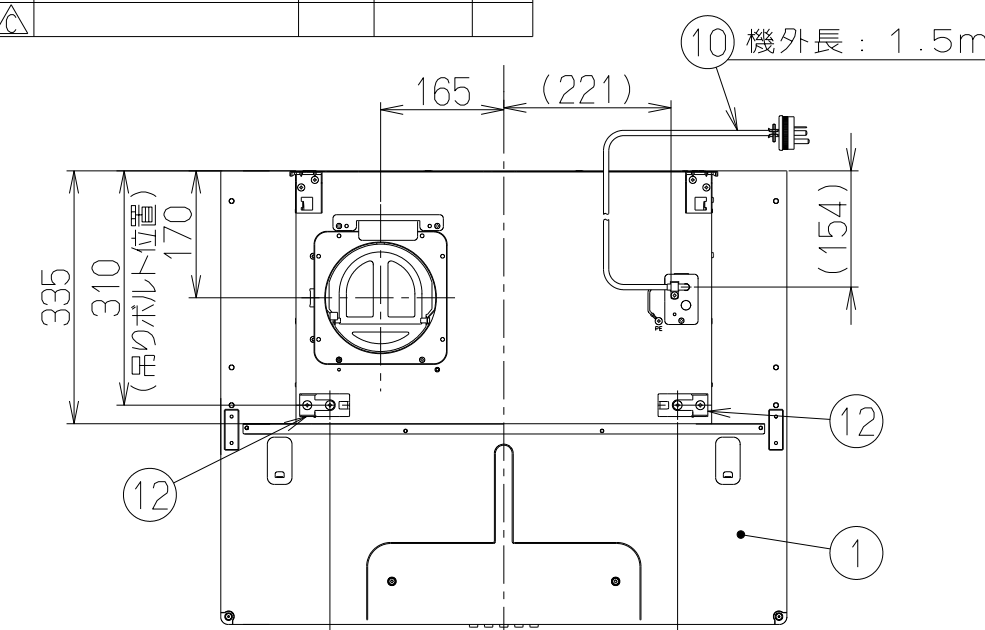
付属品

- 座付ねじシルバー (φ4.8x45) ----- 2本
*SI、Wに付属
- 座付ねじブラック (φ5.1x45)
*SI、W : 2本
*BK、SBK : 4本
- +トラスねじ(M4x10) ----- 4本
*BKに付属
- ソフトテープ ----- 1本

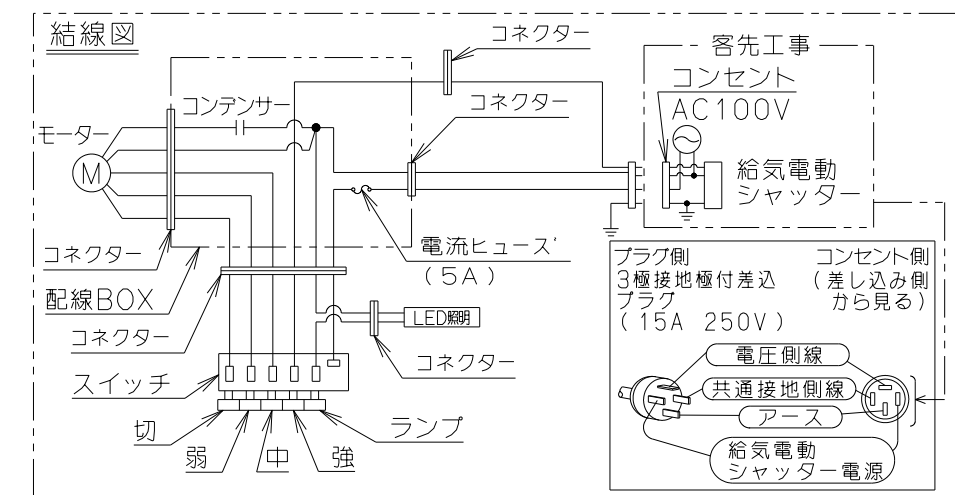
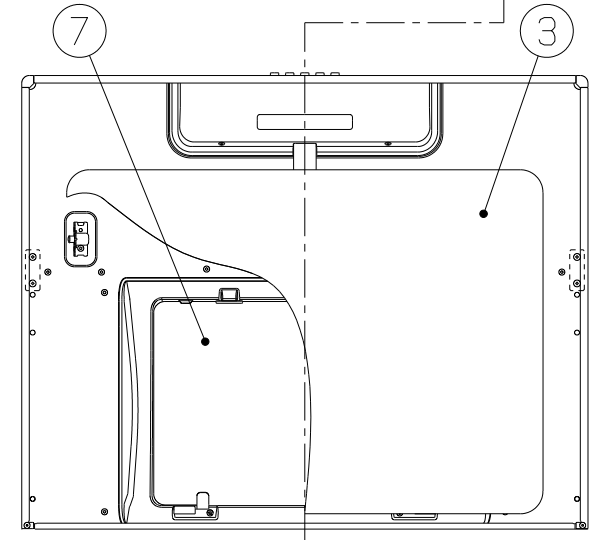
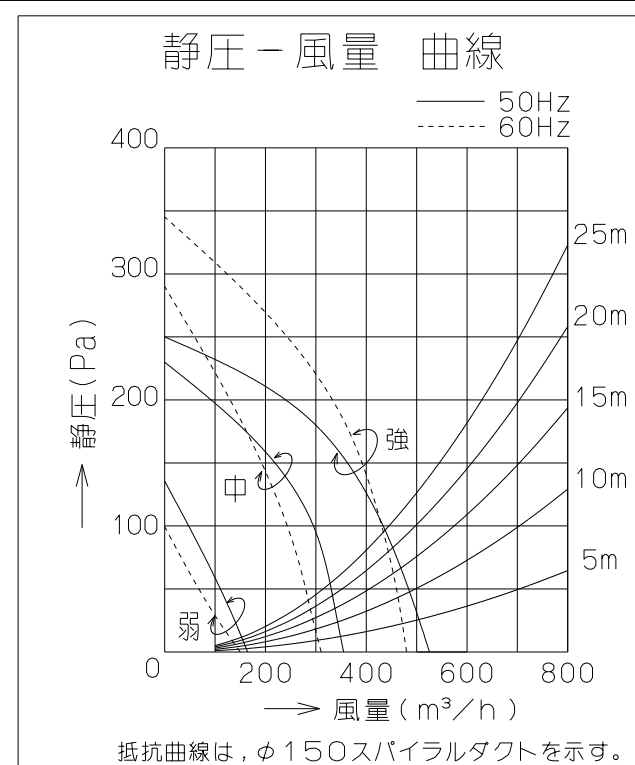


だるま穴 (本体取付穴) 詳細

| 主要部品一覧表 | | | | |
|---------|-------|--------------------------------------|------------|-------------|
| 品番 | 部品名 | 材質 | 表面処理 | 色調 |
| 1 | フード本体 | 亜鉛めっき鋼板 | ポリエステル塗装 | 表題欄による |
| 2 | 本体 | 亜鉛めっき鋼板 | | |
| 3 | 整流板 | 亜鉛めっき鋼板 | ポリエステル塗装 | 表題欄による |
| 4 | ケーシング | 亜鉛めっき鋼板 | | |
| 5 | モーター | 4極コンデンサ誘導電動機E種 | | |
| 6 | ファン | 亜鉛めっき鋼板 (シロッコファン) | | |
| 7 | フィルター | ガルバリウム鋼板製イージーフィルター (1層) | | |
| 8 | スイッチ | 押しボタン式スイッチ (切、弱、中、強、照明) | | |
| 9 | 排気口 | 亜鉛めっき鋼板 | 逆風防止シャッター付 | *付属品 |
| 10 | 電源コード | ビニルキャブタイヤ丸形コード0.75mm² 4心 3極接地極付差込プラグ | | |
| 11 | 照明装置 | LED照明 (昼白色) 消費電力3W (LED照明1灯、照明用電源) | | |
| 12 | 天吊り金具 | 亜鉛めっき鋼板 | | *付属品 |
| 13 | 幕板 | SI、BK、W: カラー鋼板 SBK: 亜鉛めっき鋼板 | ポリエステル塗装 | 表題欄による *別売品 |
| 14 | L形ダクト | 亜鉛めっき鋼板 | | *別売品 |



注) 1. 本図は左(L)排気を示す。



| | | | | | | | |
|-----|-----|-------------------|----------------------|-------------------|--------------------|--------------------|-------|
| B寸法 | A寸法 | 800 | 900 | ASR-3A-902LBL1SBK | 139G09BC | スエーキーブラック | KA132 |
| | | | | ASR-3A-902LBL1W | 139G09XP | ホワイト(C-202) | KA132 |
| | | | | ASR-3A-902LBL1BK | 139G09SW | ブラック(ブラックFJ) | KA132 |
| | | | | ASR-3A-902LBL1SI | 139G09AA | シルバーメタリック(SメタリックC) | KA132 |
| | | | | ASR-3A-752LBL1SBK | 139G08BC | スエーキーブラック | KA132 |
| | | | | ASR-3A-752LBL1W | 139G08XP | ホワイト(C-202) | KA132 |
| | | | ASR-3A-752LBL1BK | 139G08SW | ブラック(ブラックFJ) | KA132 | |
| | | | ASR-3A-752LBL1SI | 139G08AA | シルバーメタリック(SメタリックC) | KA132 | |
| | | | ASR-3A-602LBL1SBK | 139G07BC | スエーキーブラック | KA132 | |
| | | | ASR-3A-602LBL1W | 139G07XP | ホワイト(C-202) | KA132 | |
| | | | ASR-3A-602LBL1BK | 139G07SW | ブラック(ブラックFJ) | KA132 | |
| | | | ASR-3A-602LBL1SI | 139G07AA | シルバーメタリック(SメタリックC) | KA132 | |
| | | 型名 | 製品コード | 色調 | 区分No. | | |
| | | 作成 | ASR-3A-60/75/902LBL1 | | | オリジナル 左排気 | |
| | | 更新 | ****/**/** | | | 1390682 | |
| | | -FUJIOH- 富士工業株式会社 | | 三角法 | 尺度 1/10 | 製品姿図 | |