

記号	変更履歴	枝連番号	年月日	担当
△				
△				
△				

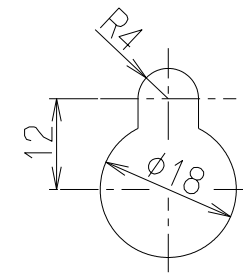
特性表

型名	定格電圧 (V)	ノッチ	定格周波数 (Hz)	消費電力 (W)	風量 (m³/h)		騒音 (dB)	製品質量 (kg)
					0 Pa	100 Pa		
ASR-3A-602BL2 ASR-3A-752BL2 ASR-3A-902BL2	100	強	50	98	525	435	47	13.5
			60	113	480	430	45	14.0
		中	50	63	355	—	37	14.5
			60	65	310	—	34	—
		弱	50	28	165	—	21	—
			60	27	150	—	20	—

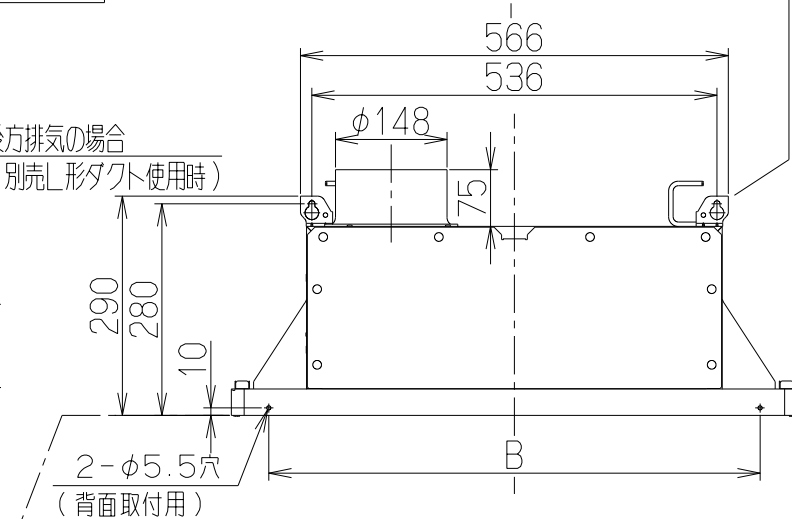
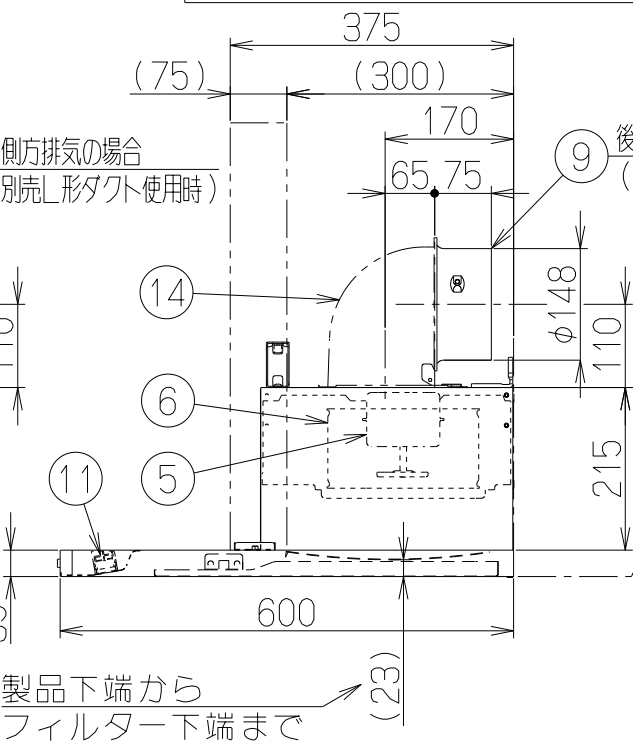
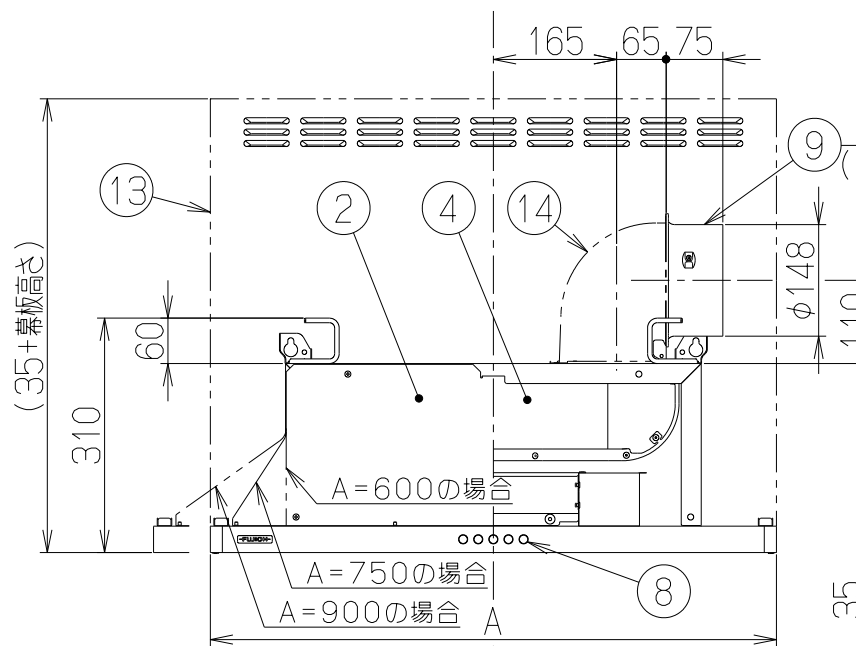
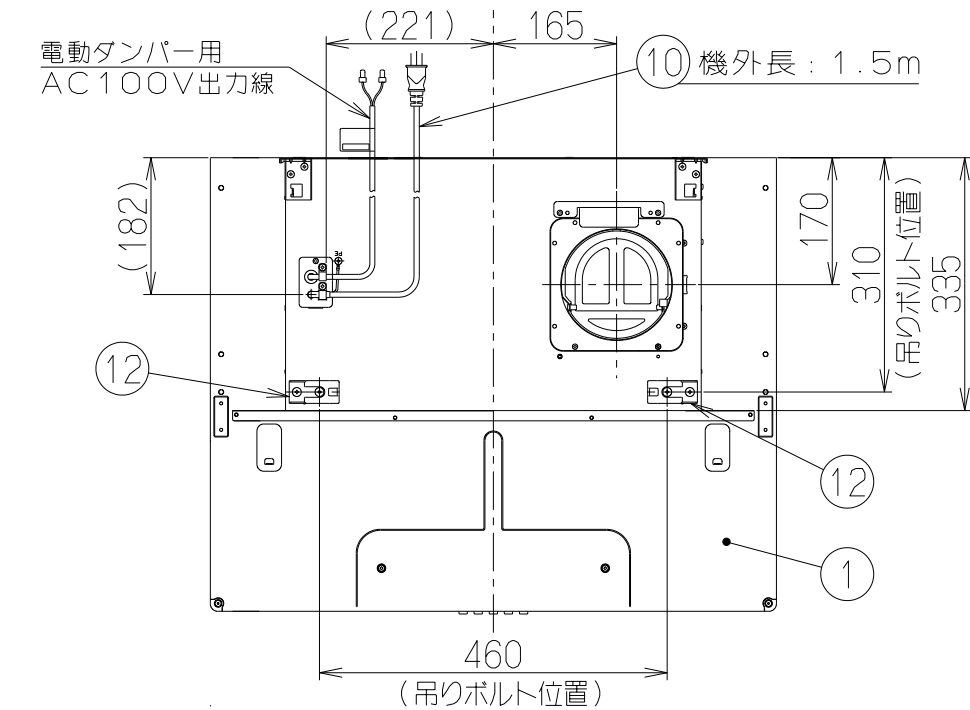
電動機形式	4極コンデンサ誘導電動機	絶縁抵抗	10MΩ以上 (500Vメガー)	耐電圧	AC1000V 1分間	絶縁区分	E種
-------	--------------	------	------------------	-----	-------------	------	----

風量値はJIS C9603 チャンバー法による

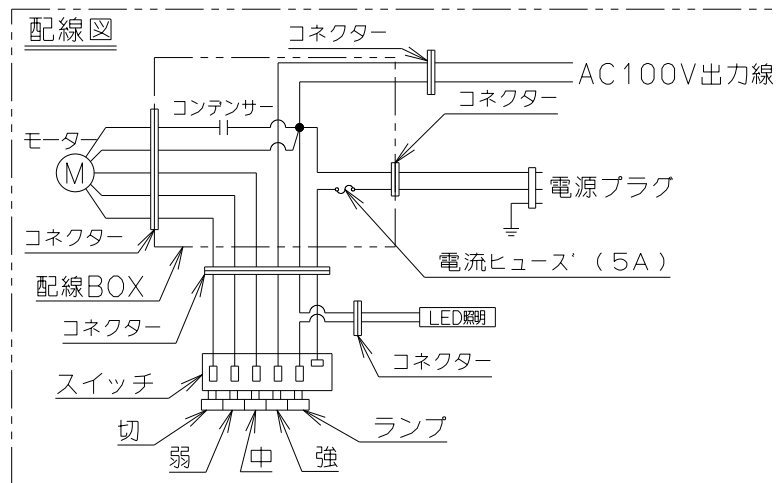
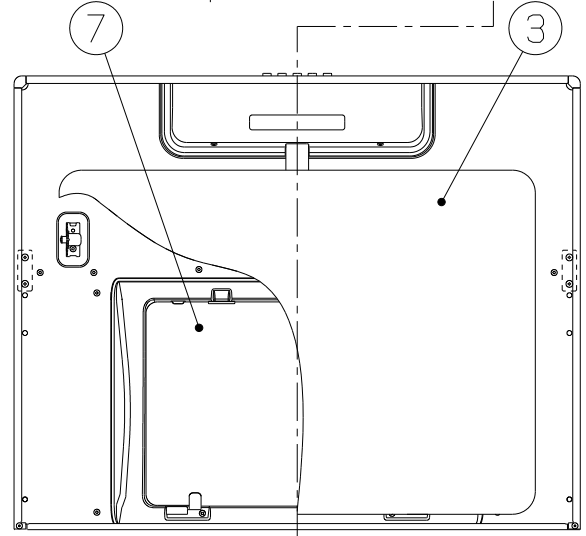
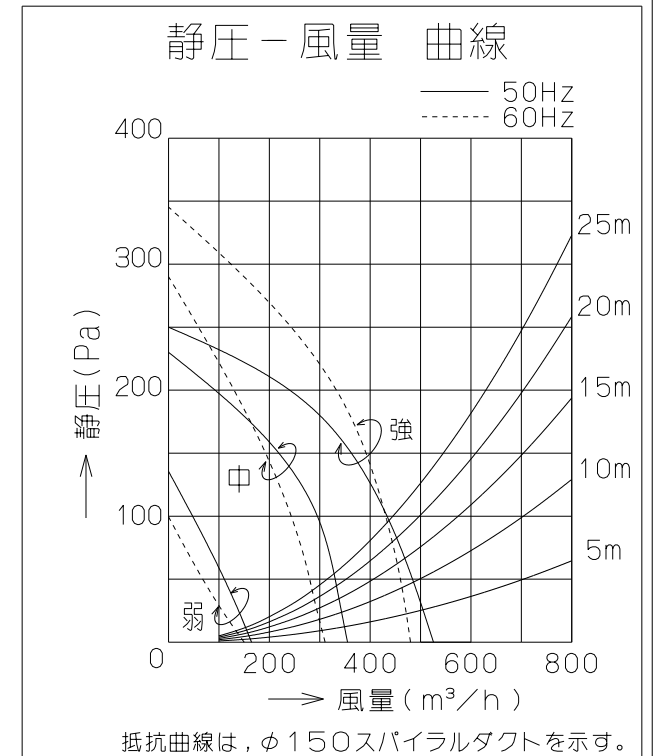
- 付属品
- 座付ねじシルバー (φ4.8x45) ----- 2本
*SI、Wに付属
 - 座付ねじブラック (φ5.1x45)
*SI、W : 2本
*BK、SBK : 4本
 - +トラスねじ (M4x10) ----- 4本
*BKに付属
 - ソフトテープ ----- 1本



主要部品一覧表				
品番	部品名	材質	表面処理	色調
1	フード本体	亜鉛めっき鋼板	ポリエステル塗装	表題欄による
2	本体	亜鉛めっき鋼板		
3	整流板	亜鉛めっき鋼板	ポリエステル塗装	表題欄による
4	ケーシング	亜鉛めっき鋼板		
5	モーター	4極コンデンサ誘導電動機E種		
6	ファン	亜鉛めっき鋼板 (シロココファン)		
7	フィルター	ガルバリウム鋼板製イージーフィルター (1層)		
8	スイッチ	押しボタン式スイッチ (切、弱、中、強、照明)		
9	排気口	亜鉛めっき鋼板	逆風防止シャッター付	*付属品
10	電源コード	プラグ付キャプタイヤ丸形コード 0.75mm² 3心 2極接地極付差込プラグ		
11	照明装置	LED照明 (昼白色) 消費電力3W (LED照明1灯、照明用電源)		
12	天吊り金具	亜鉛めっき鋼板		*付属品
13	幕板	SI、BK、W: カラー鋼板 SBK: 亜鉛めっき鋼板	ポリエステル塗装	表題欄による *別売品
14	L形ダクト	亜鉛めっき鋼板		*別売品



注) 1. 本図は右 (R) 排気を示す。



800	900	ASR-3A-902RBL2SBK	139G12BC	スエーキーブラック	KA132
		ASR-3A-902RBL2W	139G12XP	ホワイト (C-202)	KA132
		ASR-3A-902RBL2BK	139G12SW	ブラック (ブラックFJ)	KA132
650	750	ASR-3A-902RBL2SI	139G12AA	シルバーメタリック (SメタリックC)	KA132
		ASR-3A-752RBL2SBK	139G11BC	スエーキーブラック	KA132
		ASR-3A-752RBL2W	139G11XP	ホワイト (C-202)	KA132
500	600	ASR-3A-752RBL2BK	139G11SW	ブラック (ブラックFJ)	KA132
		ASR-3A-752RBL2SI	139G11AA	シルバーメタリック (SメタリックC)	KA132
		ASR-3A-602RBL2SBK	139G10BC	スエーキーブラック	KA132
B寸法	A寸法	ASR-3A-602RBL2W	139G10XP	ホワイト (C-202)	KA132
		ASR-3A-602RBL2BK	139G10SW	ブラック (ブラックFJ)	KA132
		ASR-3A-602RBL2SI	139G10AA	シルバーメタリック (SメタリックC)	KA132
		型名	製品コード	色調	区分No.
		作成	ASR-3A-60/75/902RBL2		オリジナル 右排気
		更新	****/**/**		1390683
		-FUJIOH- 富士工業株式会社		三角法 尺度 1/10	製品姿図

記号	変更履歴	枝連番号	年月日	担当
△				
△				
△				

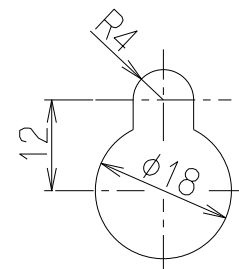
特性表

型名	定格電圧 (V)	ノッチ	定格周波数 (Hz)	消費電力 (W)	風量 (m³/h)		騒音 (dB)	製品質量 (kg)
					0 Pa	100 Pa		
ASR-3A-602BL2 ASR-3A-752BL2 ASR-3A-902BL2	100	強	50	98	525	435	47	13.5
			60	113	480	430	45	14.0
		中	50	63	355	—	37	14.5
			60	65	310	—	34	—
		弱	50	28	165	—	21	—
			60	27	150	—	20	—

電動機形式	4極コンデンサ誘導電動機	絶縁抵抗	10MΩ以上 (500Vメガー)	耐電圧	AC1000V 1分間	絶縁区分	E種
-------	--------------	------	------------------	-----	-------------	------	----

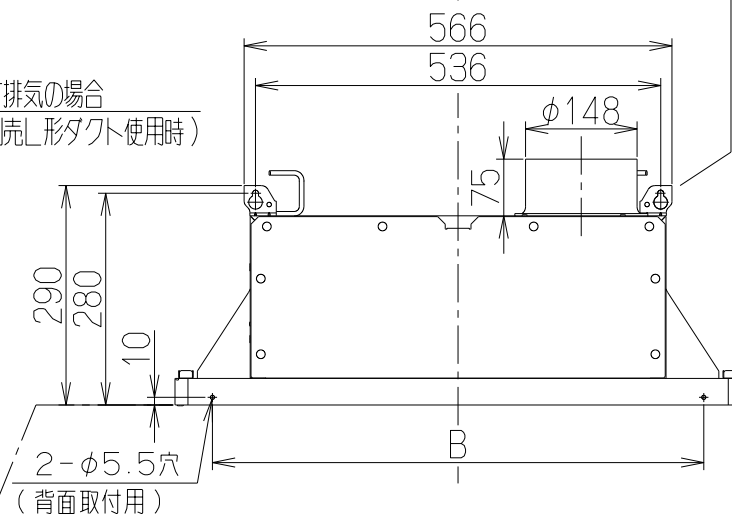
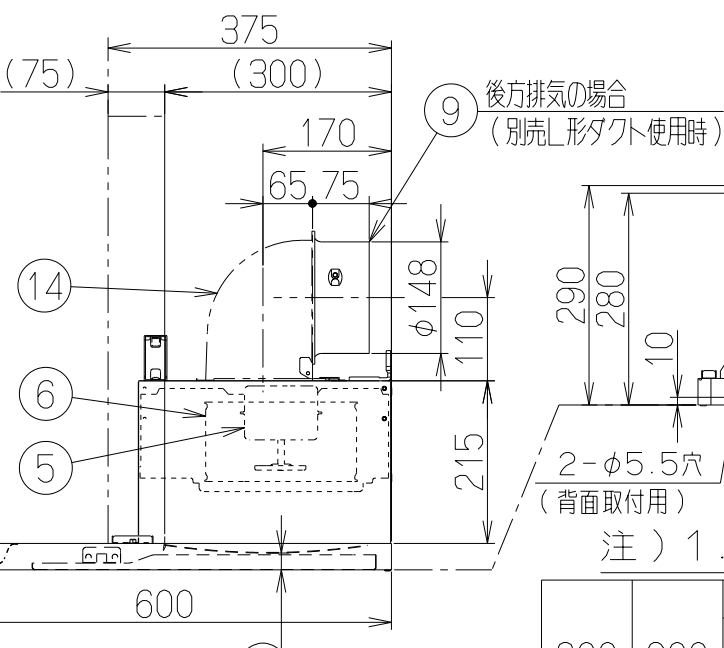
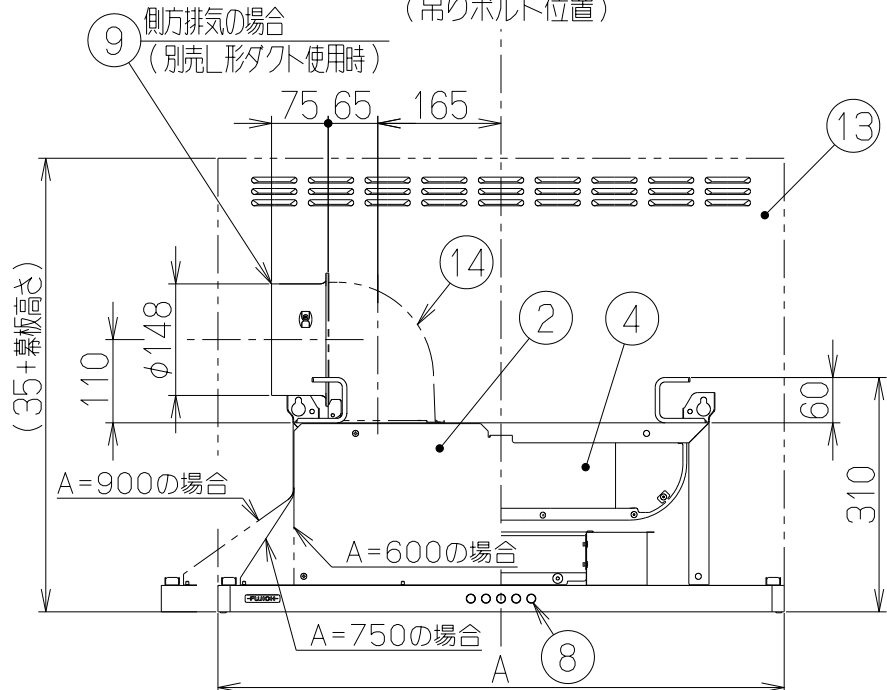
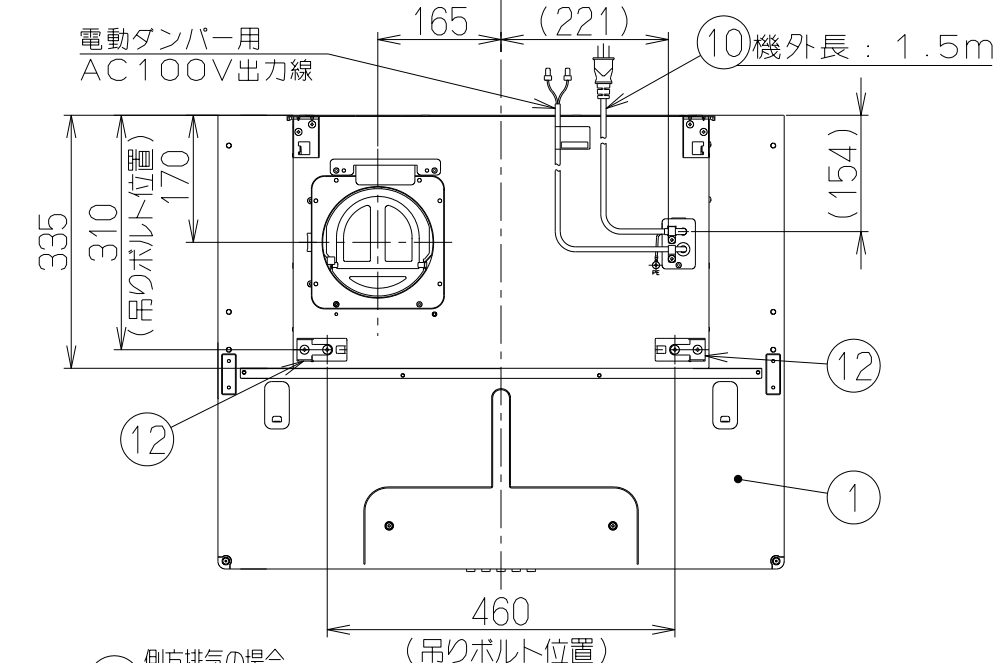
風量値はJIS C9603 チャンバー法による

- 付属品
- 座付ねじシルバー (φ4.8×45) ----- 2本
*SI、Wに付属
 - 座付ねじブラック (φ5.1×45)
*SI、W : 2本
*BK、SBK : 4本
 - +トラスねじ (M4×10) ----- 4本
*BKに付属
 - ソフトテープ ----- 1本

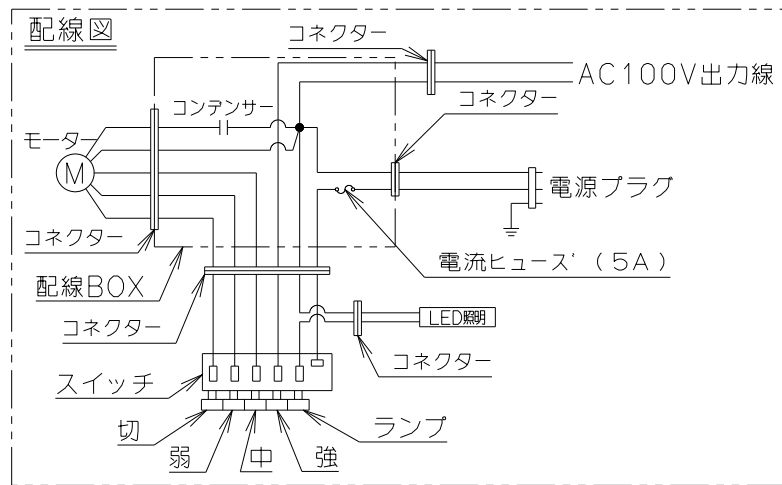
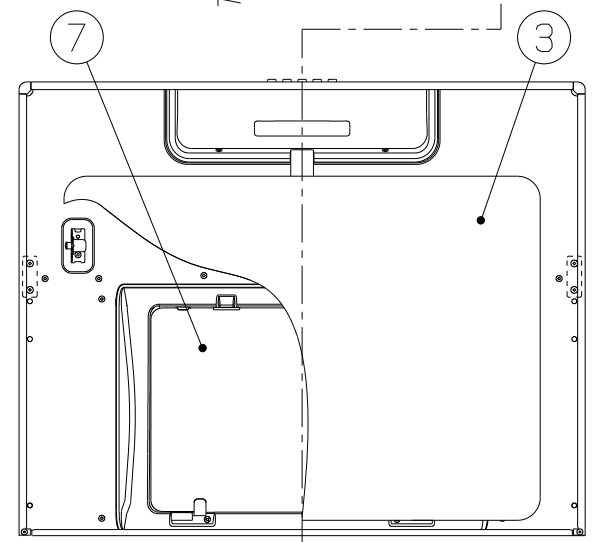
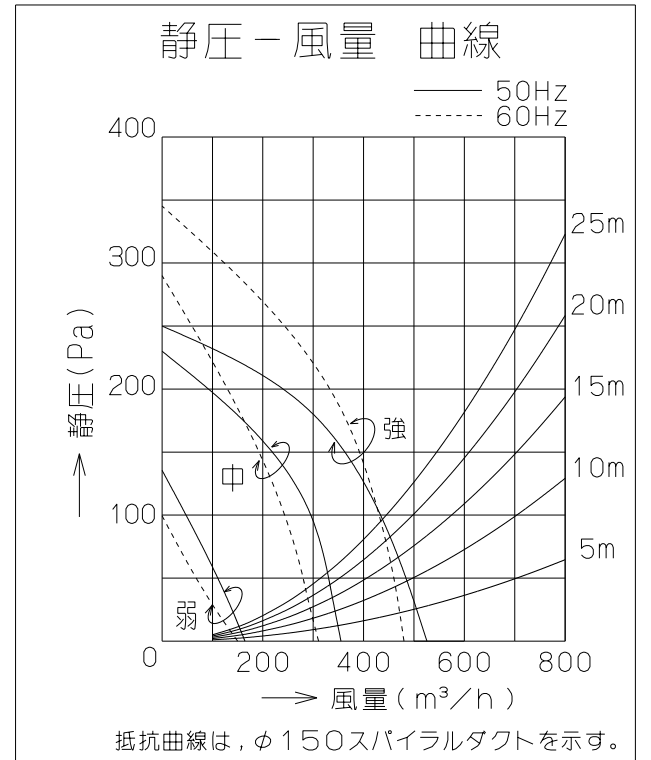


だるま穴 (本体取付穴) 詳細

主要部品一覧表				
品番	部品名	材質	表面処理	色調
1	フード本体	亜鉛めっき鋼板	ポリエステル塗装	表題欄による
2	本体	亜鉛めっき鋼板		
3	整流板	亜鉛めっき鋼板	ポリエステル塗装	表題欄による
4	ケーシング	亜鉛めっき鋼板		
5	モーター	4極コンデンサ誘導電動機E種		
6	ファン	亜鉛めっき鋼板 (シロココファン)		
7	フィルター	ガルバリウム鋼板製イージーフィルター (1層)		
8	スイッチ	押しボタン式スイッチ (切、弱、中、強、照明)		
9	排気口	亜鉛めっき鋼板	逆風防止シャッター付	*付属品
10	電源コード	プラグ付キャプタイヤ丸形コード 0.75mm² 3心 2極接地極付差込プラグ		
11	照明装置	LED照明 (昼白色) 消費電力3W (LED照明1灯、照明用電源)		
12	天吊り金具	亜鉛めっき鋼板		*付属品
13	幕板	SI、BK、W : カラー鋼板 SBK : 亜鉛めっき鋼板	ポリエステル塗装	表題欄による *別売品
14	L形ダクト	亜鉛めっき鋼板		*別売品



注) 1. 本図は左 (L) 排気を示す。



B寸法	A寸法	800	900	ASR-3A-902LBL2SBK	139G15BC	スエーキーブラック	KA132
				ASR-3A-902LBL2W	139G15XP	ホワイト (C-202)	KA132
				ASR-3A-902LBL2BK	139G15SW	ブラック (ブラックFJ)	KA132
				ASR-3A-902LBL2SI	139G15AA	シルバーメタリック (SメタリックC)	KA132
				ASR-3A-752LBL2SBK	139G14BC	スエーキーブラック	KA132
				ASR-3A-752LBL2W	139G14XP	ホワイト (C-202)	KA132
				ASR-3A-752LBL2BK	139G14SW	ブラック (ブラックFJ)	KA132
				ASR-3A-752LBL2SI	139G14AA	シルバーメタリック (SメタリックC)	KA132
				ASR-3A-602LBL2SBK	139G13BC	スエーキーブラック	KA132
		ASR-3A-602LBL2W	139G13XP	ホワイト (C-202)	KA132		
		ASR-3A-602LBL2BK	139G13SW	ブラック (ブラックFJ)	KA132		
		ASR-3A-602LBL2SI	139G13AA	シルバーメタリック (SメタリックC)	KA132		
		型名	製品コード	色調	区分No.		
		作成		型名	ASR-3A-60/75/902LBL2		
		更新	****/**/**	図番	オリジナル 左排気		
				図名	1390684		
				図名	製品姿図		