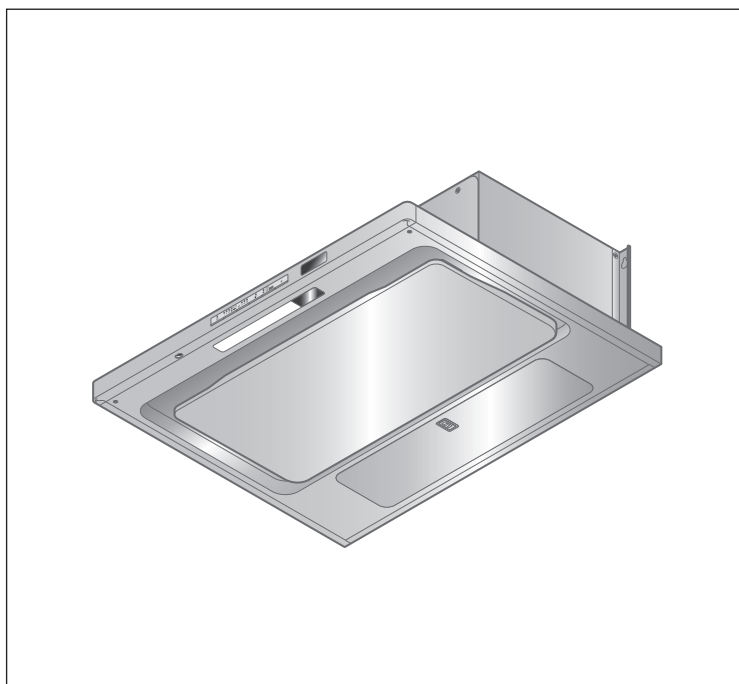


# レンジフード 取付説明書



## も く じ

安全上のご注意.....	2～3
取り付け上のお願い.....	4
取り付け前の調査と準備.....	5～6
各部のなまえ.....	7
製品寸法図.....	8
付属品.....	9
取り付けかた.....	10～20
1. 付属品の確認.....	10
2. 取扱説明書および保護パッドの取りはずし.....	11
3. 排気方向の決定.....	12～13
4. 排気用部品の準備.....	14
5. レンジフードの取り付け.....	15～16
6. タクトと排気用部品の接続.....	17～18
7. トレイカバー固定テープおよび排水トレイ・ 給湯トレイ固定テープの取りはずし.....	18
8. 電気配線.....	19
9. 試運転.....	20
10. お客様への説明.....	20

販売店・工事店様へ：  
この取付説明書は取り付け後、  
施主様へ必ずお渡しください。

取り付け前に「安全上のご注意」をよくお読みのうえ、  
正しく取り付けをおこなってください。

1303 V581



\* 1 3 0 3 V 5 8 1 \*

# 安全上のご注意


- 取り付けの前に、この「安全上のご注意」をよくお読みのうえ、正しく取り付けをおこなってください。
- ここに示した注意事項は、製品を安全に正しく取り付け、あなたや他の人々への危害や損害を未然に防止するためのものです。また注意事項は、危害や損害の大きさと切迫の程度を明示するために、誤った取り扱いをすると生じることが想定される内容を「警告」「注意」の2つに区別しています。いずれも安全に関する重要な内容ですので、必ず守ってください。

**警告** : 人が死亡または重傷を負う可能性が想定される内容。


**注意** : 人が傷害を負う可能性および物的損害のみの発生が想定される内容。

お守りいただく内容の種類を次の絵表示で区分し、説明しています。

絵表示の例




○ 記号は行為を禁止する内容を告げるものです。図の中や近傍に具体的な禁止内容（左図の場合は分解禁止）が描かれています。




● 記号は行為を強制したり指示する内容を告げるものです。図の中に具体的な指示内容（左図の場合は電源プラグをコンセントから抜いてください）が描かれています。

## 警告




**分解・修理・改造禁止**

- 修理技術者以外の方は、絶対に分解したり修理・改造をしないこと  
発火・感電したり、異常動作してけがをするおそれがあります




**使用禁止**

- 交流 100 V 以外では使用しないこと  
火災・感電の原因になります




**埋込禁止**

- レンジフードの壁への埋め込みはしないこと  
漏電した場合、発火するおそれがあります




**アースを取り付ける**

- アースを確実に取り付けること  
故障や漏電のときに感電するおそれがあります  
アースの取り付けは販売店にご相談ください



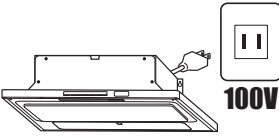
**取付注意**

- レンジフードと排気ダクト等は、可燃物との間を 10cm 以上離すか、不燃材料を使用して可燃物を覆うこと  
火災などの原因になります  
詳しくは、所轄の消防署にお問い合わせください



**取付注意**

- 排気工事をされる場合は、建築基準法（同施行令）および消防法などの関連法規に従って法的有資格者が工事をおこなうこと  
火災などの原因になります



100V

2

# 安全上のご注意

## 警告



取付注意

- 配線工事は電気設備技術基準や内線規程に従って法的有資格者が工事をおこなうこと

誤った配線工事は感電や火災の原因になります



取付注意

- 電源は専用コンセントおよびブレーカーを設けること

火災・故障の原因になります



取付注意

- メタルラス張り、ワイヤラス張り、または金属板張りの木造の造営物に金属製ダクトが貫通する場合、金属製ダクトとメタルラス、ワイヤラス、金属板とが電氣的に接触しないよう取り付けること

漏電した場合、発火したり感電するおそれがあります



取付注意

- レンジフードは、薄板の金属部（壁内ラステルなど）と接触しないよう取り付けること

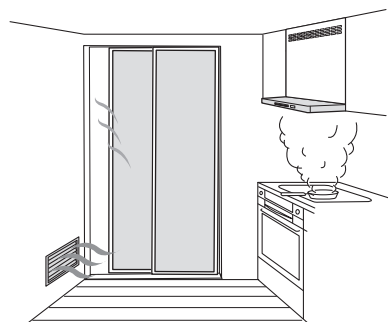
漏電した場合、発火するおそれがあります



取付注意

- 自然排気型のストーブを使用するときは、空気の取入口（給気口）により十分給気される配慮をすること

排気ガスが室内に逆流し、一酸化炭素中毒を起こすおそれがあります



## 注意



使用禁止

- 浴室など湿気の多い場所では絶対に使わないこと

（浴室用換気扇をお使いください。）

感電および故障の原因になります



取付禁止

- 周囲温度が 40℃以上になるところには取り付けないこと

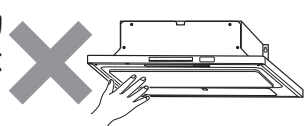
火災・故障の原因になります



接触禁止

- 運転中は指や物を絶対に入れないこと

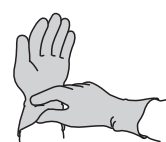
けがをするおそれがあります



手袋をする

- 取り扱いの際は、必ず厚手の手袋をすること

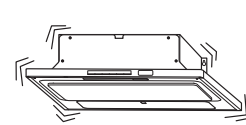
鋼板の切り口や角でけがをするおそれがあります



取付注意

- レンジフードの取り付けは、十分強度のあるところを選んで確実にこなうこと

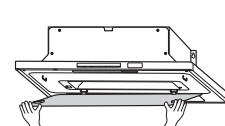
落下によりけがをするおそれがあります



取付注意

- 部品の取り付けは確実にこなうこと

落下によりけがをするおそれがあります



# 取り付け上のお願ひ

● 下記は「建設工事」に区分され、関連する法令、規定に従って法的有資格者がおこなう必要があります。

● **大工工事**

【設置のための下地工事等】

● **配線工事**

【コンセントの設置、コンセント・コネクター利用以外の配線接続等】

● **管工事**

【ダクト配管およびレンジフードからのダクト接続等】

流通業者（販売店）を通して組立・設置する場合は、「建設工事」とそれ以外の「組立・設置」を区別しておこなってください。

● **ダクトの不燃処理について**

- ダクトを 50mm 以上の不燃材料、または 20mm 以上の国土交通大臣不燃認定品の不燃材料で被覆してください。
- 施工要領は、各メーカーの「標準施工要領技術指導書」・「検査要領書」に従ってください。

● 調理機器の幅はレンジフードの幅以内のものをご使用ください。  
調理機器はレンジフードの前面より手前にはみ出して設置しないでください。排気効率が低下します。

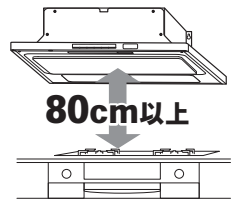
● 屋外壁面の排気出口に取り付けるベントキャップまたはパイプフードの通気抵抗は 400m<sup>3</sup>/h 時 50Pa 以下のものをご使用ください。  
防虫網付きのものは目詰まりして排気性能が低下する場合がありますので使用しないでください。

● 非常に長いダクトや細いダクト、あるいは極端に屈曲したダクトは排気効果をいちじるしく低下させたり、騒音が大きくなりますので使用しないでください。

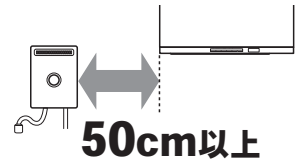
● 寒い地域ではダクトが結露しレンジフード内に結露水が流れる場合がありますので断熱材を巻くなどの対応をしてください。

● レンジフード取付面の補強部に、取付用座付ねじが確実に届くことを確認してください。  
本体の取付用座付ねじは 45mm の長さのものが同梱されておりますが、壁下地に石膏ボード等が貼られている場合は、石膏ボード等の厚さを確認し、取付用座付ねじが確実に補強部に届くことを確認してください。  
また、レンジフード本体取付面には必ず不燃材を使用してください。

● レンジフードは調理機器の真上に取り付けてください。  
なお、製品取付高さは、製品前面の下端が調理機器の真上 80cm 以上になるようにしてください。



● レンジフード下部には、湯沸器を絶対に取り付けしないでください。また、横方向 50cm 以上離して取り付けてください。湯沸器の真上は高熱になるため故障の原因になります。



● ダクトは必ず屋外側に向けて下り勾配を設けてください。（目安：勾配 1/100 ~ 1/50 程度）。雨水の浸入や結露水の逆流の原因になります。

● 製品仕様を改造してのご使用は絶対におやめください。

● 建物が密閉されている場合は必ず、約 400cm<sup>2</sup> 程度の空気取入口を設けてください。

● 部屋の中央で料理される場合は油煙が捕集しきれませんので、お台所の全体換気のために他の換気扇と併用していただければ、よりすぐれた換気ができます。

● レンジフードの配線工事の際は、壁スイッチを使用しないでください。  
レンジフードへの通電が遮断されますと、お手入れ時期の表示（お手入れランプ）を正しくお知らせできなくなります。

● 汚れを除去する際は、シンナー等の有機溶剤を使用しないでください。  
塗装面が変色したり、はがれたりすることがあります。



● 風量おまかせ運転（風量自動切替）機能を正しくお使いいただくために、別紙に記載の方法で必ず環境設定をおこなってください。

# 取り付け前の調査と準備

## 警告



分解・修理・  
改造禁止

- 修理技術者以外の方は、絶対に分解したり修理・改造をしないこと  
発火・感電したり、異常動作してけがをするおそれがあります



埋込禁止

- レンジフードの壁への埋め込みはしないこと  
漏電した場合、発火するおそれがあります



取付注意

- レンジフードと排気ダクト等は、可燃物との間を 10cm 以上離すが、不燃材料を使用して可燃物を覆うこと  
火災などの原因になります  
詳しくは、所轄の消防署にお問い合わせください



取付注意

- 排気工事をされる場合は、建築基準法(同施行令) および消防法などの関連法規に従って法的有資格者が工事をおこなうこと  
火災などの原因になります



取付注意

- 電源は専用コンセントおよびブレーカーを設けること  
火災・故障の原因になります



取付注意

- レンジフードは、薄板の金属部(壁内ラース網など)と接触しないよう取り付けること  
漏電した場合、発火するおそれがあります

## 注意



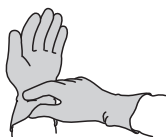
取付禁止

- 周囲温度が 40℃以上になるところには取り付けないこと  
火災・故障の原因になります



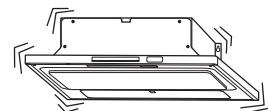
手袋をする

- 取り扱いの際は、必ず厚手の手袋をすること  
鋼板の切り口や角でけがをするおそれがあります



取付注意

- レンジフードの取り付けは十分強度のあるところを選んで確実におこなうこと  
落下により、けがをするおそれがあります



# 取り付け前の調査と準備

## 1 取付面の強度確認

製品を支える強さが必要です。

	製品単体質量
750 間口	24.0kg
900 間口	27.0kg

### ■ 板張りの場合

- 板厚が 20mm 以下の場合には壁に補強板を埋め込み、補強板にレンジフードを取り付けてください。
- 板厚が 20mm 以上の場合は補強板の必要はありません。
- 取付面の躯体（木材の柱または間柱）の位置を確認してください。

### ■ コンクリート、タイル壁の場合

- あらかじめ補強板を壁に埋め込んでおくか、カールプラグ等を使用し固定してください。

### ■ 土壁の場合

- 柱などに固定した補強板をあらかじめ壁に埋め込んでください。

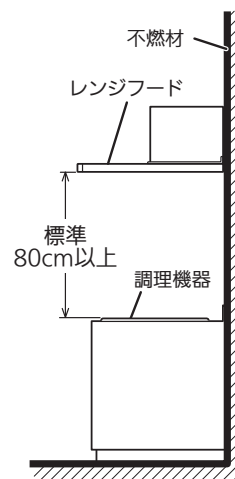
## 2 別売部品の準備

排気工事に応じた別売部品の準備が事前に必要です。

## 3 標準取付寸法

本製品の標準取付寸法は、調理機器の上面から製品前面の下端まで 80cm 以上です。

※ 火災予防条例では、グリスフィルターの下端が調理機器の真上 80cm 以上必要となっています。



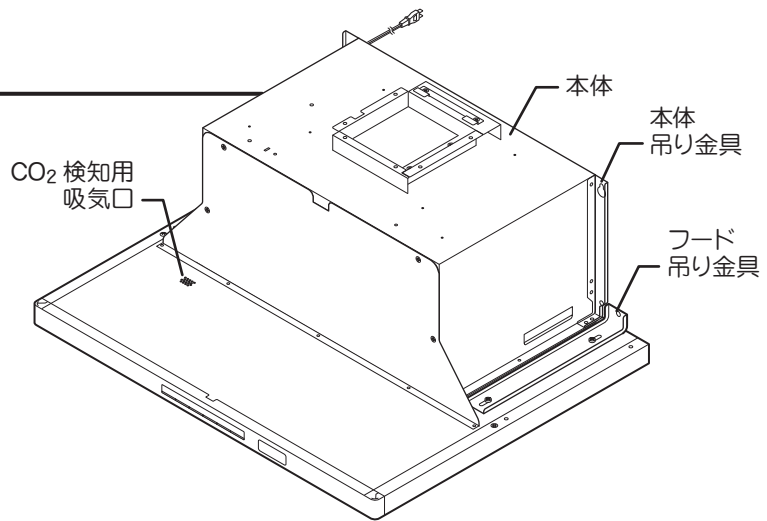
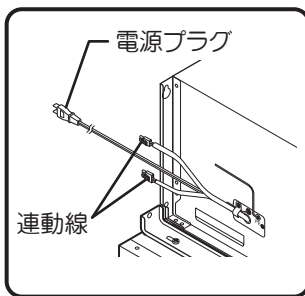
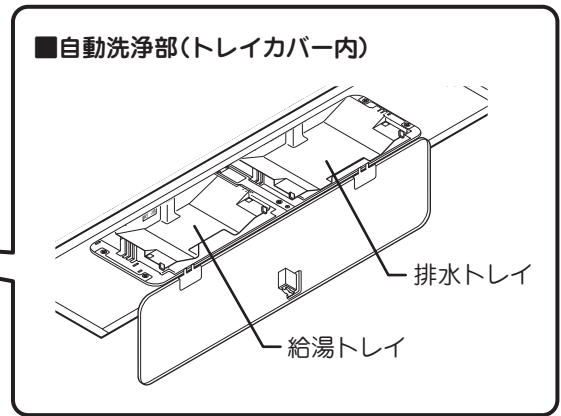
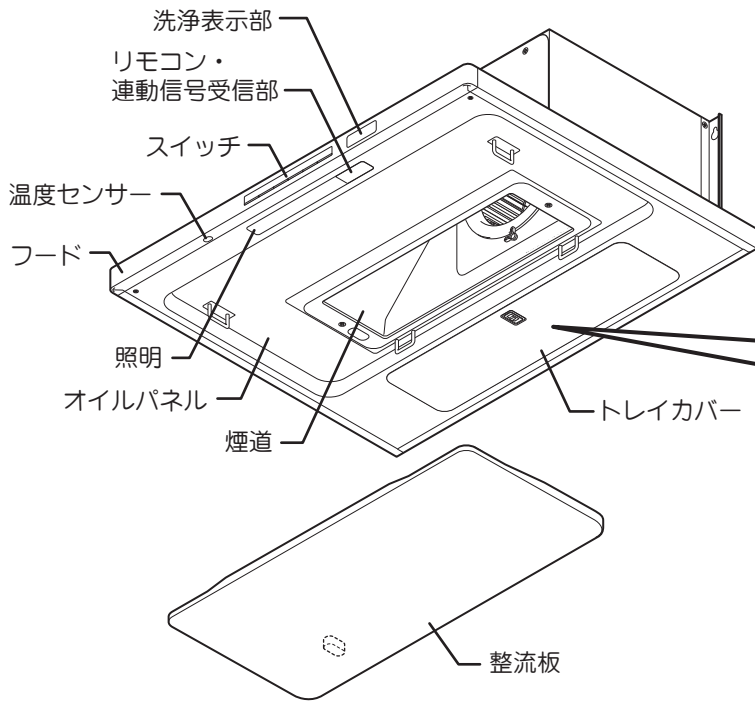
## 4 電源コンセント・ブレーカー

電源コンセント・ブレーカーは専用のものを設置してください。（交流・单相 100V）  
コンセントは、JIS C 8303 2 極差込接続器 15A 125V をご使用ください。

### お願い

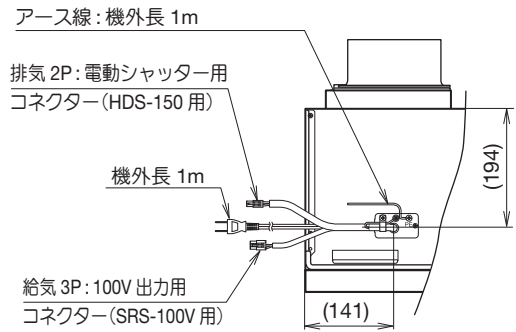
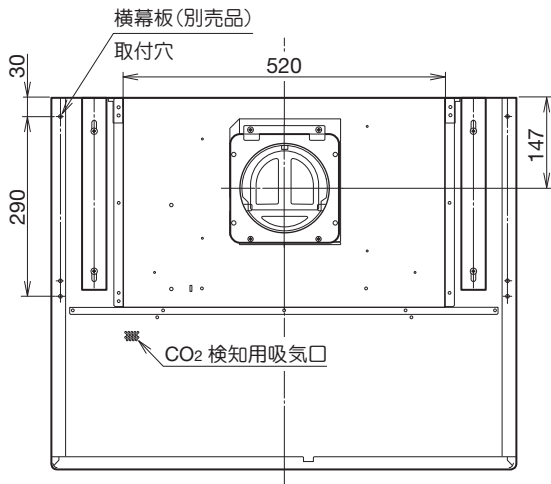
必ずアース（D種接地工事）をしてください。レンジフードが誤作動するおそれがあります。

# 各部のなまえ

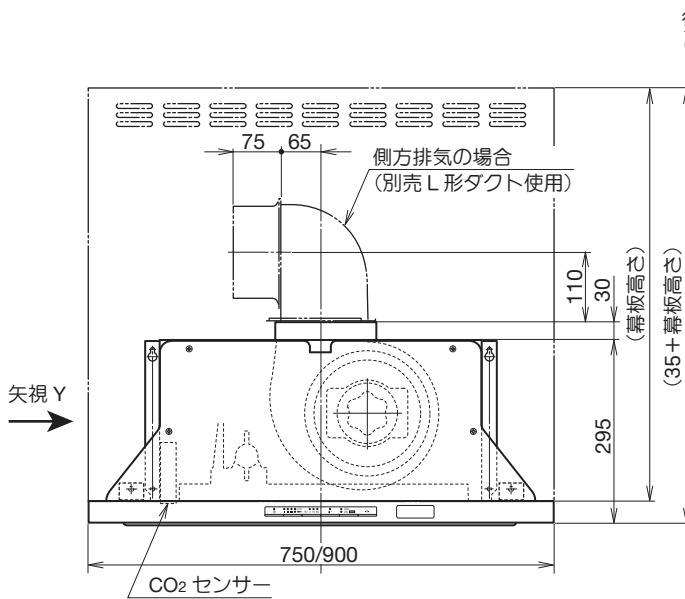


# 製品寸法図

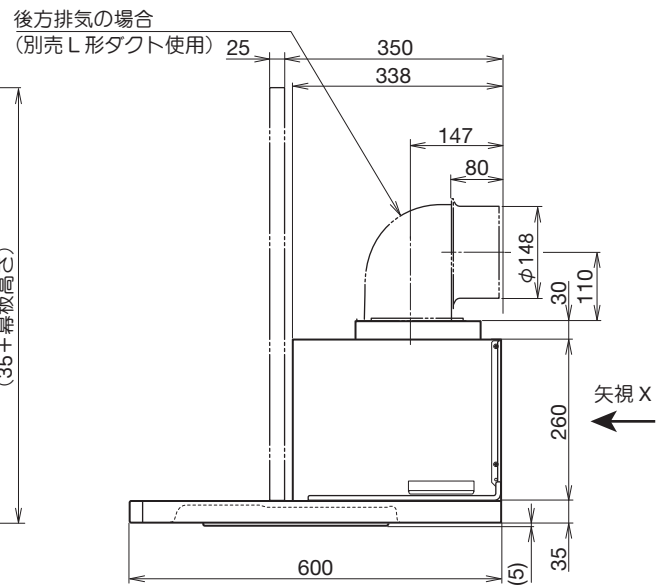
(単位：mm)



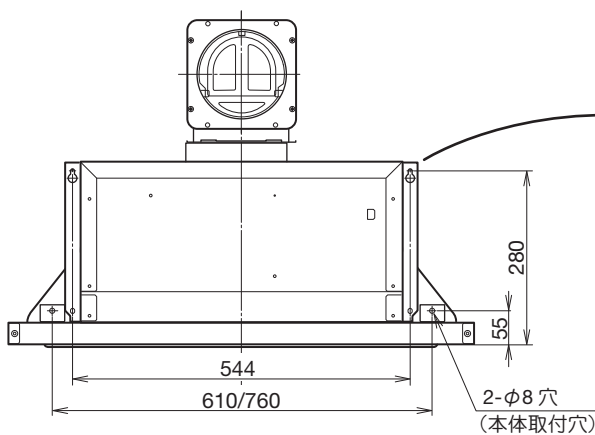
矢視 Y



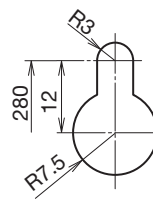
矢視 Y



矢視 X




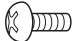
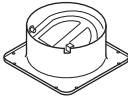

矢視 X



だるま穴 (本体取付穴) 詳細



# 付属品

	座付ねじ (φ 5.1 × 45) (4 本)	本体の取り付けに使用します。
	取付ねじ (M4 × 8) (2 本)	排気口の取り付けに使用します。
	排気口 (1 個)	本体とダクトの接続に使用します。 逆風防止シャッター付きです。
	ソフトテープ (1 本)	排気口とダクトとのすきまをふさぐのに使用します。

# 取り付けかた

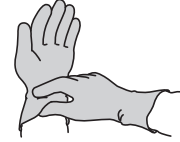
## 1. 付属品の確認

### ⚠ 注意



手袋をする

- 取り扱いの際は、必ず厚手の手袋をすること  
鋼板の切り口や角でけがをするおそれがあります

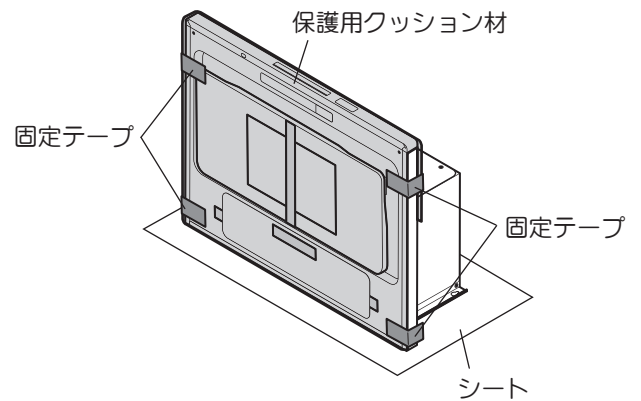


付属品を確認します。

梱包箱から付属品を取り出し、前ページの付属品一覧により不足がないか確認します。

### お願い

- ・ 取付作業の際はキズ・破損のないように十分注意してください。
- ・ 床で作業する場合、本体および床にキズを付けないため、必ずシートを敷いた上で作業をおこなってください。

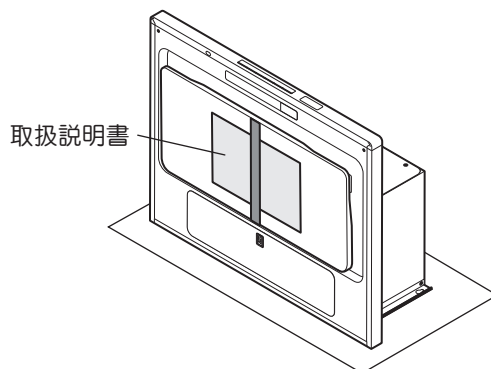


# 取り付けかた

## 2. 取扱説明書および保護パッドの取りはずし

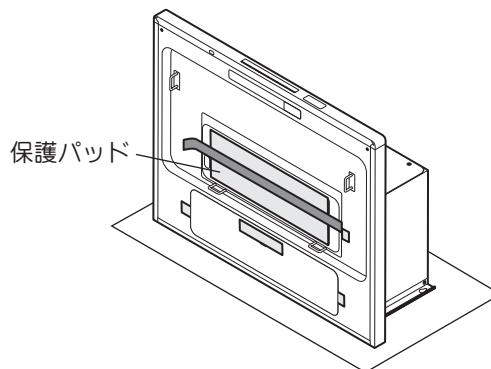
### 1 保護用クッション材をいったん取りはずします。

その後、整流板に貼り付けてある取扱説明書をはずします。

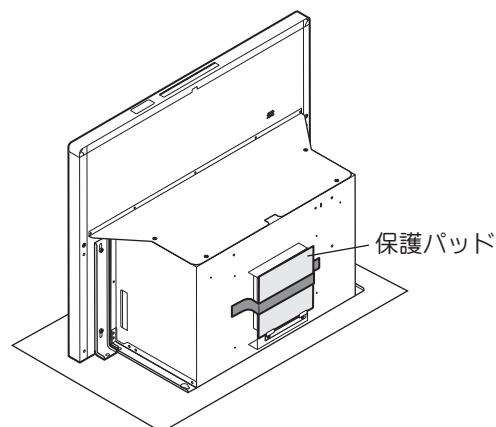


### 2 付属の取扱説明書を参照して整流板をはずし、煙道の保護パッドをはずします。

保護パッドをはずしたあとは整流板をもとおりに取り付けてください。

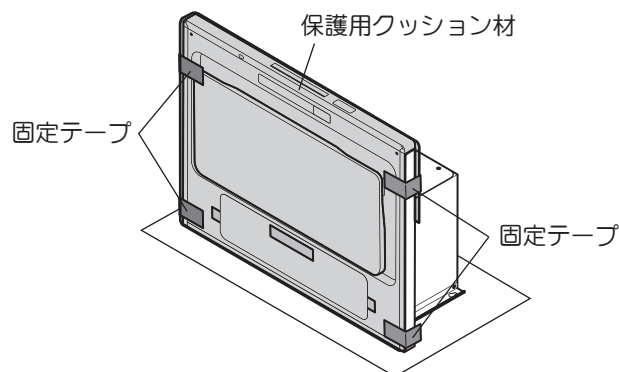


### 3 排気口の保護パッドをはずします。



### 4 製品保護のため、はずした保護用クッション材と固定テープをもとの状態に取り付けてください。

※ 保護パッドはもとに戻さず、廃棄してください。



#### お願い

保護用クッション材と固定テープは「7. トレイカバー固定テープおよび排水トレイ・給湯トレイ固定テープの取りはずし」(18 ページ) まではずさないでください。

# 取り付けかた

## 3. 排気方向の決定

### 警告



取付注意

- メタルラス張り、ワイヤラス張り、または金属板張りの木造の造営物に金属製ダクトが貫通する場合、金属製ダクトとメタルラス、ワイヤラス、金属板とが電氣的に接触しないように取り付けること

漏電した場合、発火したり感電するおそれがあります



取付注意

- 排気工事をされる場合は、建築基準法（同施行令）および消防法などの関連法規に従って法的有資格者が工事をおこなうこと

火災などの原因になります



取付注意

- レンジフードと排気ダクト等は、可燃物との間を 10cm 以上離すが、不燃材料を使用して可燃物を覆うこと

火災などの原因になります

詳しくは、所轄の消防署にお問い合わせください

### 注意



使用禁止

- 浴室など湿気の多い場所では絶対に使わないこと（浴室用換気扇をお使いください。）

感電および故障の原因になります



取付禁止

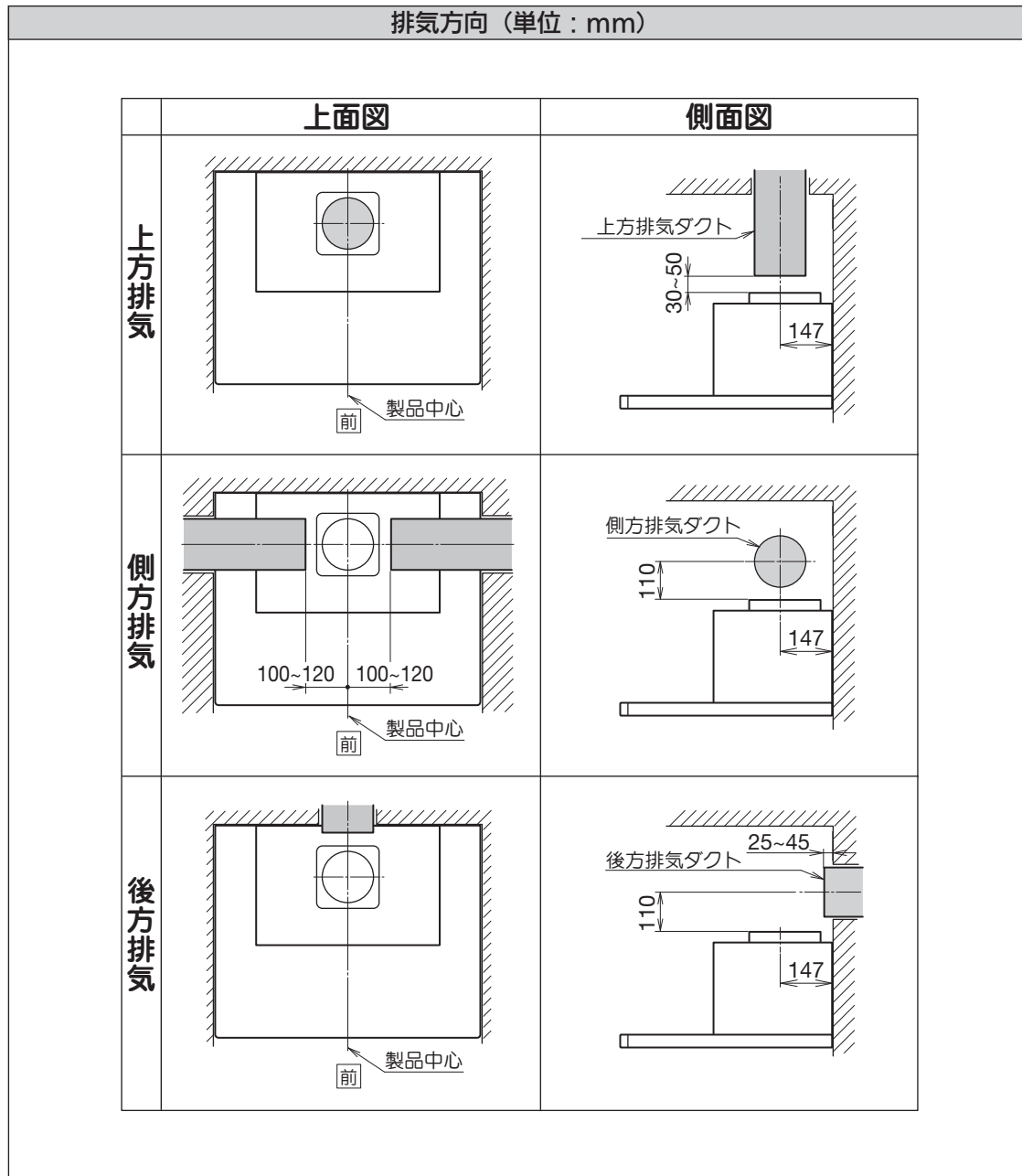
- 周囲温度が 40℃以上になるところには取り付けないこと

火災・故障の原因になります

# 取り付けかた

**1** 製品寸法図を参照し、事前に管工事業者（法的有資格者）へ壁穴の開口を依頼してください。  
 (ダクトの風漏れ防止のテーピング作業ができるよう、壁穴は大きめに開けてください。)  
 また、コンセントの位置を確認してください。

**2**  $\phi 150$  のステンレスダクト、またはスパイラルダクトをレンジフードの上部に突き出すように  
 セットして周囲を仕上げてください。(コンクリート、タイル、土壁の場合)



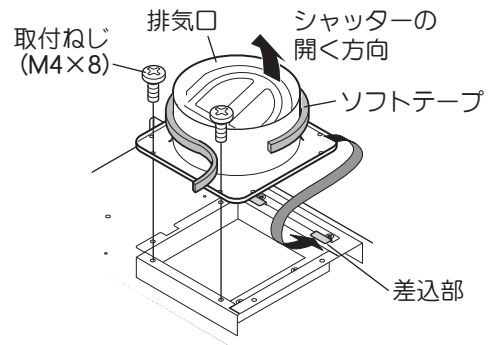
# 取り付けかた

## 4. 排気用部品の準備

※「1. 付属品の確認」(10 ページ)の項で取り出した排気口と取付ねじ(M4 × 8) 2本を用意してください。

### ■ 上方排気の場合

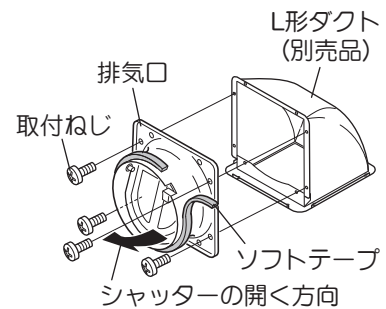
- 1) 排気口に付属品のソフトテープを貼り付けます。
- 2) 付属品の排気口を差込部に差し込み、付属品の取付ねじ(M4 × 8) 2本で取り付けます。  
※ 取付方向は右図を参照してください。



### ■ 側方および後方排気の場合

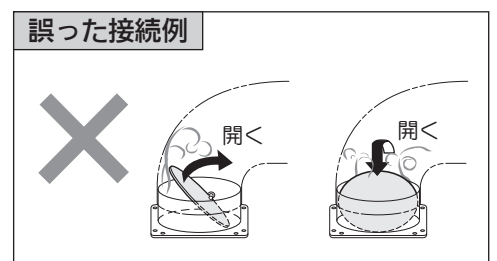
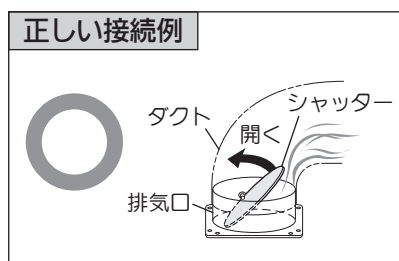
#### (別売品のL形ダクトを使用する場合)

排気口に付属品のソフトテープを貼り、L形ダクトに取り付けます。  
取付方向は、シャッターの開閉方向が下方になり、レンジフードを運転していないときはシャッターが閉じるように取り付けます。  
排気口は、L形ダクトに付属している取付ねじ(M4 × 8) 4本でL形ダクトに取り付けてください。  
本体への取り付けは、本体の取り付け後におこないます。(「6. ダクトと排気用部品の接続」(17 ページ) 参照)



### お願い

L形ダクトを使用しないで、排気口に直接ダクトを接続して側方・後方排気する場合は、シャッターの開く向きに注意して排気口を取り付けてください。  
右図の「誤った接続例」の場合、排気不良や異常音の原因になります。



# 取り付けかた

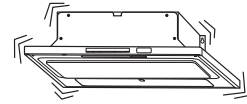
## 5. レンジフードの取り付け

### ⚠ 注意



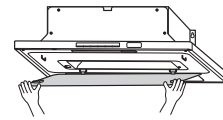
取付注意

- レンジフードの取り付けは、十分強度のあるところを選んで確実におこなうこと  
落下によりけがをするおそれがあります



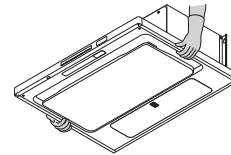
取付注意

- 部品の取り付けは確実におこなうこと  
落下によりけがをするおそれがあります



取扱注意

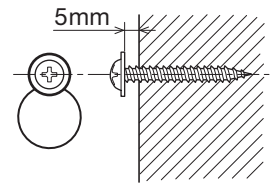
- 設置の際、整流板を持たないこと  
必ずフード部を持って設置してください  
変形するおそれがあります



# 取り付けかた

## 1 だるま穴用座付ねじ 2 本を壁面にねじ込みます。

製品寸法図を参照し、だるま穴位置（2ヶ所）に付属品の座付ねじ（ $\phi 5.1 \times 45$ ）2本をねじ込み、壁面とのすきま 5mm まで締め付けます。

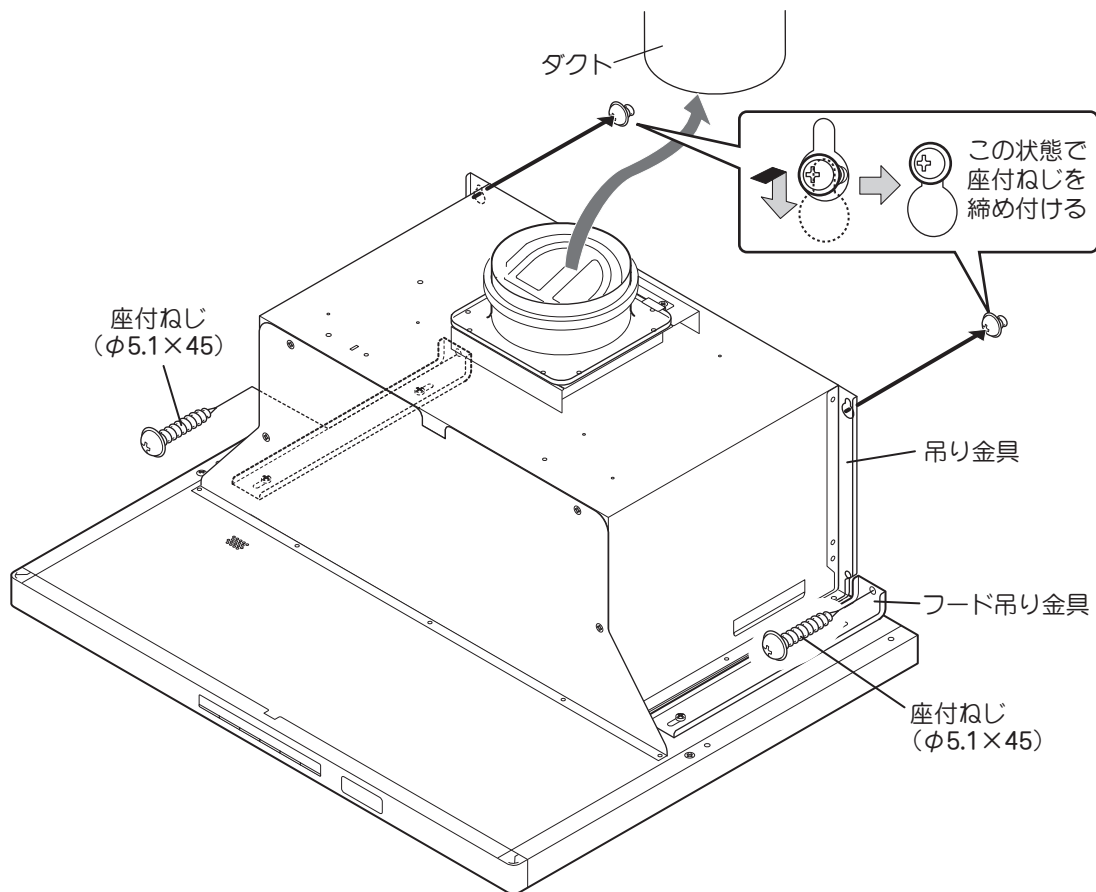


## 2 本体を引っ掛け固定します。

1) 取り付けした座付ねじ 2 本に吊り金具のだるま穴を引っ掛けた後、しっかり締め付けます。

### お願い

上方排気の場合は、ダクトに排気口を差し込みながら本体を取り付けてください。



2) 左右のフード吊り金具の丸穴に、付属品の座付ねじ（ $\phi 5.1 \times 45$ ）2本をねじ込み、しっかりと固定します。

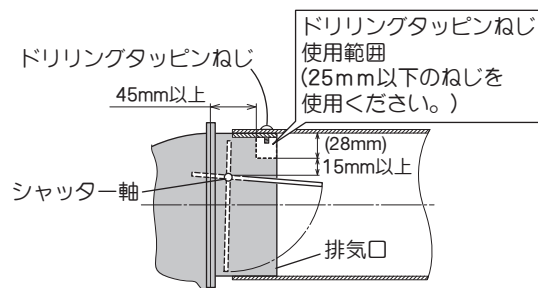


# 取り付けかた

## 6. ダクトと排気用部品の接続

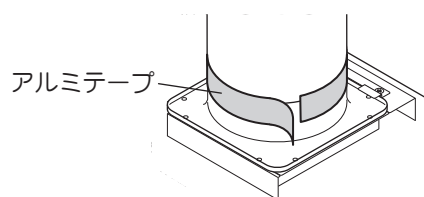
### お願い

ドリリングタッピンねじなどで排気口を固定する場合は、シャッターにねじが当たらないように図を参照してドリリングタッピンねじ使用範囲以内に固定してください。



### ■ 上方排気の場合

ダクトと排気口の接続部に風漏れ防止のテーピング(アルミテープ)をおこないます。



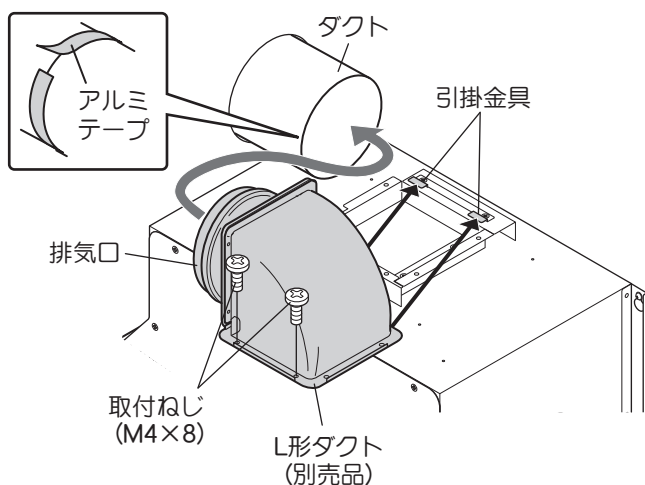
### ■ 側方排気および後方排気の場合 (別売のL形ダクトを使用する場合)

#### 1 排気口をダクトに接続します。

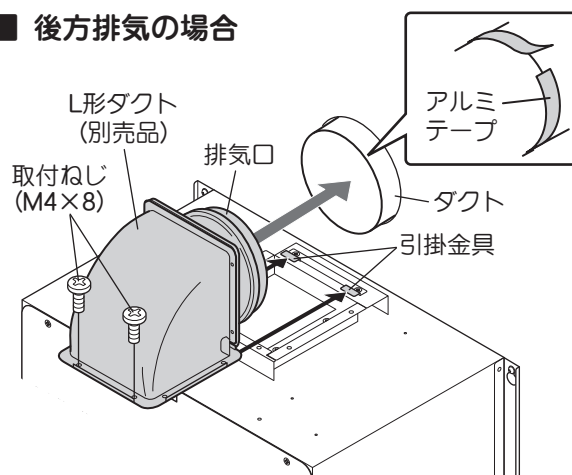
L形ダクト (別売品) を排気口取付部にある引掛金具のツメに差し込みながら排気口をダクトに挿入し、付属品の取付ねじ (M4 × 8) 2本で固定します。

#### 2 風漏れ防止のテーピング (アルミテープ) をおこないます。

##### ■ 側方排気の場合



##### ■ 後方排気の場合



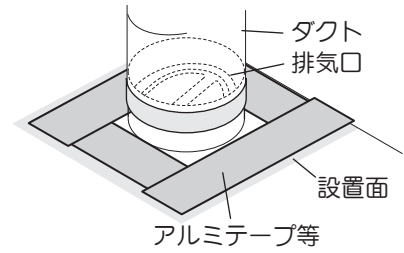
# 取り付けかた

## ■ 排気口設置面の漏風確認のお願い

排気口とダクトを接続する際に、無理にダクトにレンジフードの排気口を接続しようとする、排気口と排気口の設置面（製品天面等）が変形し、風漏れが発生してしまう場合があります。

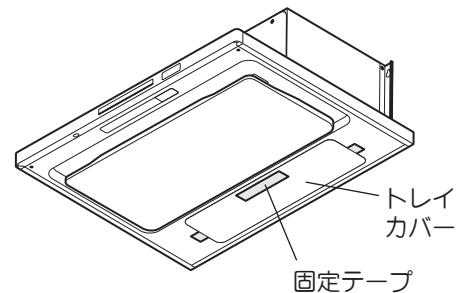
風漏れ確認のために、ダクトと接続後は試運転（強運転）をおこなってください。

漏風する場合は、排気口と設置面の周りをアルミテープ等（現場調達品）で漏風防止処置をおこなってください。



## 7. トレイカバー固定テープおよび排水トレイ・給湯トレイ固定テープの取りはずし

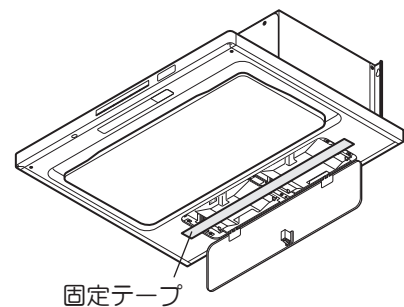
- 1 保護用クッション材をいったん取りはずし、トレイカバーを固定しているテープをはがします。



- 2 付属の取扱説明書を参照してトレイカバーを開き、排水トレイ、給湯トレイを固定しているテープをはがします。

固定テープをはがした後はトレイカバーを閉めてください。


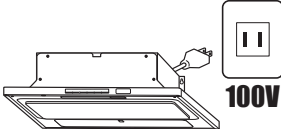


※ はがした固定テープは廃棄してください。



# 取り付けかた

## 8. 電気配線

**警告**

- **分解・修理・改造禁止**
  - 修理技術者以外の方は、絶対に分解したり修理・改造をしないこと  
発火・感電したり、異常動作してけがをするおそれがあります
- **使用禁止**
  - 交流 100 V 以外では使用しないこと  
火災・感電の原因になります
- **取付注意**
  - 配線工事は電気設備技術基準や内線規程に従って法的有資格者が工事をおこなうこと  
誤った配線工事は感電や火災の原因になります
- **アースを取り付ける**
  - アースを確実に取り付けること  
誤作動の原因になります  
また、故障や漏電のときに感電するおそれがあります  
アースの取り付けは販売店にご相談ください

分電盤のブレーカーを「切」にし、電源プラグをコンセントに差し込みます。


### お願い

- ・電源は専用のコンセント（2極差込接続器 15A、125V）およびブレーカーを設けてください。
- ・「9. 試運転」（次ページ）までブレーカーは「入」にしないでください。
- ・コンセントは電源コードの長さを考慮し、設置してください。
- ・必ずアース（D種接地工事）をしてください。
- ・レンジフードの配線工事の際、壁スイッチを設置しないでください。

# 取り付けかた

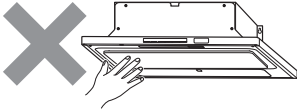
## 9. 試運転

### ⚠ 注意



接触禁止

● 運転中は指や物を絶対に入れないこと  
けがをするおそれがあります



- 分電盤のブレーカーを「入」にし、スイッチを操作して運転状態を確認してください。スイッチの操作と運転状態については取扱説明書をご覧ください。
- 運転時、各速調の排気が正しくおこなわれていることを確認してください。  
※ 整流板を取りはずしている場合、自動運転停止機能が作動し、ファンは回りません。必ず整流板を取り付けて確認してください。
- 異音、振動がないことを確認してください。
- 屋外の排気出口から排気され、異音がないことを確認してください。
- 取り付けまたは各種工事にて発生した不具合で修理を依頼されますと全て有料となりますので十分確認してください。
- 製品保護のため、はずした保護用のクッション材と固定テープをもとの状態に取り付けてください。
- 風量おまかせ運転（風量自動切替）機能を正しくお使いいただくために、別紙に記載の方法で必ず環境設定をおこなってください。
- CO<sub>2</sub> 検知用吸気口がふさがれていないか確認してください。

## 10. お客様への説明

- 取扱説明書によって機器の取り扱いを説明してください。
- 取扱説明書と共に、この取付説明書を必ずお客様にお渡しください。