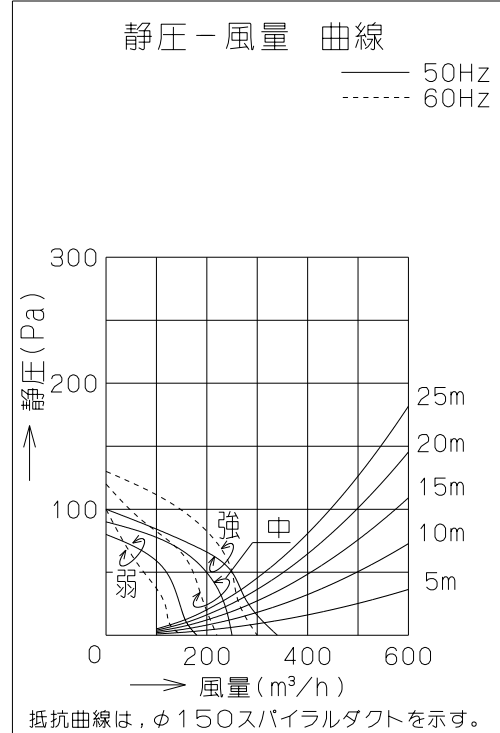
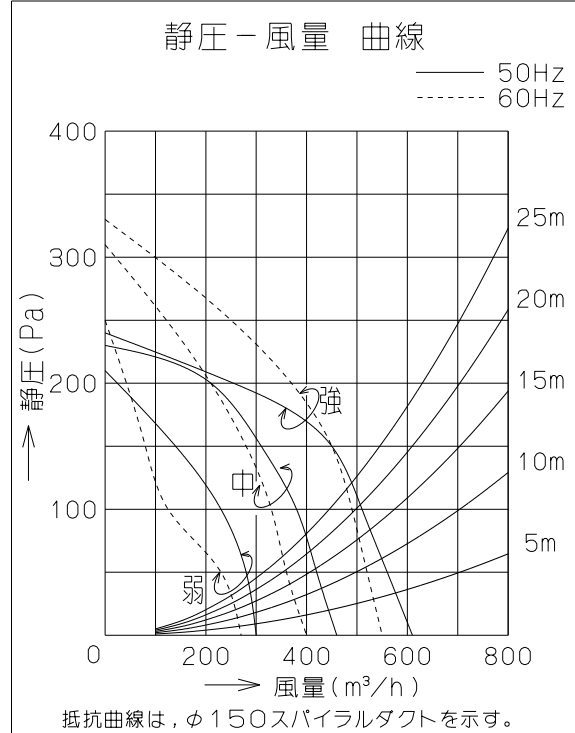


記号	変更履歴	枝連番号	年月日	担当
△				
△				
△				

### 《 給 気 》

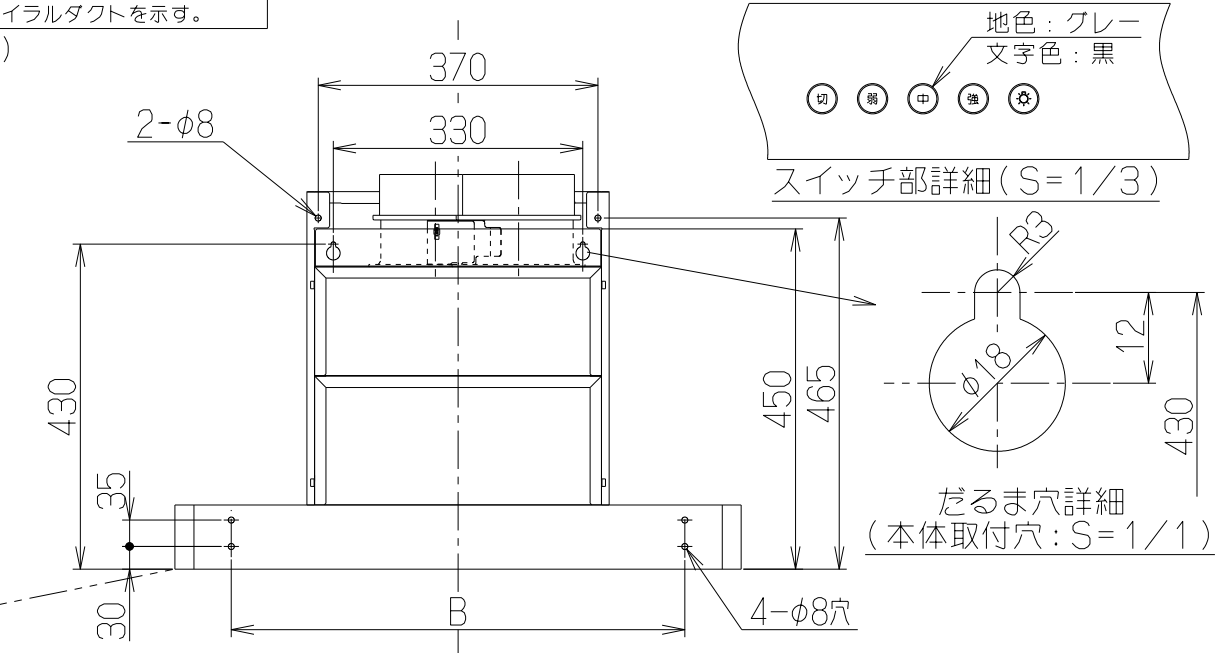
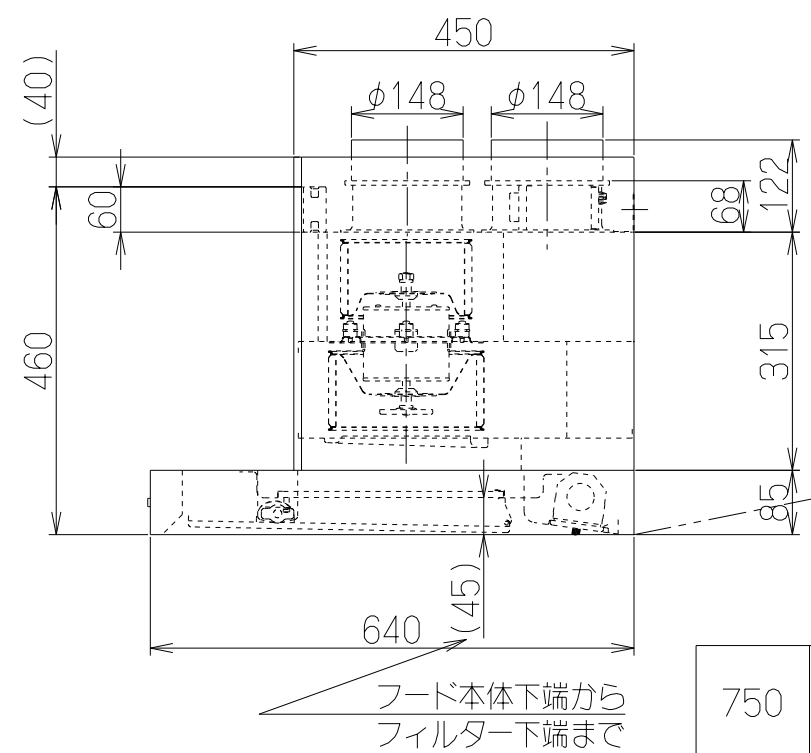
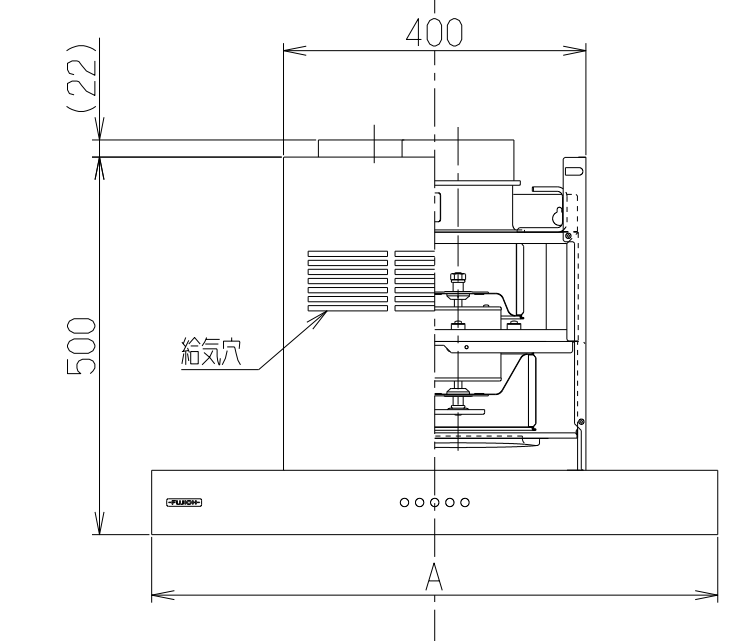
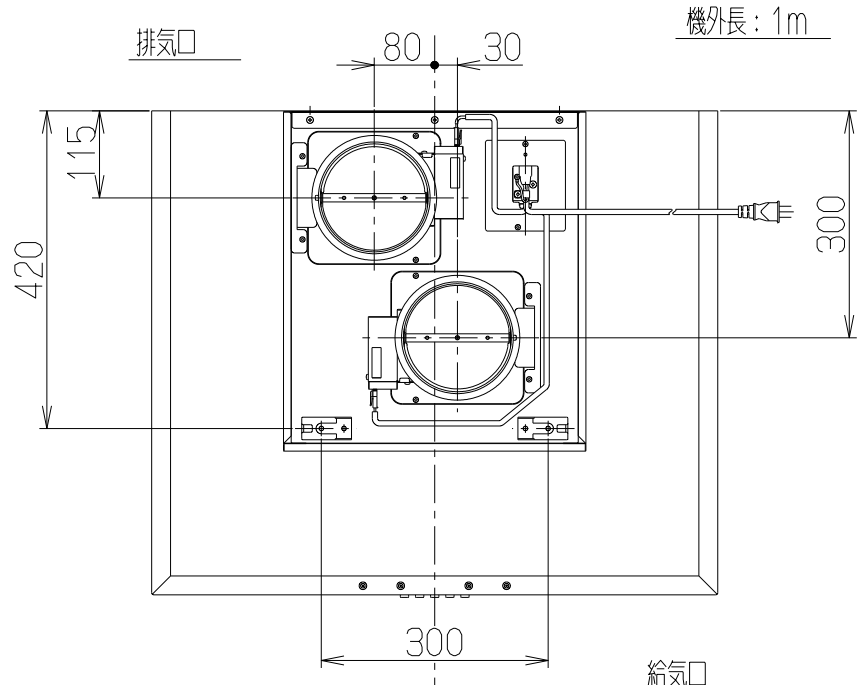


### 《 排 気 》



抵抗曲線は、φ150スパイラルダクトを示す。  
 ※静圧-風量曲線の測定方法は当社基準による。(給排气同一ダクト抵抗負荷により測定)

品番	部品名	材質	表面処理	色調
1	フード本体	亜鉛めっき鋼板	ポリエステル塗装	表題欄による
2	整流板	亜鉛めっき鋼板	ポリエステル塗装	W, BK=ブラック SI, S=シルバーメタリック
3	ケーシング(給気側)	カラー鋼板		ブラック
4	ケーシング(排气側)	亜鉛めっき鋼板		
5	モーター	4極コンデンサー誘導電動機E種		
6	ファン(給気側)	カラー鋼板(シロココファン)		ブラック
7	ファン(排气側)	亜鉛めっき鋼板、フッ素塗装(シロココファン)		ブラック
8	フィルター	鋼板製スロットフィルタ1層(ファンシーグリーン仕上:ブラック)		
9	スイッチ	押しボタン式スイッチ(切、弱、中、強、照明)		
10	排气口	亜鉛めっき鋼板	電動シャッター付	※付属品
11	給気口	亜鉛めっき鋼板	電動シャッター付	※付属品
12	電源コード	プラグ付キャブタイヤ丸形コード0.75mm² 3心 2極接地極付差込プラグ		
13	照明装置	S型ミニ電球 1ヶ付 (100V 40W 口金:E17)		
14	吊り金具	亜鉛めっき鋼板		※付属品
15	天吊金具	亜鉛めっき鋼板		※付属品
16	前蓋	カラー鋼板		表題欄による
17	側板	カラー鋼板		表題欄による



注) キッチンレイアウトにより、給気の影響で捕集性能が悪くなる場合があります。  
 給気の影響を少なくする仕様で特注対応を致しますので、別途ご相談ください。

### 特 性 表

型 名	定格電圧 (V)	ノッチ	定格周波数 (Hz)	消費電力 (W)	風 量 (m³/h)		騒 音 (dB)	製品質量 (kg)	
					0 Pa	150 Pa			
NSR-4A-603KVC NSR-4A-753KVC NSR-4A-903KVC	100	強	50	145	610(340)	450	50	25.0	
			60	160	550(300)	450	48		
		中	50	125	460(250)	—	43		26.5
			60	125	400(220)	—	39		
		弱	50	98	300(180)	—	33		28.5
			60	92	270(150)	—	29		

- 付 属 品 —
- 座付ねじ(φ5.1×45) ----- 8個
  - +ナベねじ(M4×8) ----- 4個
  - ソフトテープ ----- 2個
  - フランジ付六角ナット(M10) ----- 4個

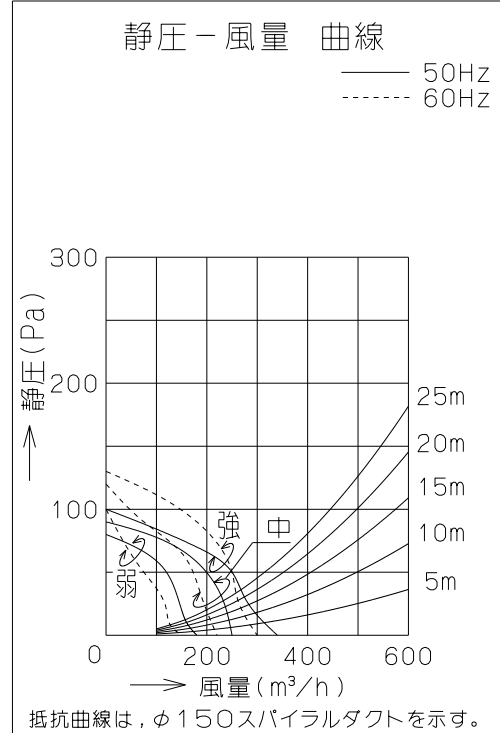
電動機形式	4極コンデンサー誘導電動機	絶縁抵抗	10MΩ以上 (500Vメガー)	耐電圧	AC1000V 1分間	絶縁区分	E 種
-------	---------------	------	------------------	-----	-------------	------	-----

風量値は当社基準による。(給排气同一ダクト抵抗負荷により測定) 又、( )内の数値は給気風量を示す。

750	900	NSR-4A-903KVCSI	189S95AA	シルバーメタリック(SメタリックC)	KA132	
		NSR-4A-903KVCBK	189S95SW	ブラック(ブラックFJ)	KA132	
		NSR-4A-903KVCW	189S95XP	ホワイト(C-202)	KA132	
	600	750	NSR-4A-753KVCSI	189S94AA	シルバーメタリック(SメタリックC)	KA132
			NSR-4A-753KVCBK	189S94SW	ブラック(ブラックFJ)	KA132
			NSR-4A-753KVCW	189S94XP	ホワイト(C-202)	KA132
450	600	NSR-4A-603KVCSI	189S93AA	シルバーメタリック(SメタリックC)	KA132	
		NSR-4A-603KVCBK	189S93SW	ブラック(ブラックFJ)	KA132	
		NSR-4A-603KVCW	189S93XP	ホワイト(C-202)	KA132	
B寸法	A寸法	型 名	製品コード	色 調	区分No.	
		作成	2011/ 7/22	型 名	NSR-4A-603/753/903KVC	
		更新	****/**/**	図 番	オリジナル	
		-FUJIOH- 富士工業株式会社		尺 度	1/10	
				図 名	1890776	
				図 名	製品姿図	

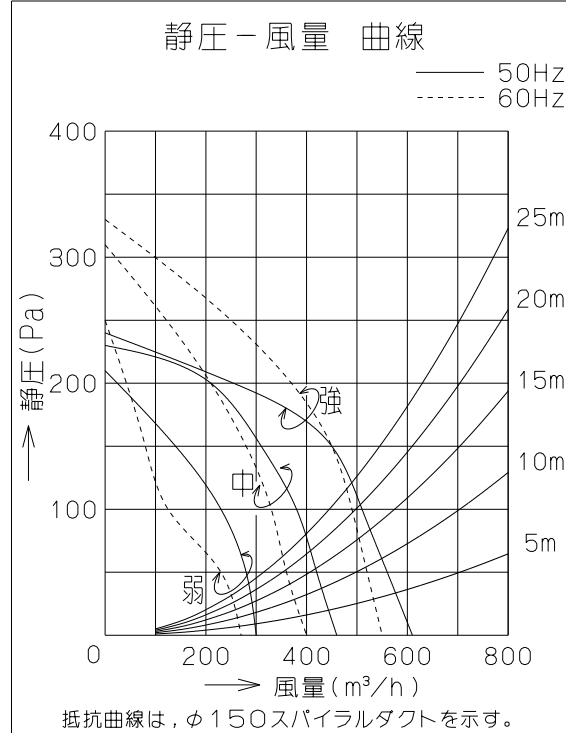
記号	変更履歴	技連番号	年月日	担当
△				
△				
△				

### 《 給 気 》



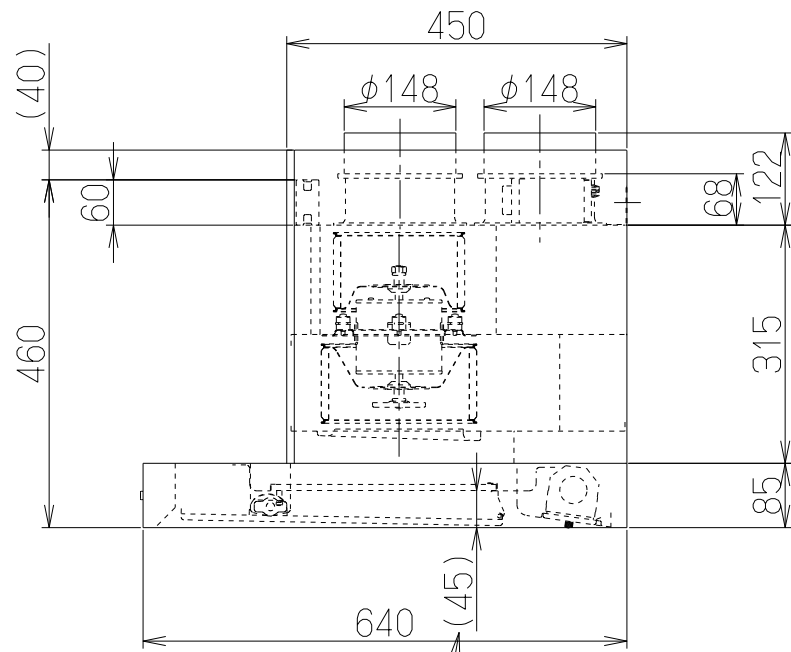
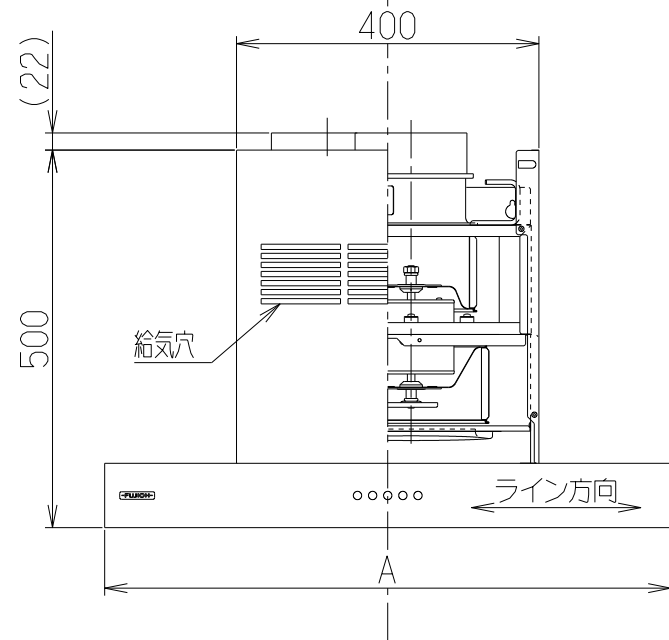
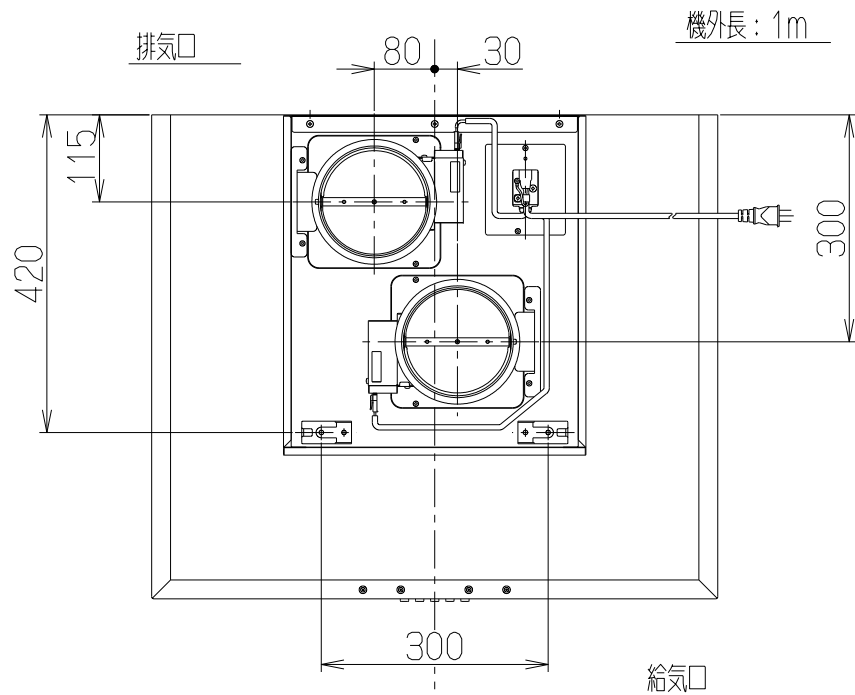
抵抗曲線は、φ150スパイラルダクトを示す。  
 ※静圧-風量曲線の測定方法は当社基準による。(給排気同一ダクト抵抗負荷により測定)

### 《 排 気 》

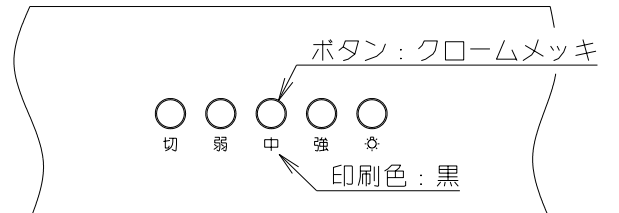
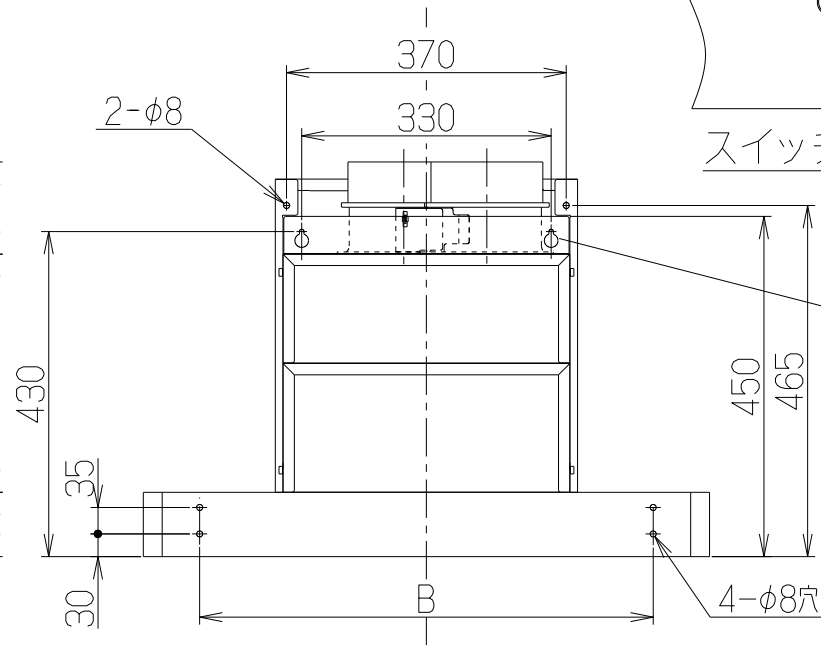


抵抗曲線は、φ150スパイラルダクトを示す。

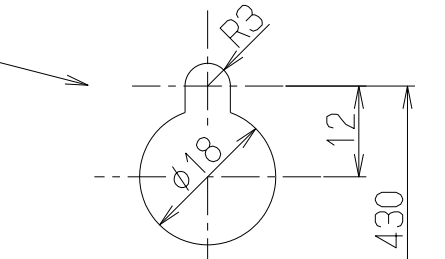
主要部品一覧表				
品番	部品名	材質	表面処理	色調
1	フード本体	ステンレス	No.4仕上	
2	整流板	亜鉛めっき鋼板	ポリエステル塗装	シルバーメタリック
3	ケーシング(給気側)	カラー鋼板		ブラック
4	ケーシング(排気側)	亜鉛めっき鋼板		
5	モーター	4極コンデンサー誘導電動機E種		
6	ファン(給気側)	カラー鋼板(シロココファン)		ブラック
7	ファン(排気側)	亜鉛めっき鋼板、フッ素塗装(シロココファン)		ブラック
8	フィルター	鋼板製スロットフィルタ1層(ファンシーグリーン仕上:ブラック)		
9	スイッチ	押しボタン式(切、弱、中、強、照明)		
10	排気口	亜鉛めっき鋼板	電動シャッター付	※付属品
11	給気口	亜鉛めっき鋼板	電動シャッター付	※付属品
12	電源コード	プラグ付キャプタイヤ丸形コード0.75mm² 3心 2極接地極付差込プラグ		
13	照明装置	S型ミニ電球 1ヶ付(100V 40W 口金:E17)		
14	吊り金具	亜鉛めっき鋼板		※付属品
15	天吊金具	亜鉛めっき鋼板		※付属品
16	前蓋	ステンレス	No.4仕上	
17	側板	ステンレス	No.4仕上	



フード本体下端から  
フィルター下端まで



ボタン: クロームメッキ  
印刷色: 黒



だるま穴詳細  
(本体取付穴: S=1/1)

### 特 性 表

型 名	定格電圧 (V)	ノッチ	定格周波数 (Hz)	消費電力 (W)	風 量 (m³/h)		騒 音 (dB)	製品質量 (kg)
					0 Pa	150 Pa		
NSR-4A-603KVCS NSR-4A-753KVCS NSR-4A-903KVCS	100	強	50	145	610(340)	450	50	26.5 28.0 30.0
			60	160	550(300)	450	48	
		中	50	125	460(250)	—	43	
			60	125	400(220)	—	39	
		弱	50	98	300(180)	—	33	
			60	92	270(150)	—	29	

- 付属品 —
- 座付ねじ(φ5.1×45).....8個
  - +ナベSタイトねじ(M4×8)---4個
  - ソフトテープ.....2個
  - フランジ付六角ナット(M10).....4個

注) キッチンレイアウトにより、給気の影響で捕集性能が悪くなる場合があります。  
 給気の影響を少なくする仕様で特注対応を致しますので、別途ご相談ください。

型 名	製品コード	色 調	区分No.
750 900 NSR-4A-903KVCS	189S95Z9	ステンレス No.4仕上	KA132
600 750 NSR-4A-753KVCS	189S94Z9	ステンレス No.4仕上	KA132
450 600 NSR-4A-603KVCS	189S93Z9	ステンレス No.4仕上	KA132
作成	2011/ 7/22	型 名	NSR-4A-603/753/903KVCS
更新	****/**/**	図 番	オリジナル
-FUJIOH- 富士工業株式会社		尺 度	1/10
B 寸 法		A 寸 法	
製品姿図			

風量値は当社基準による。(給排気同一ダクト抵抗負荷により測定) 又、( )内の数値は給気風量を示す。