

記号	変更履歴	技種番号	年月日	担当
△				

特性表

型名	定格電圧 (V)	ノッチ	定格周波数 (Hz)	消費電力 (W)	風量 (m³/h)		騒音 (dB)	製品質量 (kg)	
					0Pa	100Pa			
CBARR-903	100	強	50	105	520	430	48	28	
			60	120	510	440	47		
			中	50	65	360	—		40
				60	70	320	—		37
			弱	50	25	150	—		20
				60	25	140	—		20
		常時	50	20	120	—	18		
			60	20	120	—	18		

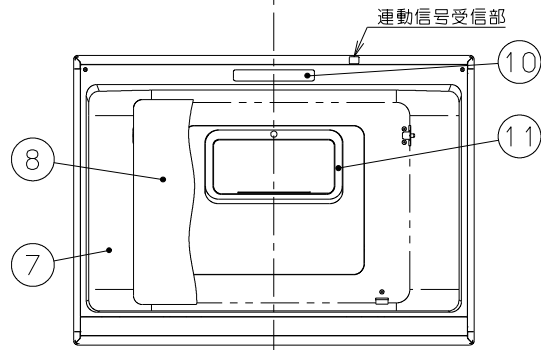
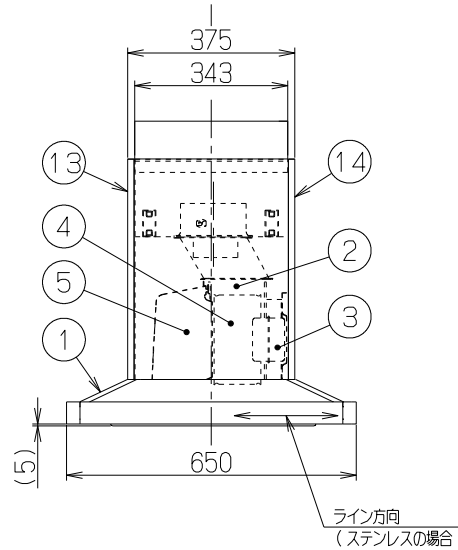
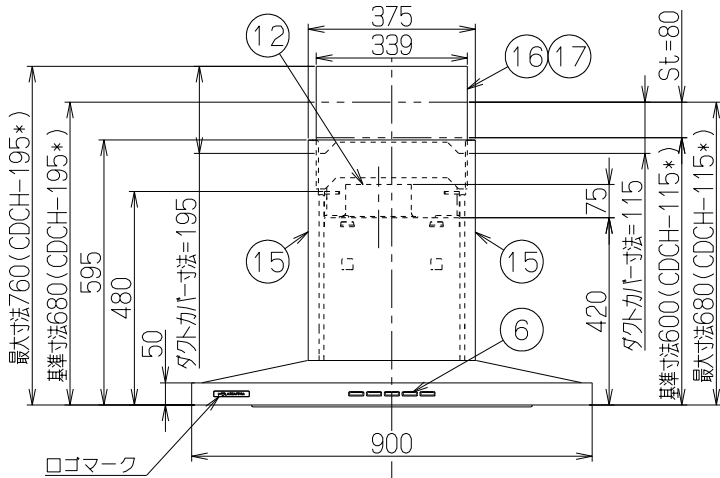
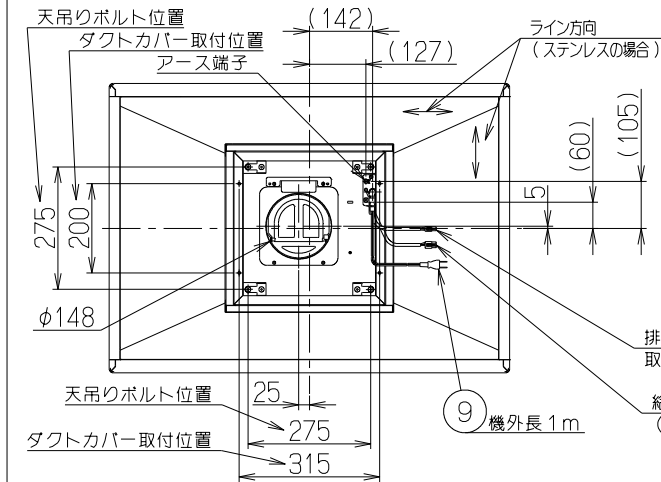
風量値はJIS C9603 チャンパ-法による

排気2P: 電動シャッター
取付用コネクタ- (HDS-150用)

給気3P: 100V出力用コネクタ-
(SRS-100V用)

品番	型名	H寸法
⑬	CDCH-115*	600~680
⑰	CDCH-195*	680~760

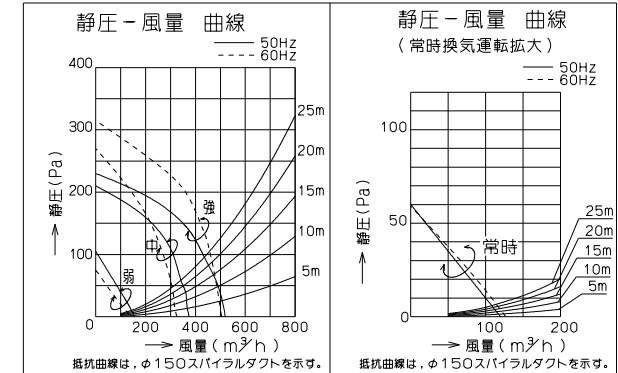
型名の「*」には色記号が入ります



+トラスねじ (M5×12)	-----	4本
+トラスねじ (M4×10)	-----	4本
ベルマウス	-----	1個
ソフトテープ	-----	1本

主要部品一覧表

品番	部品名	材質	表面処理	色調
1	フード本体	ステンレス	No.4仕上	表題欄による
2	ケーシング	亜鉛めっき鋼板	ポリエステル塗装	表題欄による
3	モーター	4極コンタ-サー誘導電動機	E種	
4	ファン	亜鉛めっき鋼板	ファンシーグリーン仕上:ブラック (シロココファン)	
5	煙道	亜鉛めっき鋼板	フッ素塗装	シルバーメタリック
6	スイッチ	リモコン対応ソフトタッチ式スイッチ【専用調理機器と連動可】 (運転/切、風量(弱・中・強)、タイマ-(3・15・30)、照明、常時換気)		
7	オイルパネル		S4=フッ素塗装 S4=シルバーメタリック	
8	整流板	亜鉛めっき鋼板	TBK, TW=ポリエステル塗装	TBK, TW=表題欄による
9	電源コード	プラグ付ビニル平形コード0.75mm² 2心 2極差込プラグ		
10	照明装置	LED照明 消費電力: 3.5W (LED照明1灯、照明用電源)		
11	オイルパック	亜鉛めっき鋼板	フッ素塗装	ブラック
12	排気口	亜鉛めっき鋼板	逆風防止シャッター付	*付属品
13	前蓋	ステンレス	No.4仕上	表題欄による
14	後蓋	ステンレス	No.4仕上	表題欄による
15	横蓋	ステンレス	No.4仕上	表題欄による
16	ダクトカバー	ステンレス	No.4仕上	*別売品
17	ダクトカバー	亜鉛めっき鋼板	ポリエステル塗装	*別売品 表題欄による



- 注) 1. 排気方向は上方のみ可能です。
2. ダクトカバーは型名によって寸法が異なります。
型名の「*」には色記号が入ります。

CBARR-903S4	1B9283Z9	ステンレス No.4仕上		KA132
CBARR-903TW	1B9283AM	テクスチャホワイト		KA132
CBARR-903TBK	1B9283AL	テクスチャブラック		KA132
型名	製品コード	色調		区分No.
作成	2023/07/05	型名	CBARR-903	
更新	****/**/**	図番	オリジナル	
		図名	1B90249	
-FUJIOH- 富士工業株式会社		三角法	尺	×
		図名	製品姿図	