

記号	変更履歴	技種番号	年月日	担当
△				

特性表

型名	定格電圧 (V)	ノッチ	定格周波数 (Hz)	消費電力 (W)	風量 (m³/h)		騒音 (dB)	製品質量 (kg)
					0Pa	0~100Pa		
CBARE-903	100	強	50	40	—	420	45	28
			60					
		中	50	20	300	—	36	
			60					
		弱	50	10	240	—	29	
			60					
常時	50	6	180	—	24			
	60							

電動機形式	8極DCブラシレスモーター	絶縁抵抗	10MΩ以上 (500Vメガ)	耐電圧	AC1000V 1分間	絶縁区分	E 種
-------	---------------	------	-----------------	-----	-------------	------	-----

風量値はJIS C9603 チャンバー法による (150Pa時: 最大消費電力68W)

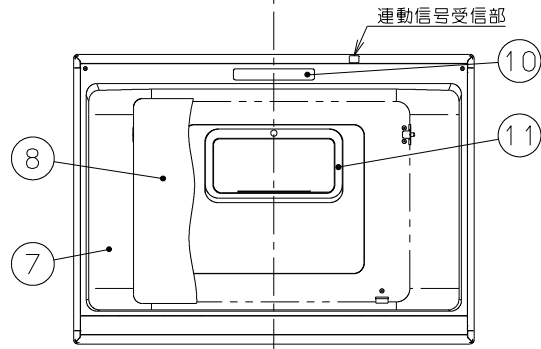
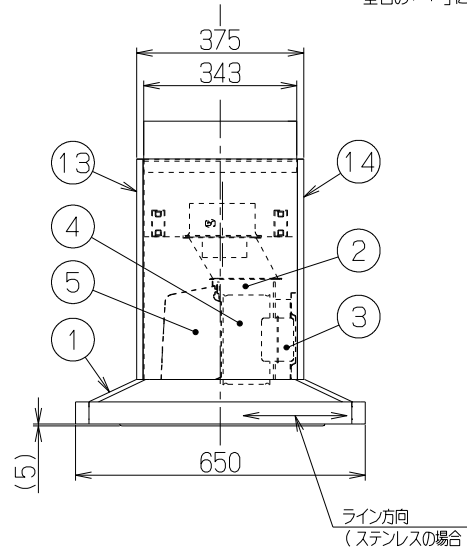
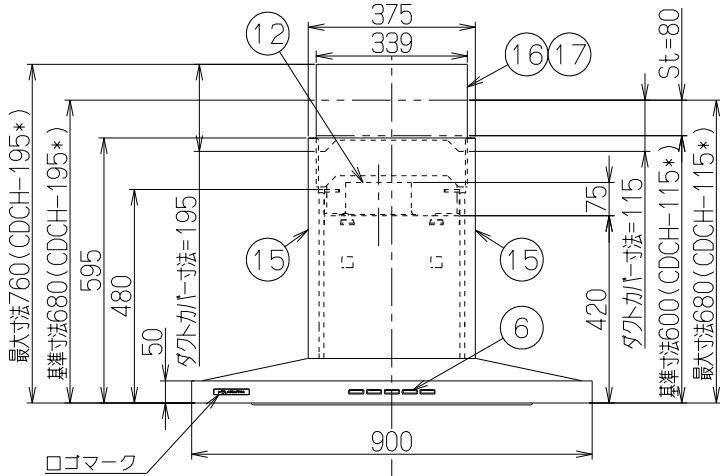
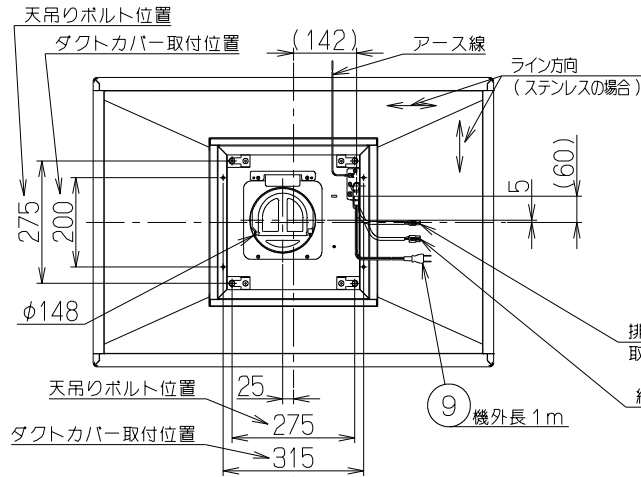
排気2P: 電動シャッター
取付用コネクタ (HDS-150用)

給気3P: 100V出力用コネクタ
(SRS-100V用)

ダクトカバー寸法一覧

品番	型名	H寸法
⑬	CDCH-115*	600~680
⑰	CDCH-195*	680~760

型名の「*」には色記号が入ります

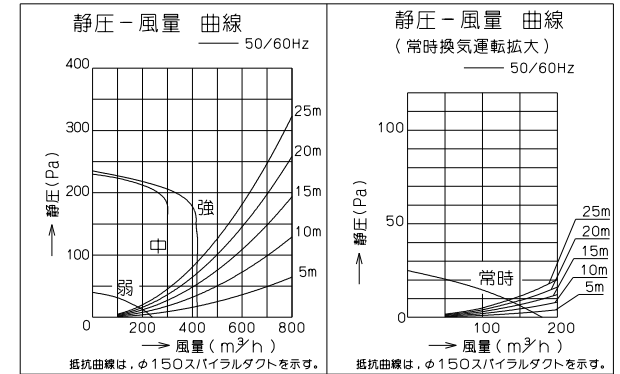


付属品

+トラスねじ (M5×12)	-----	4本
+トラスねじ (M4×10)	-----	4本
ベルマウス	-----	1個
ソフトテープ	-----	1本

主要部品一覧表

品番	部品名	材質	表面処理	色調
1	フード本体	ステンレス	No.4仕上	
2	ケーシング	亜鉛めっき鋼板	ポリエステル塗装	表題欄による
3	モーター	8極ブラシレスモーター	E種	
4	ファン	亜鉛めっき鋼板	機油塗装: クリアー (ワンタッチ着脱シロッコファン)	
5	煙道	亜鉛めっき鋼板	フッ素塗装	シルバーメタリック
6	スイッチ	リモコン対応ソフトタッチ式スイッチ	【専用調理機器と連動可】 (運転/入切/風量(弱・中・強)、タイマー(3・15・30)、照明、常時換気)	
7	オイルパネル		S4=フッ素塗装	S4=シルバーメタリック
8	整流板	亜鉛めっき鋼板	TBK, TW=ポリエステル塗装	TBK, TW=表題欄による
9	電源コード	プラグ付ビニル平形コード	0.75mm² 2心 2極差込プラグ	
10	照明装置	LED照明	消費電力: 3.5W (LED照明1灯、照明用電源)	
11	オイルバック	亜鉛めっき鋼板	フッ素塗装	ブラック
12	排気口	亜鉛めっき鋼板	逆風防止シャッター付	*付属品
13	前蓋	ステンレス	No.4仕上	
14	後蓋	ステンレス	No.4仕上	
15	横蓋	ステンレス	No.4仕上	
16	ダクトカバー	亜鉛めっき鋼板	ポリエステル塗装	表題欄による
17	ダクトカバー	亜鉛めっき鋼板	ポリエステル塗装	*別売品 表題欄による



- 注) 1. 排気方向は上方のみ可能です。
2. ダクトカバーは型名によって寸法が異なります。
型名の「*」には色記号が入ります。

CBARE-903S4	1B9286Z9	ステンレス No.4仕上		KA140
CBARE-903TW	1B9286AM	テクスチャホワイト		KA140
CBARE-903TBK	1B9286AL	テクスチャブラック		KA140
型名	製品コード	色調		区分No.
作成	2023/07/05	型名	CBARE-903	
更新	****/**/**	図番	オリジナル	
		図名	1B90255	
-FUJIOH- 富士工業株式会社		三角法	尺	×
				製品姿図