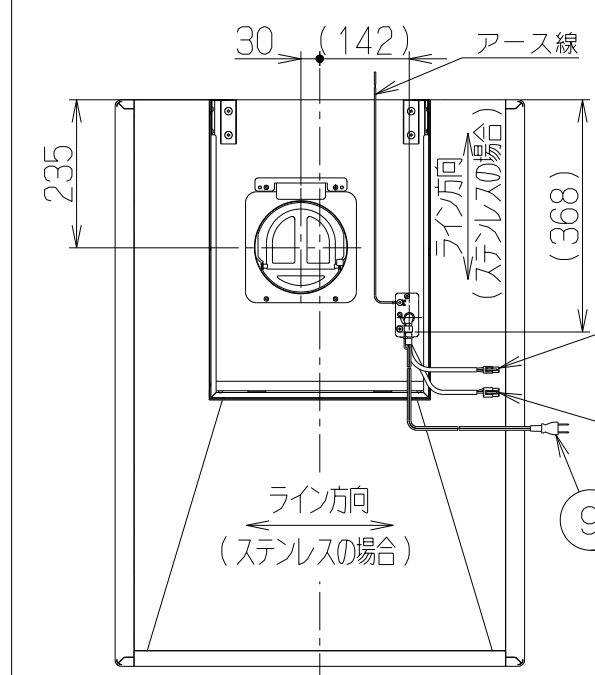


記号	変更履歴	校閲番号	年月日	担当
△				

特性表

型名	定格電圧 (V)	ノッチ	定格周波数 (Hz)	消費電力 (W)	風量 (m³/h)		騒音 (dB)	製品質量 (kg)
					0Pa	0~100Pa		
SBARE-903R	100	強	50	40	—	420	45	27.5
			60					
		中	50	20	300	—	36	
			60					
		弱	50	10	240	—	29	
			60					
		常時	50	6	180	—	24	
			60					



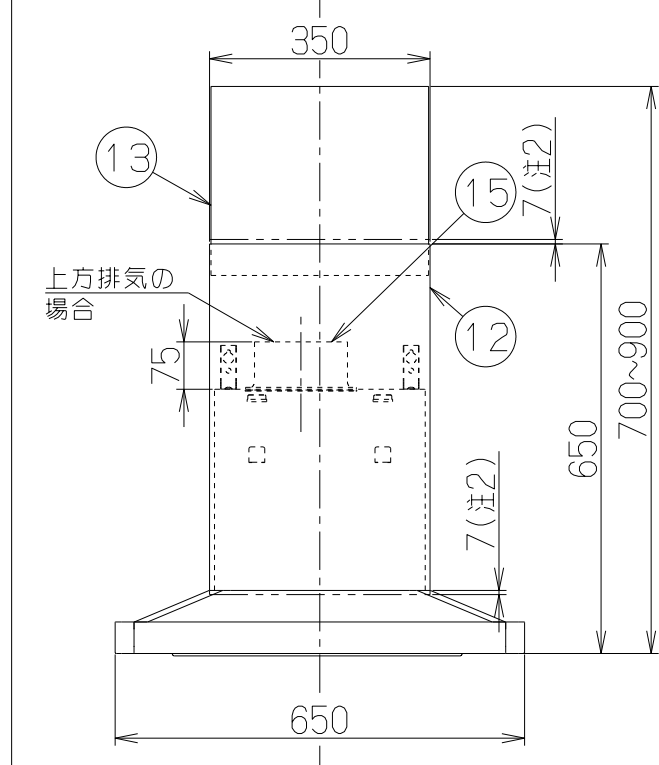
排気2P：電動シャッター
取付用コネクタ
(HDS-150用)
給気3P：100V出力用コネクタ
(SRS-100V用)

電動機形式	8極DCブラシレス モーター	絶縁抵抗	10MΩ以上 (500Vメガー)	耐電圧	AC1000V 1分間	絶縁区分	E 種
-------	-------------------	------	---------------------	-----	----------------	------	-----

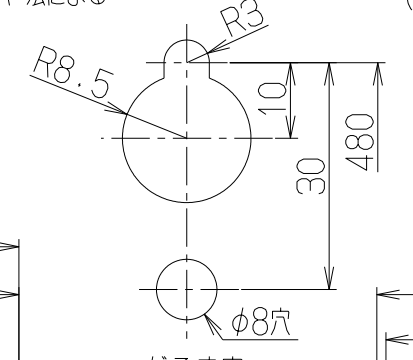
風量値はJIS C9603 チャンバー法による (190Pa時：最大消費電力75W)

主要部品一覧表

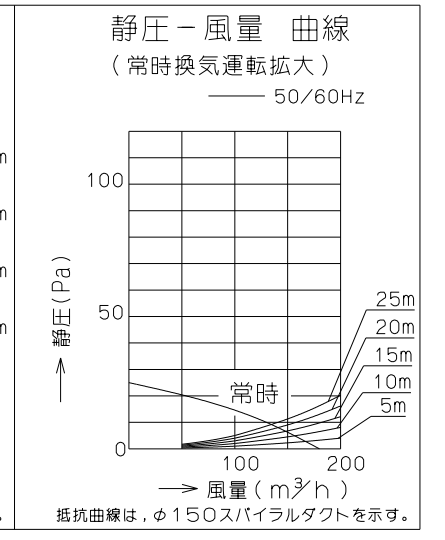
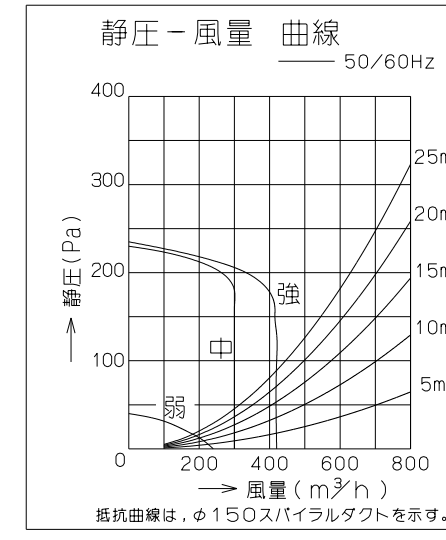
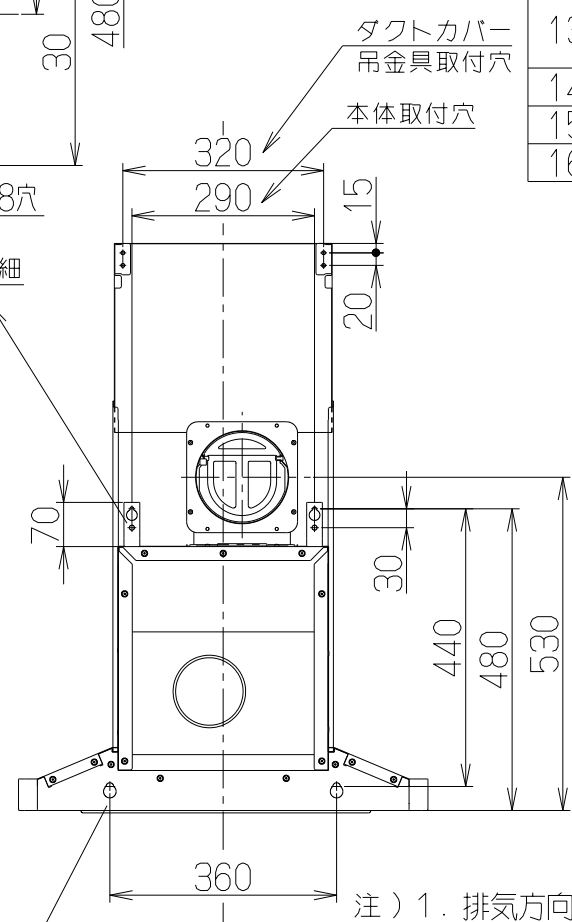
品番	部品名	材質	表面処理	色調
1	フード本体	ステンレス	No.4仕上	
		亜鉛めっき鋼板	ポリエステル塗装	表題欄による
2	ケーシング	亜鉛めっき鋼板	ファンクリーン仕上：ブラック	
3	モーター	8極DCブラシレスモーターE種		
4	ファン	亜鉛めっき鋼板	撥油塗装：クリアー(ワンタッチ着脱シロッコファン)	
5	煙道	亜鉛めっき鋼板	フッ素塗装	シルバーメタリック
6	スイッチ	リモコン対応ソフトタッチ式スイッチ【専用調理機器と連動可】 (運転/入切、風量(弱・中・強)、タイマー(3・15・30)、照明、常時換気)		
7	オイルパネル	亜鉛めっき鋼板	S4=フッ素塗装	S4=シルバーメタリック
8	整流板	亜鉛めっき鋼板	TBK, TW=ポリエステル塗装	TBK, TW=表題欄による
9	電源コード	プラグ付ビニル平形コード0.75mm² 2心 2極差込プラグ		
10	照明装置	LED照明 消費電力：3.5W(LED照明1灯、照明用電源)		
11	オイルパック	亜鉛めっき鋼板	フッ素塗装	ブラック
12	ダクトカバー	ステンレス	No.4仕上	※付属品
		亜鉛めっき鋼板	ポリエステル塗装	※付属品 表題欄による
13	スライドダクト	ステンレス	No.4仕上	※付属品
		亜鉛めっき鋼板	ポリエステル塗装	※付属品 表題欄による
14	ダクトカバー吊金具	亜鉛めっき鋼板		※付属品
15	排気口	亜鉛めっき鋼板	逆風防止シャッター付	※付属品
16	L形ダクト	亜鉛めっき鋼板		※別売品



後方排気の場合
(別売L形ダクト使用)

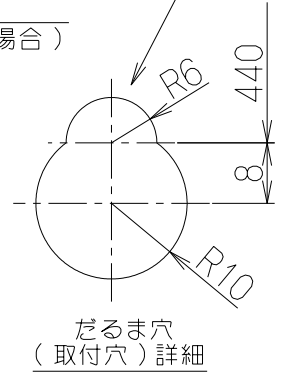
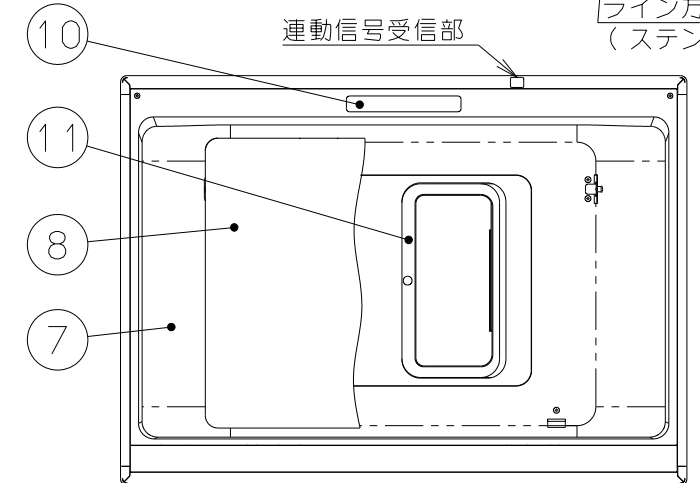


だるま穴
(取付穴)詳細



- 注) 1. 排気方向は上方・後方排気です。(後方排気の場合は別売のL形ダクトを使用)
 2. ダクトカバーは本体部に7mm落とし込んで設置します。
 3. 本図はR(右壁)仕様を示す。L(左壁)仕様は1B90253による。

- 付属品
- 座付ねじ(φ5.1×45).....8本
 - 引掛ねじ(φ5×35).....2本
 - ソフトテープ.....1本
 - 化粧ねじ(M4×8).....2本



だるま穴
(取付穴)詳細

SBARE-903RS4	1B9284Z9	ステンレス No.4仕上	KA140
SBARE-903RTW	1B9284AM	テクスチャホワイト	KA140
SBARE-903RTBK	1B9284AL	テクスチャブラック	KA140
型名	製品コード	色調	区分No.
作成	2023/07/05	型名	SBARE-903R
更新	****/**/**	図番	オリジナル
-FUJIOH- 富士工業株式会社		図名	1B90251
三角法 尺度		製品姿図	

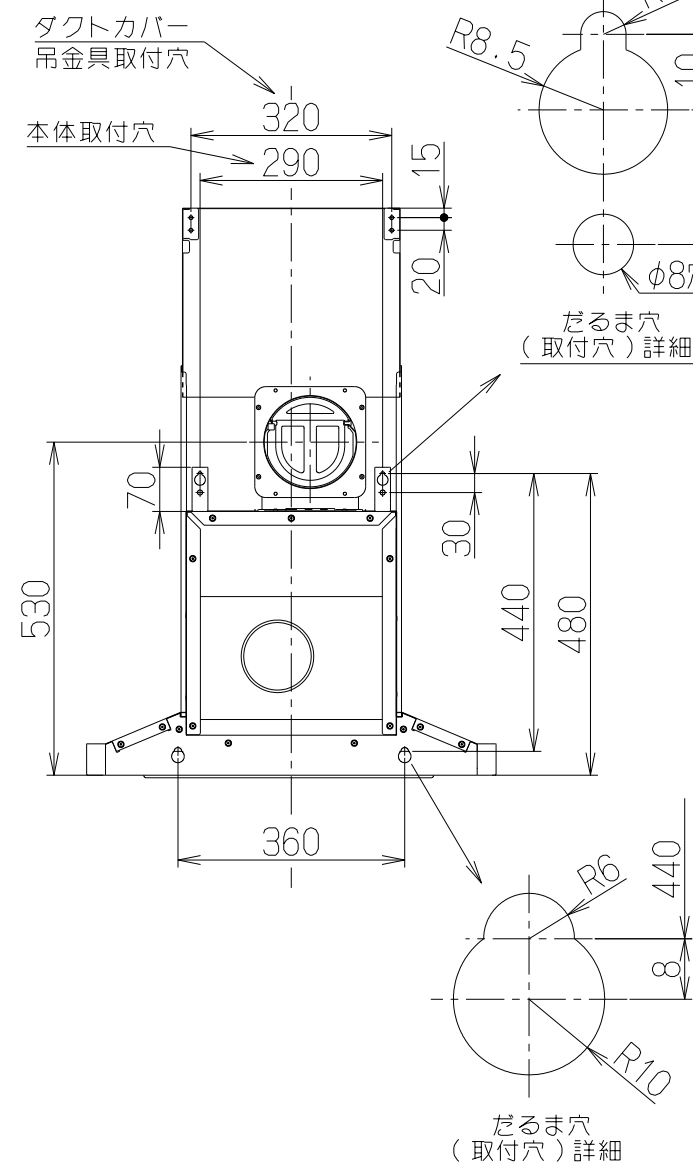
記号	変更履歴	技連番号	年月日	担当
△				

特性表

型名	定格電圧 (V)	ノッチ	定格周波数 (Hz)	消費電力 (W)	風量 (m³/h)		騒音 (dB)	製品質量 (kg)
					OPa	0~100Pa		
SBARE-903L	100	強	50	40	—	420	45	27.5
			60					
		中	50	20	300	—	36	
			60					
		弱	50	10	240	—	29	
			60					
		常時	50	6	180	—	24	
			60					

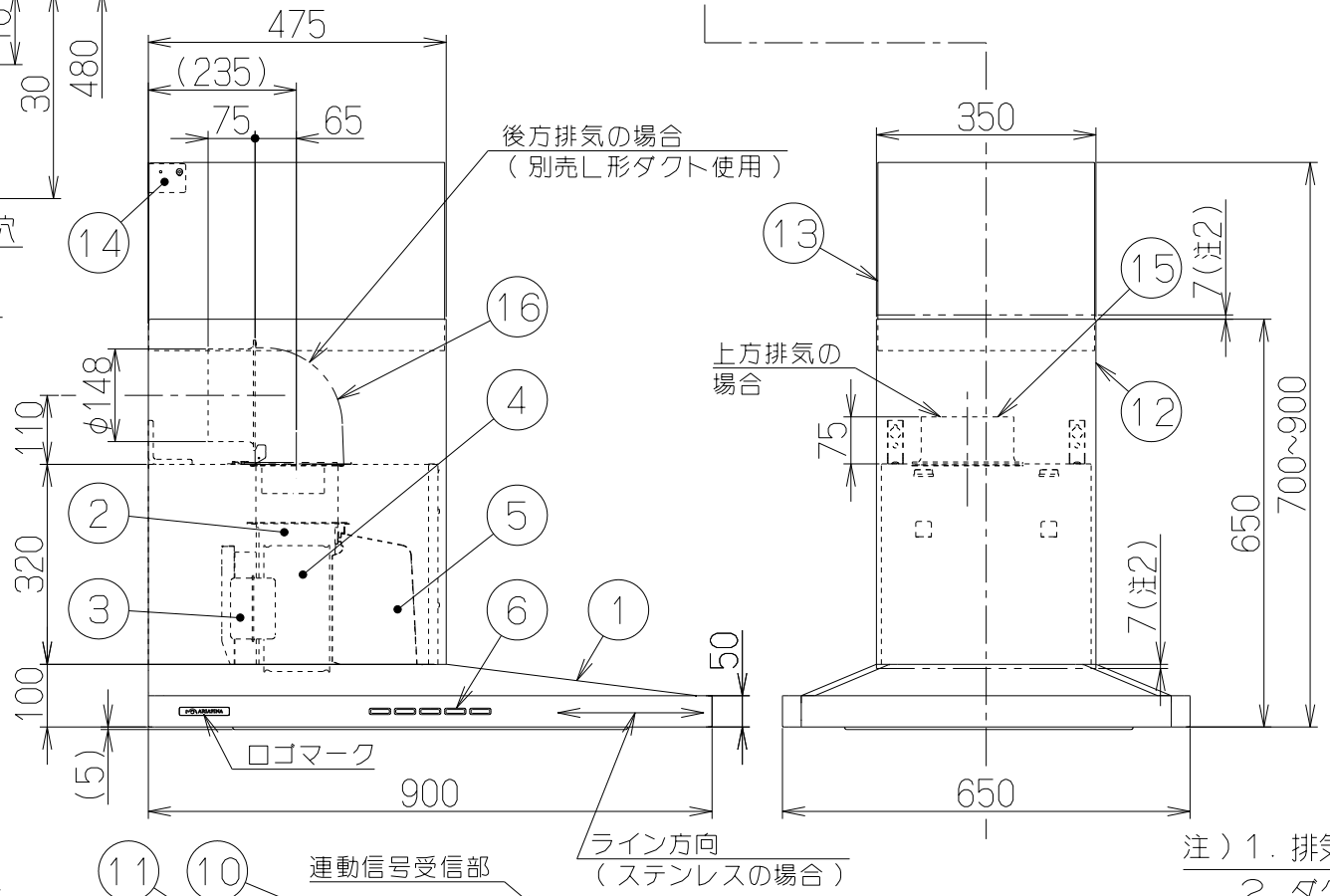
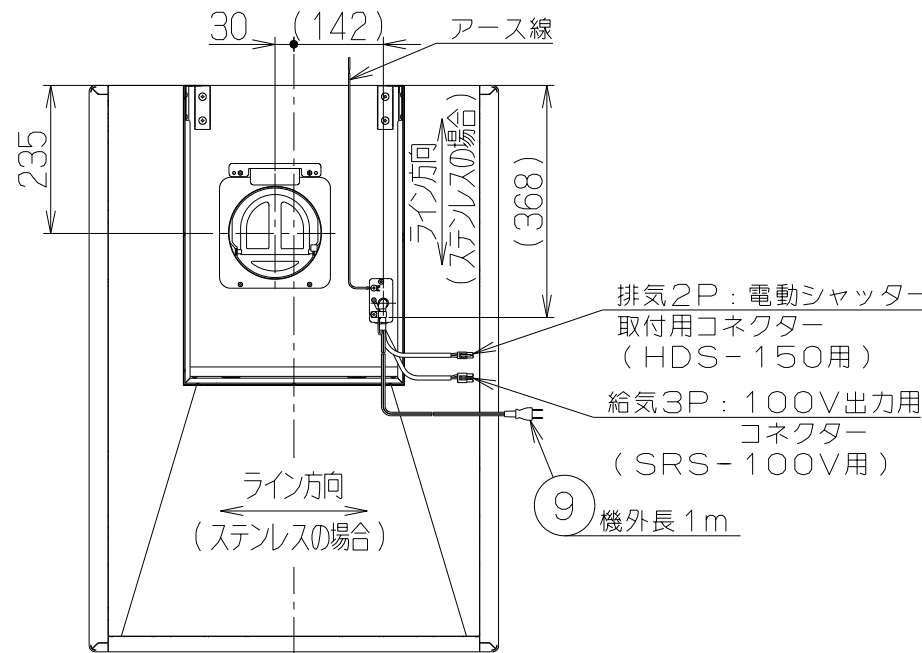
電動機形式	8極DCブラシレスモーター	絶縁抵抗	10MΩ以上 (500Vメガー)	耐電圧	AC1000V 1分間	絶縁区分	E 種
-------	---------------	------	------------------	-----	-------------	------	-----

風量値はJIS C9603 チャンバー法による (190Pa時: 最大消費電力75W)

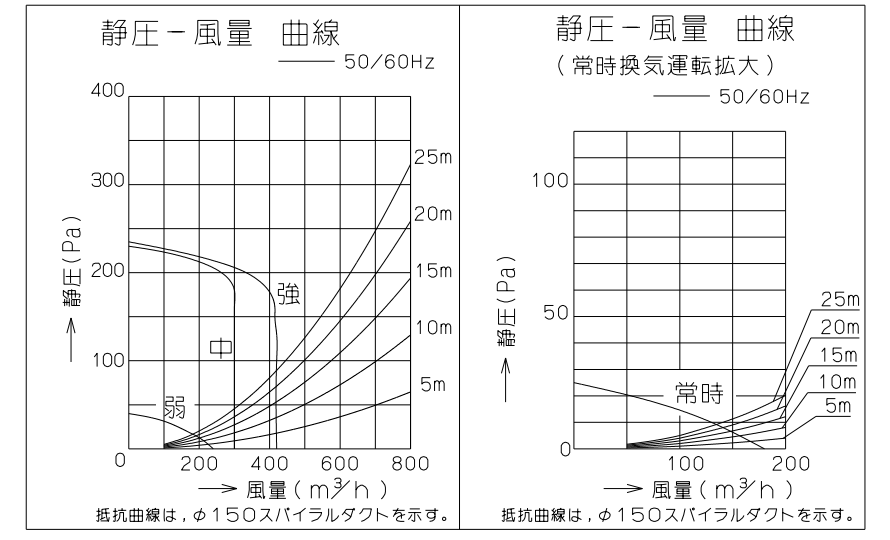


付属品

座付ねじ(φ5.1×45)	8本
引掛ねじ(φ5×35)	2本
ソフトテープ	1本
化粧ねじ(M4×8)	2本



品番	部品名	材質	表面処理	色調
1	フード本体	ステンレス	No.4仕上	
		亜鉛めっき鋼板	ポリエステル塗装	表題欄による
2	ケーシング	亜鉛めっき鋼板	ファンクリーン仕上:ブラック	
3	モーター	8極DCブラシレスモーターE種		
4	ファン	亜鉛めっき鋼板	撥油塗装:クリアー(ワンタッチ着脱シリコファン)	
5	煙道	亜鉛めっき鋼板	フッ素塗装	シルバーメタリック
6	スイッチ	リモコン対応ソフトタッチ式スイッチ【専用調理機器と連動可】	(運転/入切, 風量(弱・中・強), タイマ(3・15・30), 照明, 常時換気)	
7	オイルパネル	亜鉛めっき鋼板	S4=フッ素塗装	S4=シルバーメタリック
8	整流板	亜鉛めっき鋼板	TBK, TW=ポリエステル塗装	TBK, TW=表題欄による
9	電源コード	プラグ付ビニル平形コード0.75mm² 2心 2極差込プラグ		
10	照明装置	LED照明 消費電力:3.5W(LED照明1灯, 照明用電源)		
11	オイルパック	亜鉛めっき鋼板	フッ素塗装	ブラック
12	ダクトカバー	ステンレス	No.4仕上	※付属品
		亜鉛めっき鋼板	ポリエステル塗装	※付属品 表題欄による
13	スライドダクト	ステンレス	No.4仕上	※付属品
		亜鉛めっき鋼板	ポリエステル塗装	※付属品 表題欄による
14	ダクトカバー吊金具	亜鉛めっき鋼板		※付属品
15	排気口	亜鉛めっき鋼板	逆風防止シャッター付	※付属品
16	L形ダクト	亜鉛めっき鋼板		※別売品



- 注) 1. 排気方向は上方・後方排気です。(後方排気の場合は別売のL形ダクトを使用)
 2. ダクトカバーは本体部に7mm落とし込んで設置します。
 3. 本図はL(左壁)仕様を示す。R(右壁)仕様は1B90251による。

SBARE-903LS4	1B9285Z9	ステンレス No.4仕上	KA140
SBARE-903LTW	1B9285AM	テクスチャホワイト	KA140
SBARE-903LTBK	1B9285AL	テクスチャブラック	KA140
型名	製品コード	色調	区分No.

作成	2023/07/05	型名	SBARE-903L
更新	****/**/**	図番	オリジナル
		図名	1B90253
			製品姿図