

記号	変更履歴	技連番号	年月日	担当
△				
△				
△				

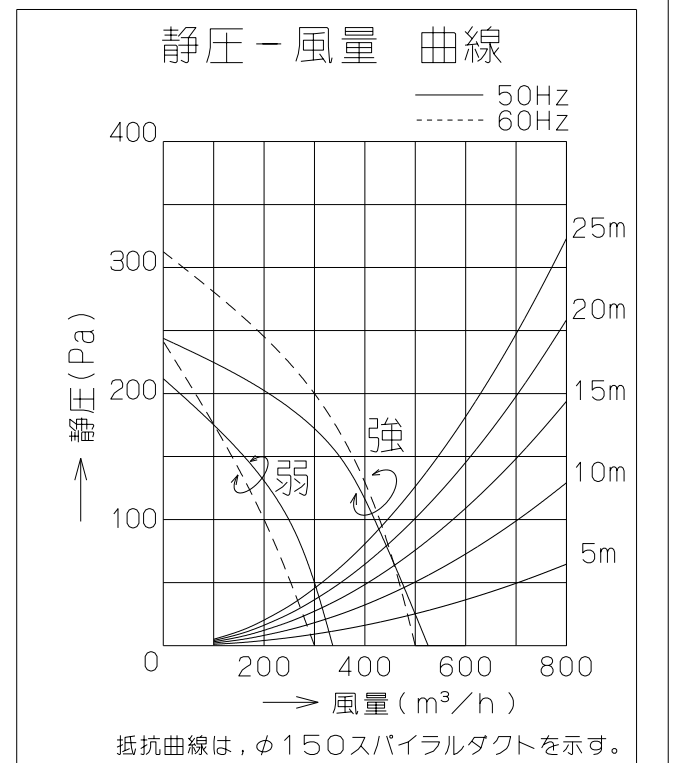
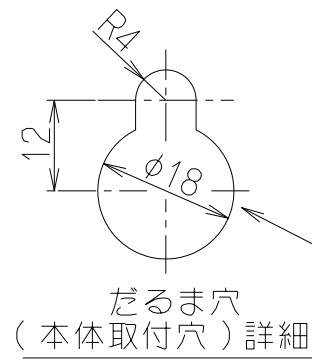
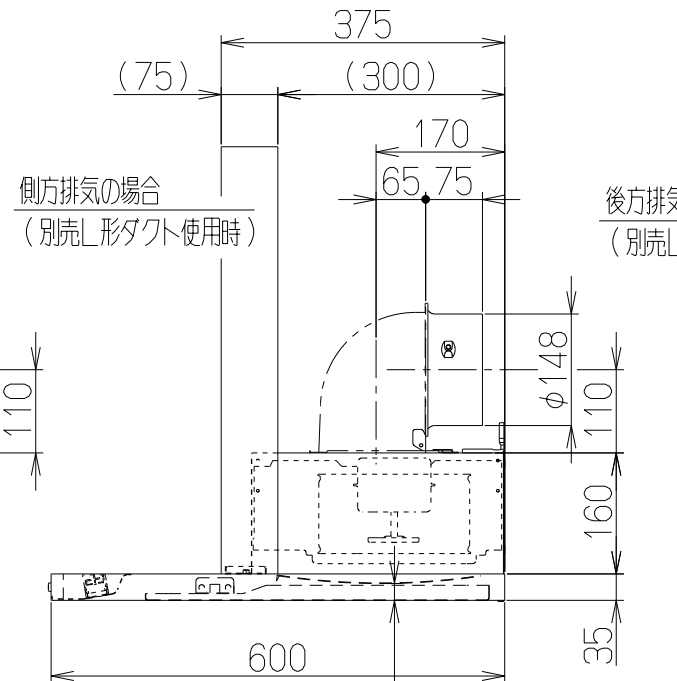
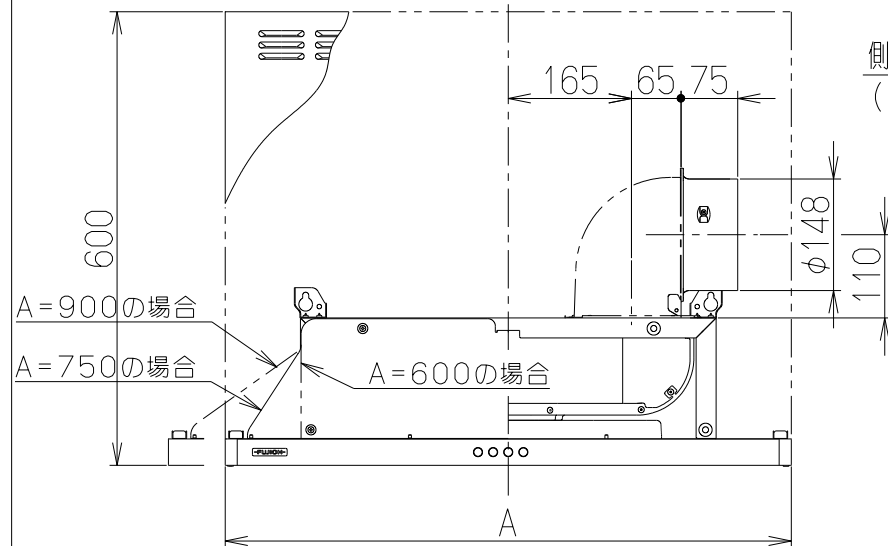
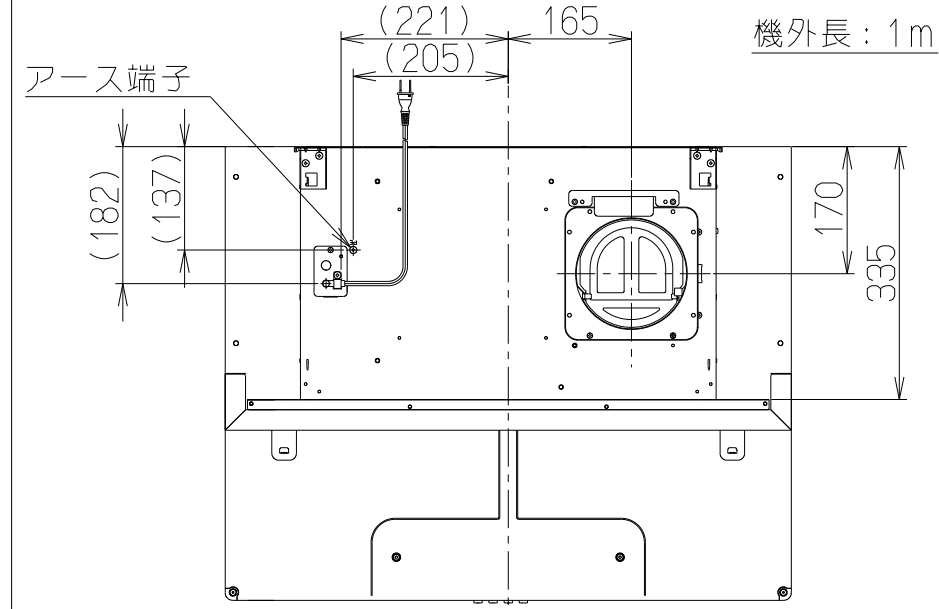
特性表

型名	定格電圧 (V)	ノッチ	定格周波数 (Hz)	消費電力 (W)	風量 (m³/h)		騒音 (dB)	製品質量 (kg)
					0 Pa	100 Pa		
ASR-3A-6026 ASR-3A-7526 ASR-3A-9026	100	強	50	105	520	420	47	14.5
			60	125	500	430	46	15.5
		弱	50	60	330	—	37	16.5
			60	61	300	—	35	

電動機形式	4極コンデンサ誘導電動機	絶縁抵抗	10MΩ以上 (500Vメガ-)	耐電圧	AC1000V 1分間	絶縁区分	E種
-------	--------------	------	------------------	-----	-------------	------	----

風量値はJIS C9603 チャンバー法による

主要部品一覧表				
品番	部品名	材質	表面処理	色調
1	フード本体	亜鉛めっき鋼板	ポリエステル塗装	表題欄による
2	本体	亜鉛めっき鋼板		
3	整流板	亜鉛めっき鋼板	ポリエステル塗装	表題欄による
4	ケーシング	亜鉛めっき鋼板		
5	モーター	4極コンデンサ誘導電動機E種		
6	ファン	亜鉛めっき鋼板(シロッコファン)		
7	フィルター	ガルバリウム鋼板製イージーフィルター(1層)		
8	スイッチ	押しボタン式(切、弱、強、照明)		
9	排気口	亜鉛めっき鋼板	逆風防止シャッター付	※付属品
10	電源コード	プラグ付ビニル平形コード0.75mm²・2心	2極差込プラグ	
11	照明装置	LED照明(昼白色)	消費電力3W (LED照明1灯、照明用電源)	
12	幕板	SI、BK、W: カラー鋼板 SBK: 亜鉛めっき鋼板	ポリエステル塗装	表題欄による ※付属品
13	L形ダクト	亜鉛めっき鋼板		※別売品



付属品

座付ねじシルバー (φ4.8x45)	-----	2本
*SI、Wに付属		
座付ねじブラック (φ5.1x45)		
*SI、W	: 2本	
*BK、SBK	: 4本	
+トラスねじ(M4x10)	-----	4本
*BKに付属		
ソフトテープ	-----	1本

800	900	ASR-3A-9026RSBK	139F04BC	スモークブラック	KA132
		ASR-3A-9026RW	139F04XP	ホワイト(C-202)	KA132
		ASR-3A-9026RBK	139F04SW	ブラック(ブラックJ)	KA132
		ASR-3A-9026RSI	139F04AA	シルバーメタリック(SメタリックC)	KA132
650	750	ASR-3A-7526RSBK	139F03BC	スモークブラック	KA132
		ASR-3A-7526RW	139F03XP	ホワイト(C-202)	KA132
		ASR-3A-7526RBK	139F03SW	ブラック(ブラックJ)	KA132
500	600	ASR-3A-7526RSI	139F03AA	シルバーメタリック(SメタリックC)	KA132
		ASR-3A-6026RSBK	139F02BC	スモークブラック	KA132
		ASR-3A-6026RW	139F02XP	ホワイト(C-202)	KA132
		ASR-3A-6026RBK	139F02SW	ブラック(ブラックJ)	KA132
		ASR-3A-6026RSI	139F02AA	シルバーメタリック(SメタリックC)	KA132

B寸法	A寸法	型名	製品コード	色調	区分No.
		作成	2021/05/10	型名	ASR-3A-60/75/9026R
		更新	****/**/**	図番	オリジナル 右排気
				図名	1390645
		<b>-FUJIOH-</b> 富士工業株式会社	三角法	尺	1/10
		製品姿図			

注) 1. 本図は右(R)排気を示す。

記号	変更履歴	技連番号	年月日	担当
△				
△				
△				

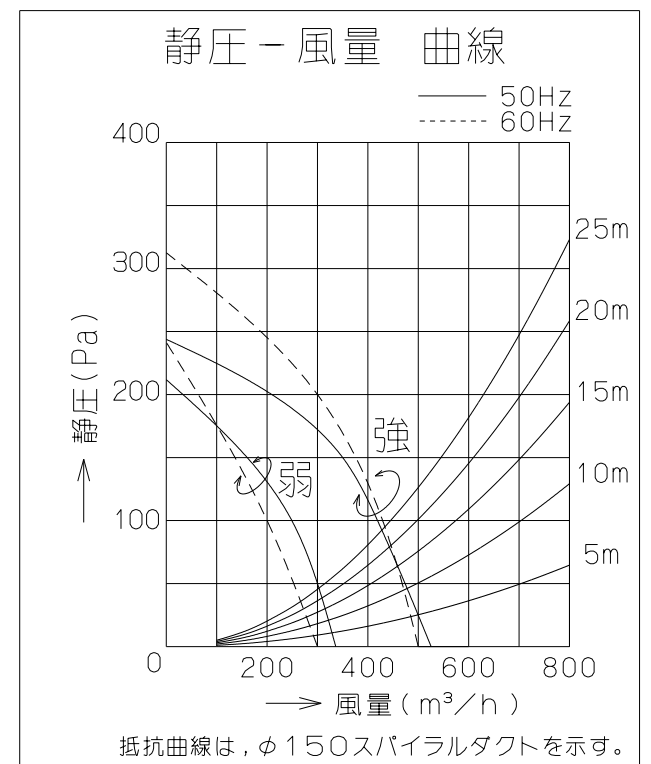
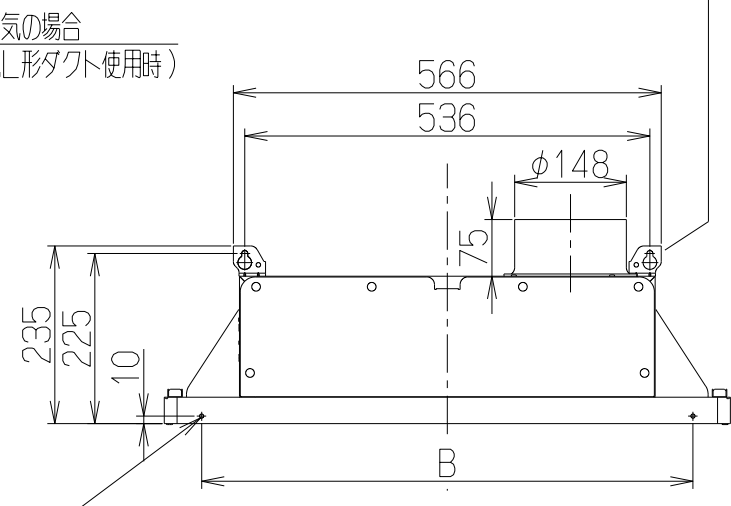
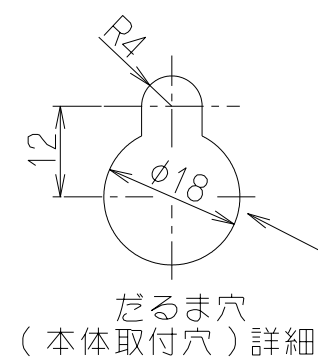
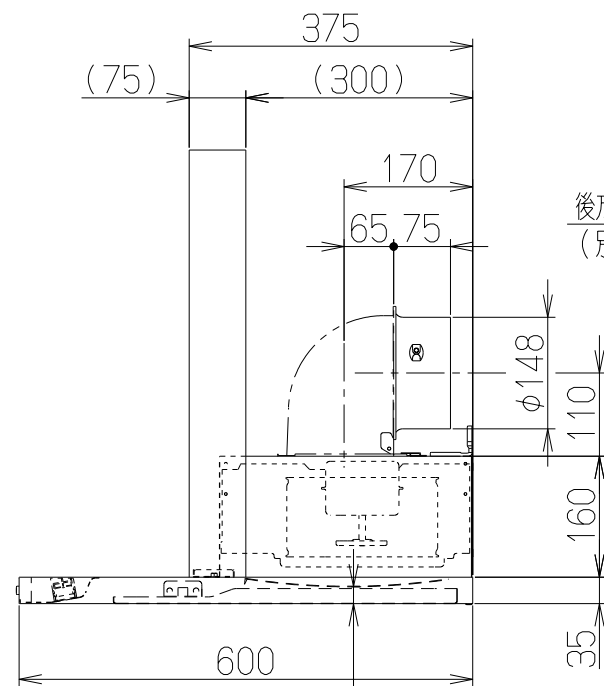
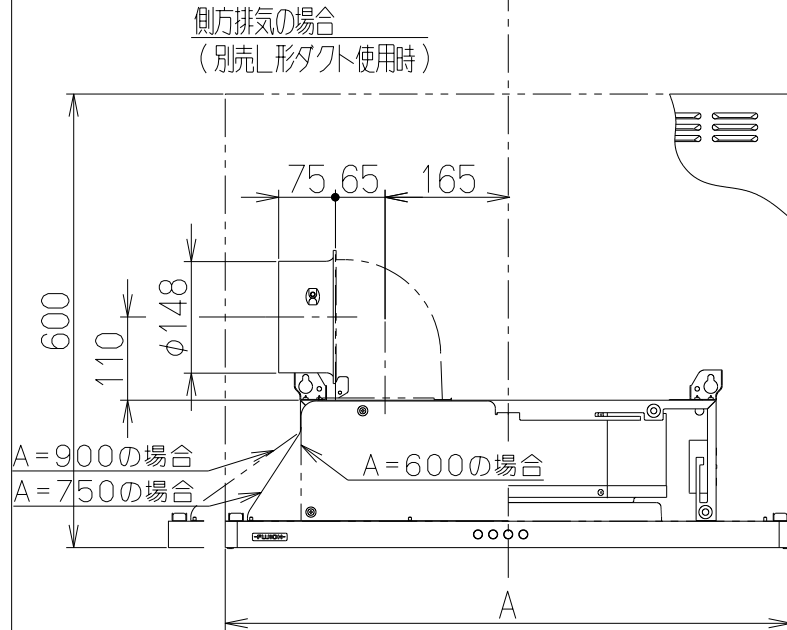
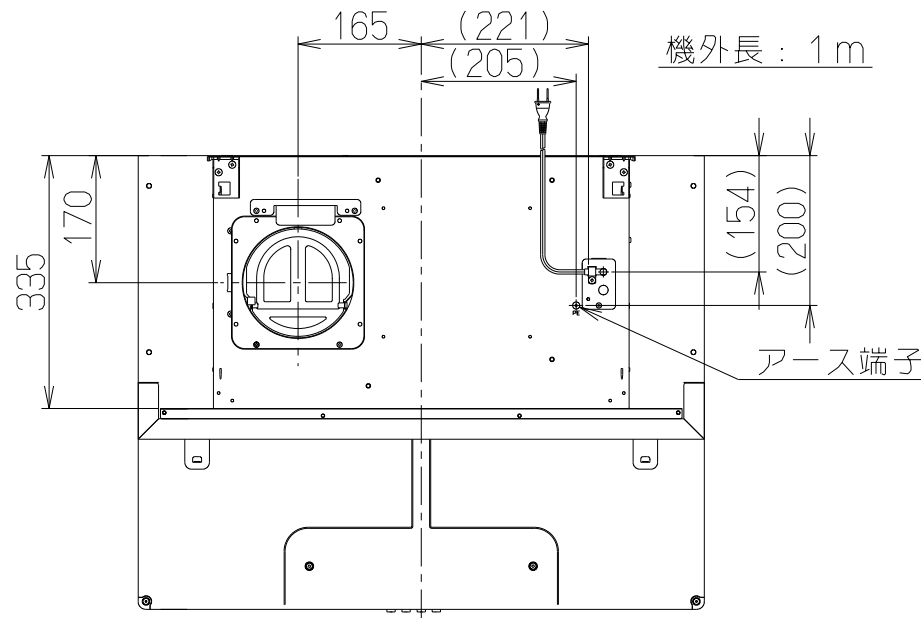
特性表

型名	定格電圧 (V)	ノッチ	定格周波数 (Hz)	消費電力 (W)	風量 (m³/h)		騒音 (dB)	製品質量 (kg)
					0 Pa	100 Pa		
ASR-3A-6026 ASR-3A-7526 ASR-3A-9026	100	強	50	105	520	420	47	14.5
			60	125	500	430	46	15.5
		弱	50	60	330	—	37	15.5
			60	61	300	—	35	16.5

電動機形式 4極コンデンサ誘導電動機 絶縁抵抗 10MΩ以上 (500Vメガ-) 耐電圧 AC1000V 1分間 絶縁区分 E種

風量値はJIS C9603 チャンバー法による

主要部品一覧表				
品番	部品名	材質	表面処理	色調
1	フード本体	亜鉛めっき鋼板	ポリエステル塗装	表題欄による
2	本体	亜鉛めっき鋼板		
3	整流板	亜鉛めっき鋼板	ポリエステル塗装	表題欄による
4	ケーシング	亜鉛めっき鋼板		
5	モーター	4極コンデンサ誘導電動機E種		
6	ファン	亜鉛めっき鋼板(シロッコファン)		
7	フィルター	ガルバリウム鋼板製イージーフィルター(1層)		
8	スイッチ	押しボタン式(切、弱、強、照明)		
9	排気口	亜鉛めっき鋼板	逆風防止シャッター付	※付属品
10	電源コード	プラグ付ビニル平形コード0.75mm²・2心	2極差込プラグ	
11	照明装置	LED照明(昼白色)	消費電力3W (LED照明1灯、照明用電源)	
12	幕板	SI、BK、W: カラー鋼板 SBK: 亜鉛めっき鋼板	ポリエステル塗装	表題欄による ※付属品
13	L形ダクト	亜鉛めっき鋼板		※別売品



- 付属品
- 座付ねじシルバー(φ4.8x45)-----2本  
\*SI、Wに付属
  - 座付ねじブラック(φ5.1x45)  
\*SI、W : 2本  
\*BK、SBK : 4本
  - +トラスねじ(M4x10)-----4本  
\*BKに付属
  - ソフトテープ-----1本

800	900	ASR-3A-9026LSBK	139F07BC	スモークブラック	KA132
		ASR-3A-9026LW	139F07XP	ホワイト(C-202)	KA132
		ASR-3A-9026LBK	139F07SW	ブラック(ブラックJ)	KA132
		ASR-3A-9026LSI	139F07AA	シルバーメタリック(Sメタリック)	KA132
650	750	ASR-3A-7526LSBK	139F06BC	スモークブラック	KA132
		ASR-3A-7526LW	139F06XP	ホワイト(C-202)	KA132
		ASR-3A-7526LBK	139F06SW	ブラック(ブラックJ)	KA132
500	600	ASR-3A-7526LSI	139F06AA	シルバーメタリック(Sメタリック)	KA132
		ASR-3A-6026LSBK	139F05BC	スモークブラック	KA132
		ASR-3A-6026LW	139F05XP	ホワイト(C-202)	KA132
		ASR-3A-6026LBK	139F05SW	ブラック(ブラックJ)	KA132
		ASR-3A-6026LSI	139F05AA	シルバーメタリック(Sメタリック)	KA132

B寸法	A寸法	型名	製品コード	色調	区分No.
		作成	2021/05/10	型名	ASR-3A-60/75/9026L
		更新	****/**/**	図番	オリジナル 左排気
				図名	1390646
					製品姿図

注) 1. 本図は左(L)排気を示す。