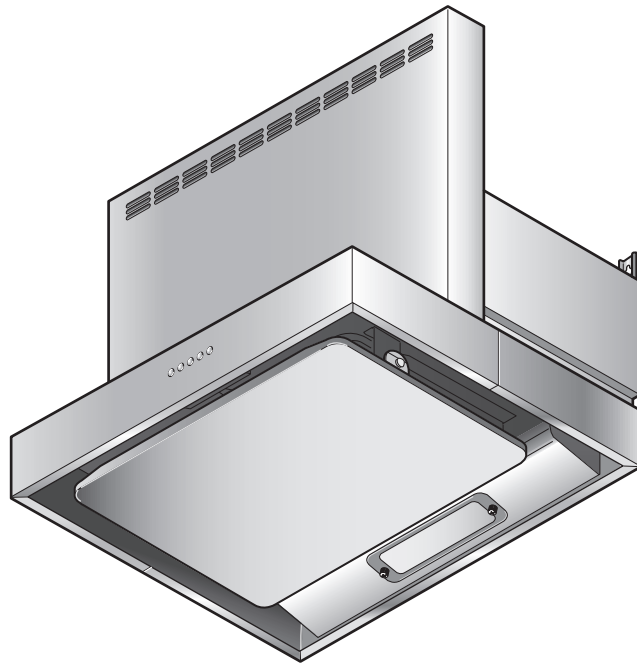


レンジフードファン 取扱説明書



もくじ

安全上のご注意.....	2~3
使用上のお願い.....	4
使いかた.....	5
各部のなまえ.....	5
操作スイッチ.....	5
お手入れのしかた.....	6~12
分解・組み立てのしかた.....	7~8
ファンのお手入れのしかた.....	10~11
ランプ交換のしかた.....	12
故障かなと思ったら.....	13
仕様.....	14
アフターサービス.....	14
修理を依頼されるときは.....	15

販売店・工事店様へ：

この取扱説明書は取り付け後、
施主様へ必ずお渡しください。

このたびはレンジフードファンをお買い上げいただき、まことにありがとうございました。
ご使用される前に必ずこの取扱説明書をよくお読みになり、正しくご使用ください。
お読みになったあとは取付説明書とともにいつでも見られるところに大切に保管してください。

1802 Q783-C



1802Q783

安全上のご注意

ご使用前に、この「安全上のご注意」をよくお読みのうえ、正しくお使いください。

ここに示した注意事項は、製品を安全に正しくお使いいただき、あなたや他の人々への危害や損害を未然に防止するためのものです。

また注意事項は、危害や損害の大きさと切迫の程度を明示するために、誤った取り扱いをすると生じることが想定される内容を「警告」「注意」の2つに区別しています。いずれも安全に関する重要な内容ですので、必ず守ってください。



警告

：人が死亡または重傷を負う可能性が想定される内容。



注意

：人が傷害を負う可能性および物的損害のみの発生が想定される内容。

絵表示の例



○ 記号は禁止行為であることを告げるものです。図の中や近傍に具体的な禁止内容(左図の場合は分解禁止)が描かれています。



● 記号は行為を強制したり指示する内容を告げるものです。図の中に具体的な指示内容(左図の場合は電源プラグをコンセントから抜いてください)が描かれています。



警告

- 修理技術者以外の方は、絶対に分解したり修理・改造しないこと
発火・感電したり、異常動作してけがをすることがあります。



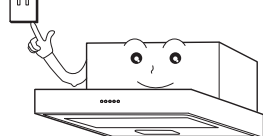
分解・修理
改造禁止

- 交流100V以外では使用しないこと
火災の原因になります。



使用禁止

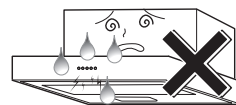
100V



- 電気部品は、水・洗剤等の液体につけたり、かけたりしないこと
発火したり感電することがあります。



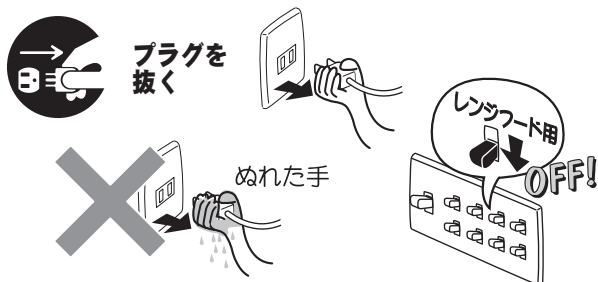
水かけ禁止



安全上のご注意

警告

- お手入れの際は必ず電源プラグをコンセントから抜く、または分電盤のレンジフード専用のブレーカーを下げる（電源を切る）こと
また、ぬれた手で抜き差し、入/切しないこと
感電やけがをすることがあります。



- ガス漏れのと看、スイッチを入/切しないこと
ガス爆発の原因になります。



操作禁止

- 電源プラグは、刃および刃の取付面にほこりが付着している場合はよく拭くこと
火災の原因になります。



ほこりをとる

注意

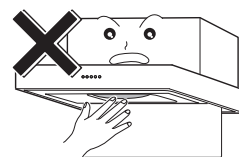
- 電源プラグを抜くときは、コードを持たずに必ず先端の電源プラグを持って引き抜くこと
コードに傷がつき、火災や感電の原因になります。



- 運転中は指や物を絶対に入れないこと
けがをしたり、故障の原因となります。



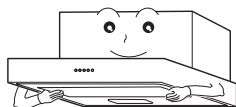
接触禁止



- 羽根や部品の取り付けは確実に行うこと
落下によりけがをすることがあります。



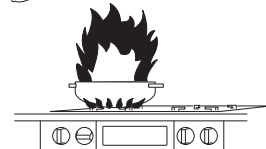
取付注意



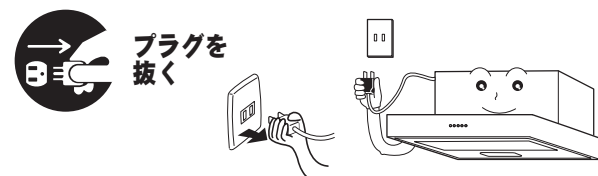
- 調理中、油に火がついたときは運転を止めること
運転をしていると、火の勢いがよけいに強くなり危険です。



運転停止



- 長時間ご使用にならないときは、必ず電源プラグをコンセントから抜く、または分電盤のレンジフード専用のブレーカーを下げる（電源を切る）こと
絶縁劣化による感電や漏電火災の原因になります。



- レンジフードファンの上に物を置かないこと
落下してけがをしたり、火災や故障の原因となります。



禁止

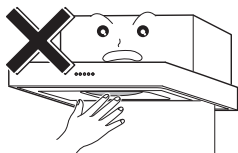
使用上のお願い

⚠ 注意

- 運転中は指や物を絶対にいれないこと
けがをしたり、故障の原因となります。



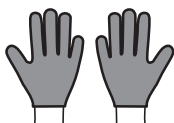
接触禁止



- お手入れの際は、厚手の手袋をすること
鋼板の切り口や角でけがをすることがあります。



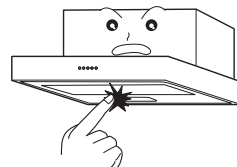
手袋をする



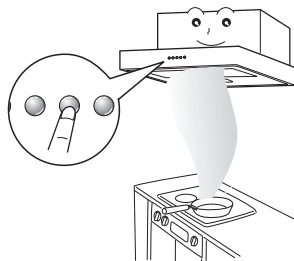
- 調理中は、整流板や周辺の部品に手を触れないこと
整流板や部品が落下して、やけどやけがをすることがあります。



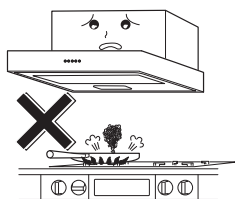
接触禁止



- 調理器具を使用するときは、必ずレンジフードを
運転してください。
運転しないとフード内の温度が上がり、製品の
損傷や高熱による故障の原因となります。

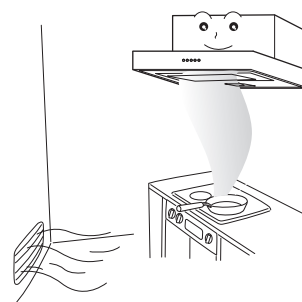


- 調理器具の空焚きは絶対にしないでください。
製品の損傷や高熱による故障の原因となります。

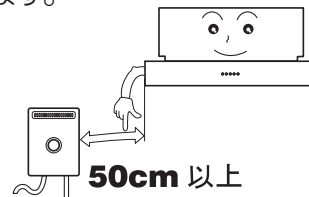


- 部屋の扉や窓からの風が強い場合には、横風等の
影響で煙の捕集性能が悪くなる場合があります。
レンジフード近辺の扉や窓からの横風等の影響が
ないようにしてください。
- キッチンの気温が低いときに使用された場合には
レンジフードの表面が結露することがあります。
この場合は拭き取って使用してください。

- 調理中は給気を行ってください。
レンジフードの反対側の壁に空気の入入口を設ける
か、部屋の扉を少し開けてください。空気の取り入
れが不十分ですと換気性能が低下します。



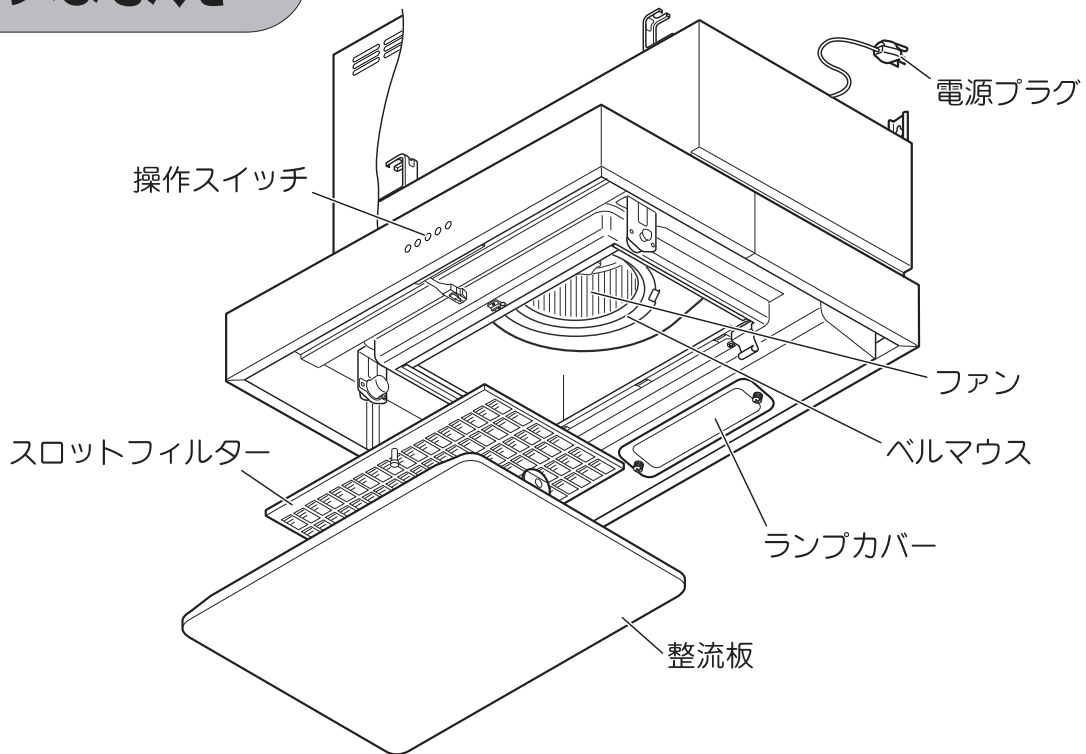
- 湯沸器はレンジフードから50cm以上離してください。
ガス湯沸器周辺はかなり高温になるので50cm以上
離してください。
湯沸器の上には絶対にレンジフードを取り付け
ないでください。製品の損傷や高熱による故障の
原因となります。



- グリル付の調理器具と合わせて使用する場合、グリル
排気口から出る煙によって、壁パネルもしくは照明
カバー表面が結露することがあります。
この場合は拭き取って使用してください。

使いかた

各部のなまえ



操作スイッチ

弱 中 強 運転・風量切替スイッチ

弱：煙の少ないとき。静かに運転したいとき。

中：通常の運転のとき。

強：煙の多いとき。早く換気したいとき。



切スイッチ

通常、調理が終わった後は、**切**スイッチを押してください。

※ 照明は消えません。照明スイッチを押すと消えます。

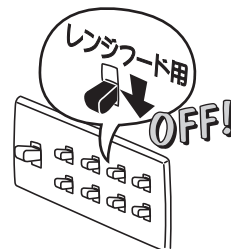
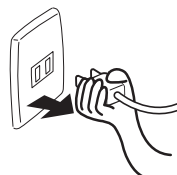
照明入/切スイッチ

押すと照明が点灯します。スイッチを押すたびに点灯/消灯を繰り返します。

お手入れのしかた

警告

- お手入れの際は、必ず電源プラグをコンセントから抜くか、分電盤のレンジフード専用のブレーカーを下げる（電源を切る）こと
（完了後は再び電源プラグをコンセントにしっかり差し込んでください。またブレーカーを下げた場合は、ブレーカーを上げて（電源を入れて）ください。）
- ぬれた手でスイッチを入/切しないこと
感電やけがをすることがあります。

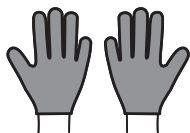


注意

- お手入れの際は、必ず厚手の手袋をすること
鋼板の切り口や角でけがをすることがあります。
- 整流板や部品の取り付けは確実にすること
落下によりけがをすることがあります。



手袋をする



取付注意



- 調理直後のレンジフードは熱くなっている場合がありますのでご注意ください。
- こまめにお掃除してください。
特にフィルターは汚れやすいので1ヶ月に1度程度の頻度でお掃除してください。
油が付着した状態で長期間ご使用になりますと、酸化した油で塗装面が変質して塗装はがれの原因になります。
早めにお掃除いただきますと汚れも簡単に落とせますし、塗装面の劣化も防げます。
- シンナー、ベンジン、灯油、みがき粉、アルカリ性洗剤などは使用しないでください。ツヤがなくなったり、変色や塗装や操作表示等のはがれの原因になります。
- アルカリ性洗剤、塩素系洗剤、化学ぞうきんなどの中性洗剤以外の洗剤のご使用はおやめください。
- 60℃以上の熱湯は使用しないでください。プラスチック部品が変形します。
- スイッチなどの電気部品には直接洗剤などをかけないでください。故障の原因になります。
- スロットフィルターは専用のものをご使用ください。一般市販品をご使用になりますと、通気抵抗が大きくなり、吸い込みが悪くなったり音が大きくなり故障の原因になりますので、絶対に使用しないでください。
また、金属製以外のフィルターをご使用になると火災の原因となるおそれがありますので、これらの使用は絶対にやめてください。

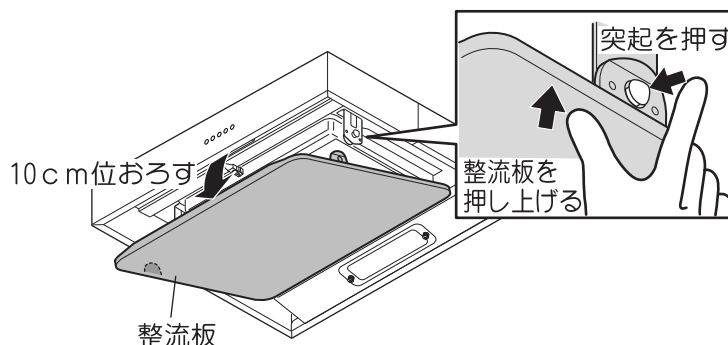


お手入れのしかた

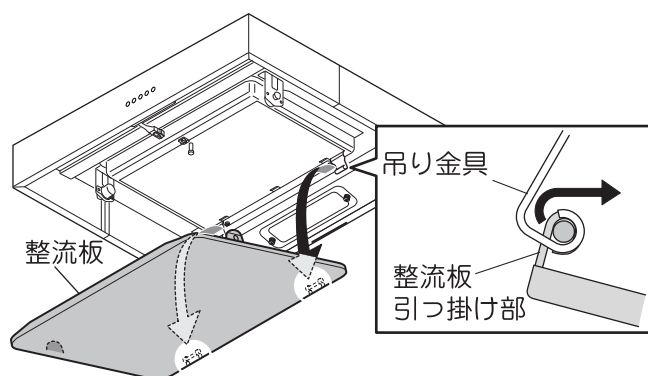
分解のしかた

1 整流板をはずします。

- (1) 整流板の左右を両手で支え、押し上げます。



- (2) 左右の突起を押し込みながらゆっくりと10cm程度おろした状態で、整流板を少し奥に押し上げながら上に持ち上げ、金具からはずして手前へ取りはずします。



ご注意

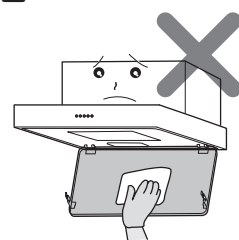
- 取りはずしの際は、整流板に油がたまっている場合がありますので、油ダレに十分ご注意ください。
- 整流板のお手入れの際は、整流板や金具などを変形させないようにご注意ください。

注意

- 整流板を本体から取りはずさずに、右図のような状態でお手入れをしないこと。落下するとけがをしたり、部品の傷・変形の原因となります。

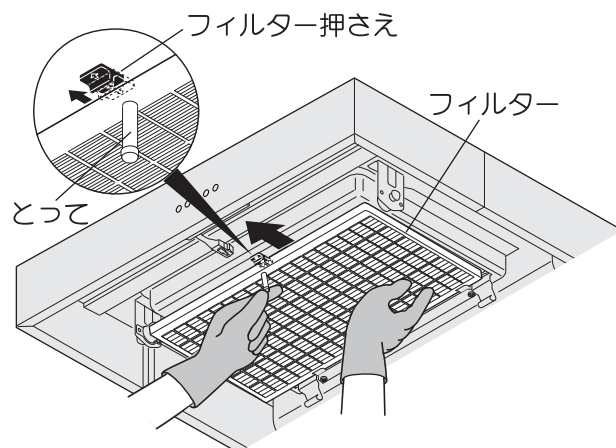


必ず守る



2 スロットフィルターをはずします。

- (1) フィルターを手で支えながらフィルターを固定しているフィルター押さえを手前にスライドさせます。
- (2) フィルターのとつてを持ち、手前やや下側に引き出します。



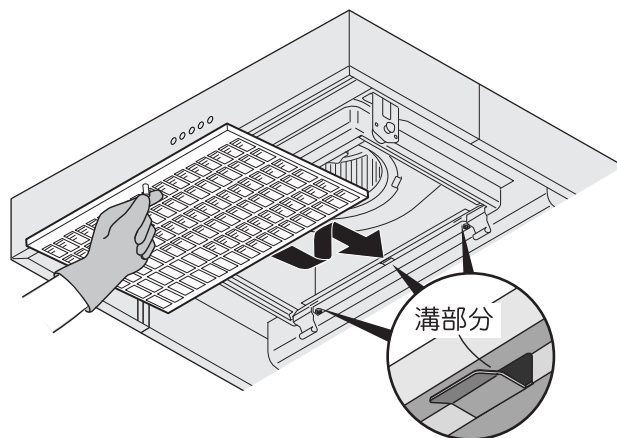
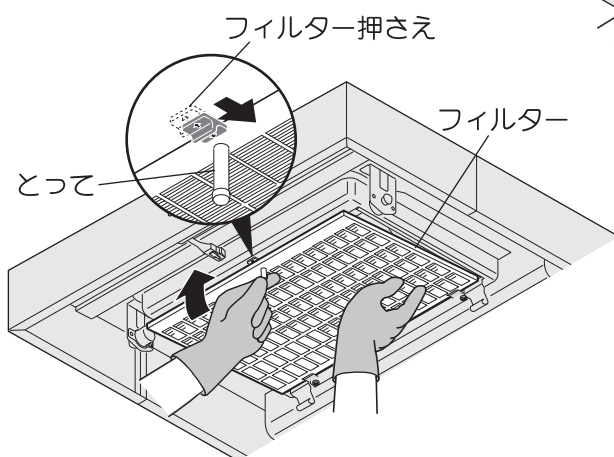
ご注意

- スロットフィルターをはずす際は、必ず手を添えてください。添えないと手前に落下し、けがをするおそれがあります。

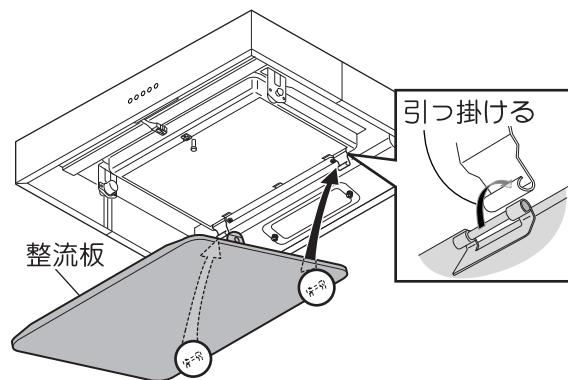
お手入れのしかた

組み立てのしかた

- 1** スロットフィルターを取り付けます。
本体の溝部分にフィルターを差し込み、固定用のフィルター押さえを奥側にスライドさせて固定します。



- 2** 整流板を取り付けます。
(1) 整流板引掛け部をフードの吊り金具に引っ掛けます。



- (2) 前端をゆっくり持ち上げてパチンと音がするまで押し込んでください。
(3) 整流板を軽く上下に動かしてみても確実に取り付けられたことを確認してください。



ご注意

- 整流板の固定は、確実に行ってください。ロックが不十分だと落下の原因になります。

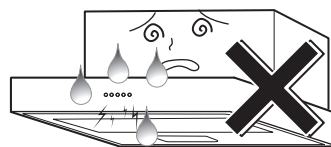
お手入れのしかた

⚠ 警告

- 電気部品は水・洗剤等の液体につけたり、かけたりしないこと
発火したり感電することがあります。



水かけ禁止

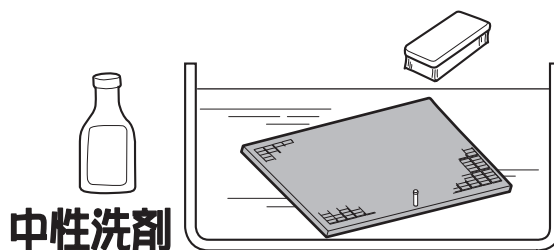


あまり汚れないうちに掃除してください。期間が長くなると、油が固まって汚れが落ちにくくなります。特にスロットフィルター・整流板は月に1回程度お掃除してください。

■ スロットフィルター・整流板

1か月に1回程度、中性洗剤を溶かしたぬるま湯に浸したのち表面のやわらかい布やスポンジなどで洗ってください。

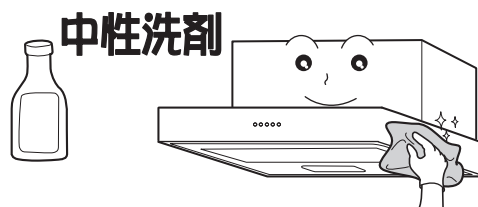
汚れを落としたあと、洗剤が残らないように水洗いし、水気をとってから取り付けてください。



中性洗剤

■ 本体

中性洗剤溶液に浸した布で汚れをふきとったあと、洗剤が残らないよう、清水で湿らせた布で洗剤を良くふきとってください。



中性洗剤

お手入れのしかた

レンジフードを長期にお使いになり、汚れがひどい場合でファンもお手入れする場合には次の手順でお手入れを行ってください。

※ お手入れの際は、必ず電源プラグをコンセントから抜くか、分電盤のレンジフード専用のブレーカーを下げて（電源を切って）ください。

ファンのお手入れのしかた

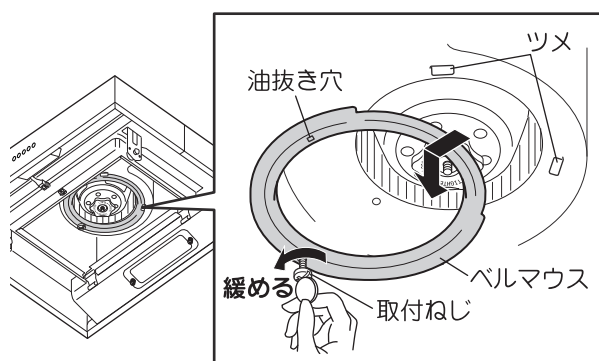
ファンのはずしかた

1 分解のしかた（7ページ）を参照して、整流板・スロットフィルターをはずします。

2 ベルマウスをはずします。
取付ねじをコインでゆるめ、ツメ部からスライドさせてベルマウスをはずします。

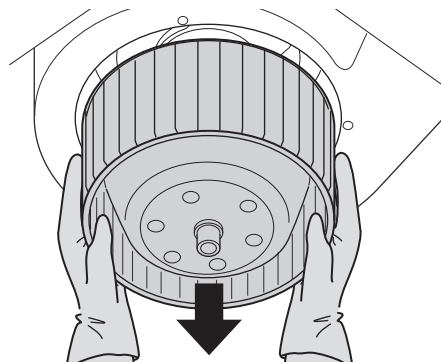
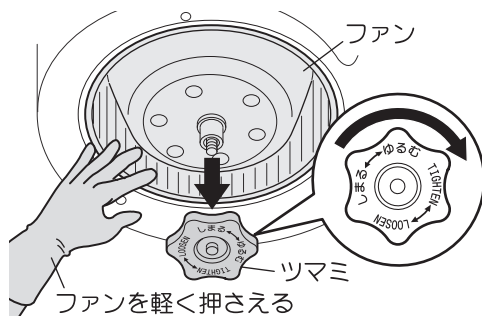
ご注意

- 取りはずしの際は、ベルマウスに油がたまっている場合がありますので、油ダレに十分ご注意ください。



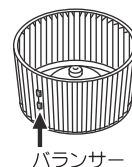
3 ファンをはずします。
ファンが回らないように軽く押さえながら、ツマミを「ゆるむ」（時計回り）の方向に回してはずしたあと、ファンを取り出します。

※ ファンは軽く押さえてください。強く押さえるとファンが変形することがあります。



ご注意

- ファンをぶついたり、落としたりして変形させないでください。異常な音や振動の原因となります。
- ファンの回転バランスをとるために、バランス（重り）がついている場合がありますが、絶対にはずさないでください。（バランスがくずれ、吸い込みが悪くなったり、異音の原因となります。）



お手入れのしかた

ファンの洗いかた

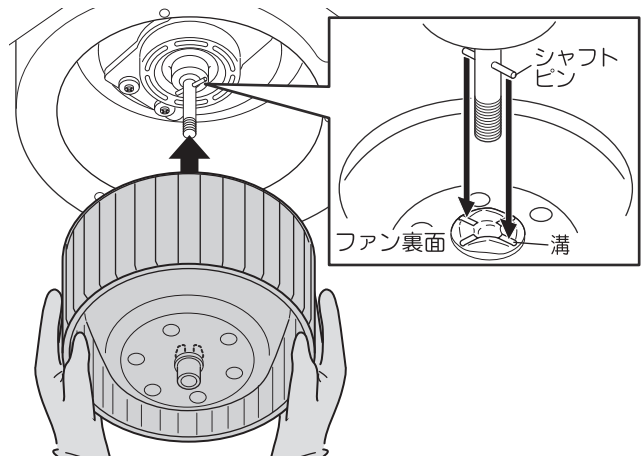
ファンを本体からはずし、中性洗剤を溶かしたぬるま湯につけて洗ってください。

汚れを落としたあと、洗剤が残らないよう水洗いし、水気を取ってから取り付けてください。



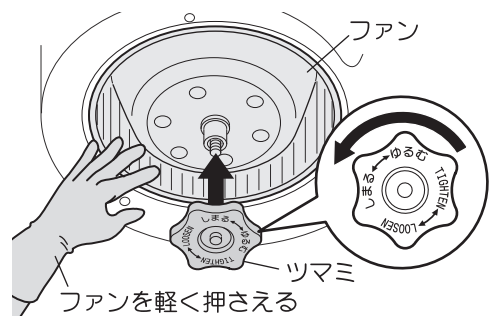
ファンの取り付けかた

- 1 ファンを取り付けます。
ファンをモーター軸の根元まで差し込んでください。

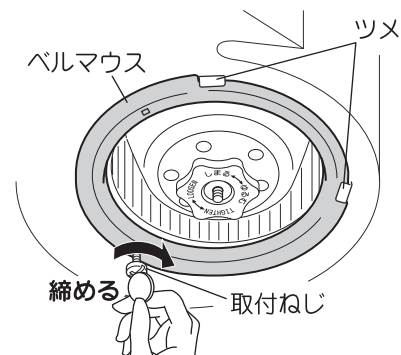


- 2 ツマミを取り付けます。
ファンが回らないように軽く押さえ、ツマミを「しまる」(反時計回り)の方向に回して締め付けてください。

※ファンは軽く押さえてください。強く押さえるとファンが変形することがあります。



- 3 ベルマウスを取り付けます。
2ヶ所のツメにベルマウスを差し込み、取付ねじを締め付けてください。
ファンを手で回してこすれ音などが無いことを確認してください。



- 4 スロットフィルター・整流板を取り付けてください。(8ページ参照)

※完了後は再び電源プラグをコンセントにしっかり差し込んでください。またブレーカーを下げた場合は、ブレーカーを上げて(電源を入れて)ください。

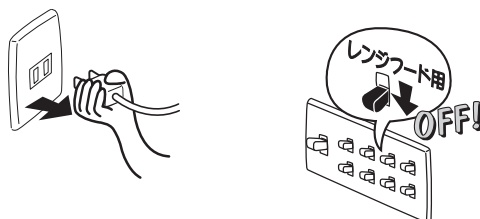
お手入れのしかた

ランプ交換のしかた

ご使用のランプが切れたときは、市販のミニ電球(定格100V 40W・口金径17mm)を購入し交換してください。

警告

- ランプ交換の際は、必ず電源プラグをコンセントから抜くか、分電盤のレンジフード専用のブレーカーを下げる(電源を切る)こと



- ぬれた手でスイッチを入/切しないこと
感電のおそれがあります。

- ランプの交換は、ランプカバーやランプが冷めた状態で行うこと
使用直後に行うと、やけどの原因となります。

注意



禁止

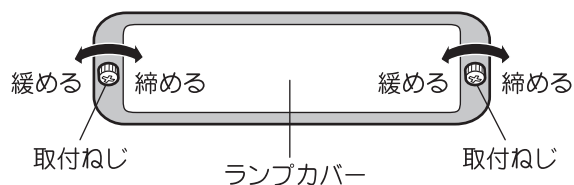
- ランプカバー以外の場所をさわらないこと
けがや故障の原因となります。



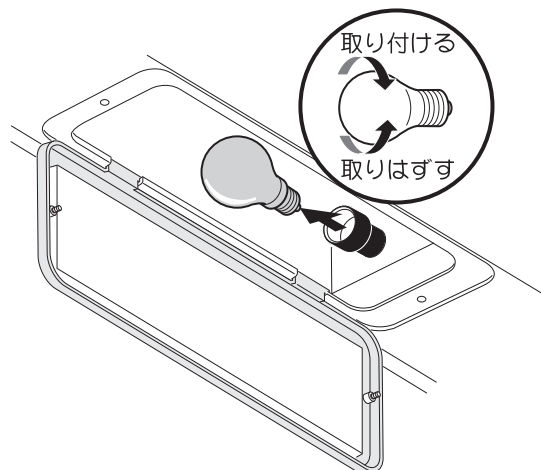
必ず守る

- 必ず40W以下のランプを使用すること
やけどのおそれがあります。
発熱による故障の原因となります。
- 鋼板の切り口や角でけがをしないように厚手の手袋をすること

- 1 2本のランプカバー取付ねじをゆるめ、ランプカバーを開けます。



- 2 切れたランプを取りはずし、ソケットに新しいランプを確実に固定します。

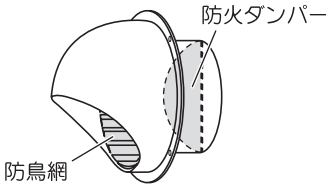


- 3 2本の取付ねじを締め付けてランプカバーを固定します。

※完了後は再び電源プラグをコンセントにしっかり差し込んでください。またブレーカーを下げた場合は、ブレーカーを上げて(電源を入れて)ください。

故障かなと思ったら

修理を依頼されるまえに 次の点をもう1度お調べください。

症状	考えられる原因	処置
<ul style="list-style-type: none"> ● スイッチを入れてもファン・照明の電源が入らない。 ● ファンがまわらない。 	<ul style="list-style-type: none"> ● 分電盤のブレーカーが下がって(電源が切れて)いる。 ● 電源プラグがはずれている。 	<ul style="list-style-type: none"> ● 分電盤のブレーカーを上げる(電源を入れる)。 ● 電源プラグを差し込む。
<ul style="list-style-type: none"> ● 照明がつかない。 	<ul style="list-style-type: none"> ● ランプが切れている。 ● ランプの取り付けが緩んでいる。 	<ul style="list-style-type: none"> ● ランプの交換をする。 ● ランプを取り付け直す。(12ページ参照)
<ul style="list-style-type: none"> ● 異常音がする。 	<ul style="list-style-type: none"> ● ファンのツマミが緩んでいる。 ● ベルマウスの取付ねじが緩んでいる。 ● フィルターが汚れている。 ● 給気が十分でない。 	<ul style="list-style-type: none"> ● ファンのツマミを締め直す。(11ページ参照) ● ベルマウスの取付ねじを締め直す。(11ページ参照) ● フィルターを掃除する。(9ページ参照) ● 十分な給気を確保する。
<ul style="list-style-type: none"> ● 吸い込みが悪い。 	<ul style="list-style-type: none"> ● フィルターが汚れて目詰まりしている。 ● 給気が十分でない。 ● エアコンや窓からの風があたっている。 ● 屋外のベントキャップの防鳥網が目詰まりしている。 ● 屋外の防火ダンパーが閉じていて、排気されない。 	<ul style="list-style-type: none"> ● フィルターを掃除する。(9ページ参照) ● 十分な給気を確保する。 ● 風があたらないようにする。 ● 防鳥網を掃除する。 ● 修理を依頼する。

仕様

性能	定格電圧 (V)	ノッチ	定格周波数 (Hz)	消費電力 (W)	風量 (m ³ /h)		騒音 (dB)
					0 Pa時	100 Pa時	
BL III型相当品	100	強	50	98	540	440	45
			60	111	510	430	43
		中	50	51	330	—	33
			60	52	300	—	31
		弱	50	24	180	—	21
			60	24	160	—	20

性能	定格電圧 (V)	ノッチ	定格周波数 (Hz)	消費電力 (W)	風量 (m ³ /h)		騒音 (dB)
					0 Pa時	130 Pa時	
BL IV型相当品	100	強	50	102	580	455	47
			60	120	540	445	45
		中	50	58	365	—	35
			60	60	325	—	33
		弱	50	27	185	—	21
			60	26	170	—	20

消費電力、風量、騒音の測定は JIS C9603 による。

※ ご使用のレンジフードモデルはフード内側左側面にある型名表示ラベルの消費電力をご覧になり、上記の仕様表でご確認いただけます。

レンジフードに使用している部品は、性能向上などのために予告なしに一部変更することがあります。

アフターサービス (必ずお読みください)

補修用性能部品の最低保有期間

- 当社は、このレンジフードファンの補修用性能部品を製造打切り後6年間保有しています。(補修用性能部品とは、その製品の機能を維持するために必要な部品です。)

ご不明な点や修理に関するご相談は

修理に関するご相談ならびにご不明な点は、お買い上げの販売店にお問い合わせください。

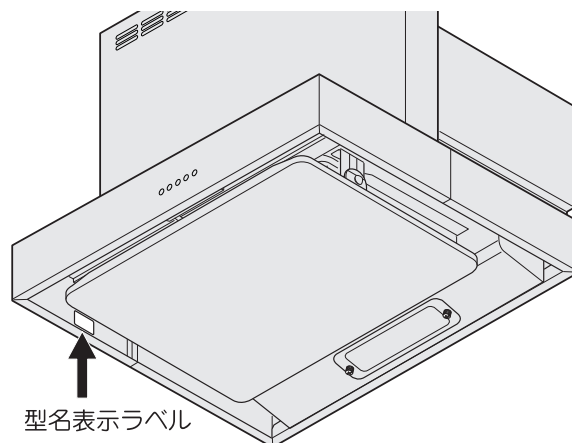
- 製品の保証期間は、お買い上げ後取扱説明書、本体貼付ラベルの注意書に従った正常なご使用状態において1年間です。
ただし、次の場合には保証期間内でも有料になります。
(1) 火災、地震、風水害、落雷、その他の天災地変、異常電圧等不慮の事故により生じた故障および損傷。
(2) 使用上の誤り、改造等による故障および損傷。

修理を依頼されるときは

13ページに従ってお調べいただき、なお異常のあるときはご使用を中止し、必ず分電盤のブレーカーを切ってから、お買い上げの販売店にご連絡ください。

ご連絡していただきたい内容	
品名	レンジフード
型名	
お買い上げ日	年 月 日
故障の状況	できるだけ具体的に
ご住所	付近の目印なども併せてお知らせください。
お名前	
電話番号	
訪問ご希望日	

レンジフードの型名は、本体の内側左側面に表示してあります。

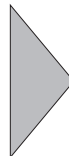


愛情点検



ご使用の際、このような症状はありませんか？

- スイッチを入れても、動かないときがある。
- 運転中に異常な音や振動がある。
- 焦げ臭いにおいがする。
- その他、異常・故障がある。



ご使用中止

このような症状のときは、故障や事故防止のため、ブレーカーを切り、必ず販売店に点検・修理をご相談ください。

★長年ご使用の換気扇の点検を

長期使用製品安全表示制度に基づく本体表示について

(本体への表示内容)

- ※ 経年劣化により危害の発生が高まるおそれがあることを注意喚起するために電気用品安全法で義務付けられた右の内容の表示を本体におこなっています。



【製造年】本体に西暦4ケタで表示してあります。

【設計上の標準使用期間】10年

設計上の標準使用期間を超えてお使いいただいた場合は、経年劣化による発火・けが等の事故に至るおそれがあります。

(設計上の標準使用期間とは)

- ※ 運転時間や温湿度など、標準的な使用条件に基づく経年劣化に対して、製造した年から安全上支障なく使用することができる標準的な期間です。
- ※ 設計上の標準使用期間は、無償保障期間とは異なります。また、偶発的な故障を保証するものでもありません。

- 「経年劣化とは」
長期間にわたる使用や放置に伴い生ずる劣化をいいます。

■標準使用条件

日本工業規格 JIS C 9921-2 より引用

環境条件	電圧	単相 100V	
	周波数	50Hz 又は/及び60Hz	
	温度	20°C	JIS C 9603参照
	湿度	65%	JIS C 9603参照
	設置条件	標準設置	取付説明書による
負荷条件		定格負荷 (換気量)	取扱説明書による
想定時間	1年間の使用時間	換気時間 ^{a)} 台所 2 410時間/年	
注 ^{a)}	常時換気 (24時間連続換気) のものは、8 760時間/年とする。		

お客様の個人情報のお取り扱いについて

当社および当社関係会社 (以下「当社」) は、お客様よりお知らせいただいたお客様の氏名・住所などの個人情報 (以下「個人情報」) を、下記の通り、お取り扱いします。

1. 当社は、お客様の個人情報を、当社製品のご相談への対応や修理およびその確認などに利用させていただき、これらの目的のためにご相談内容の記録を残すことがあります。
なお、修理やその確認業務を当社の協力会社に委託する場合、法令に基づく義務の履行または権限の行使のために必要な場合、その他正当な理由がある場合を除き、当社以外の第三者に個人情報を開示・提供いたしません。
2. 当社は、お客様の個人情報を、適切に管理します。
3. お客様の個人情報に関するお問い合わせは、ご相談いただきました窓口にご連絡ください。

修理依頼について

修理を依頼される時は、お買い上げの販売店、またはシステムキッチンメーカーにご連絡ください。

購入店名

電話

()

お客様メモ

(システムキッチンメーカー名 :

)

ご購入年月日

年

月

日