



電動ダンパー仕様で補足説明書が同梱されているものは、それに基づき電気工事をおこなってください。

安全上の注意

- 取り付けの前に、この「安全上のご注意」をよくお読みのうえ、正しく取り付けをおこなってください。
● ここに示した注意事項は、製品を安全に正しく取り付け、あなたや他の人々への危害や損害を未然に防止するためのものです。

警告：人が死亡または重傷を負う可能性が想定される内容。
注意：人が傷害を負う可能性および物的損害のみの発生が想定される内容。

お守りいただく内容の種類を次の絵表示で区分し、説明しています。

絵表示の例
記号は行為を禁止する内容を告げるものです。
記号は行為を強制したり指示する内容を告げるものです。

警告

- 修理技術者以外の方は、絶対に分解したり修理・改造をしないこと
● レンジフードとダクトは、可燃物との間を10cm以上離すこと
● 配線工事は電気設備技術基準や内線規程に従って法的有資格者が工事をおこなうこと

注意

- 浴室など湿気の多い場所では絶対に使わないこと
● レンジフードの取り付けは、十分強度のあるところを選んで確実に設置すること
● 設置の際は、指や物を絶対に挟まないこと

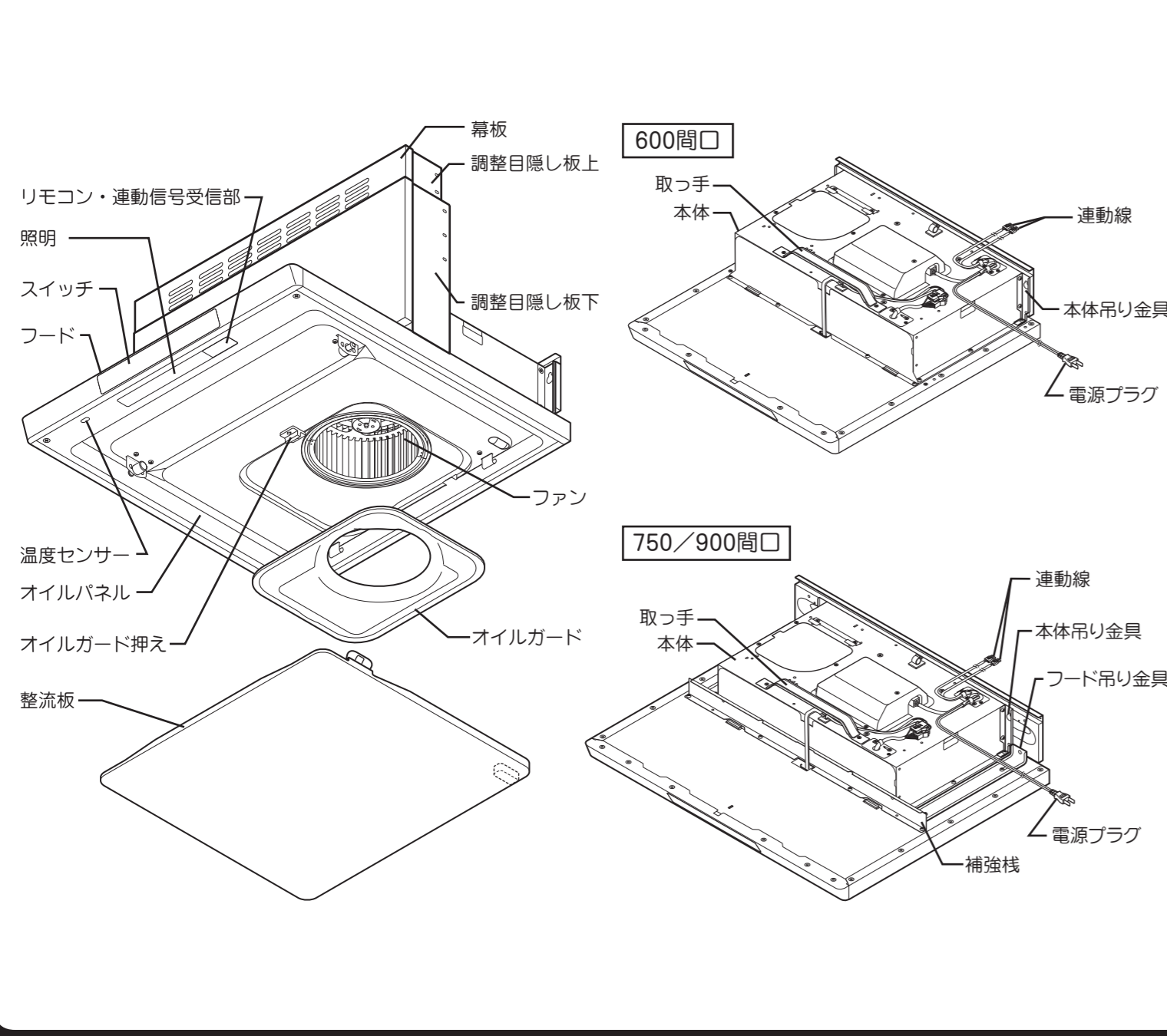
取り付け上のお願ひ

- 下記は「建設工事」に区分され、関連する法令、規定に従って法的有資格者がおこなう必要があります。
● 非常に長いダクトや細いダクト、あるいは極端に屈曲したダクトは排気効果をいじりやすく低下させたり、騒音が大きくなりますので使用しないでください。

取り付け前の調査と準備

警告
注意
1 取付面の強度確認
2 製品を支える強さが必要
3 板厚が20mm以下の場合には壁に補強板を埋め込み、補強板にレンジフードを取り付けてください。

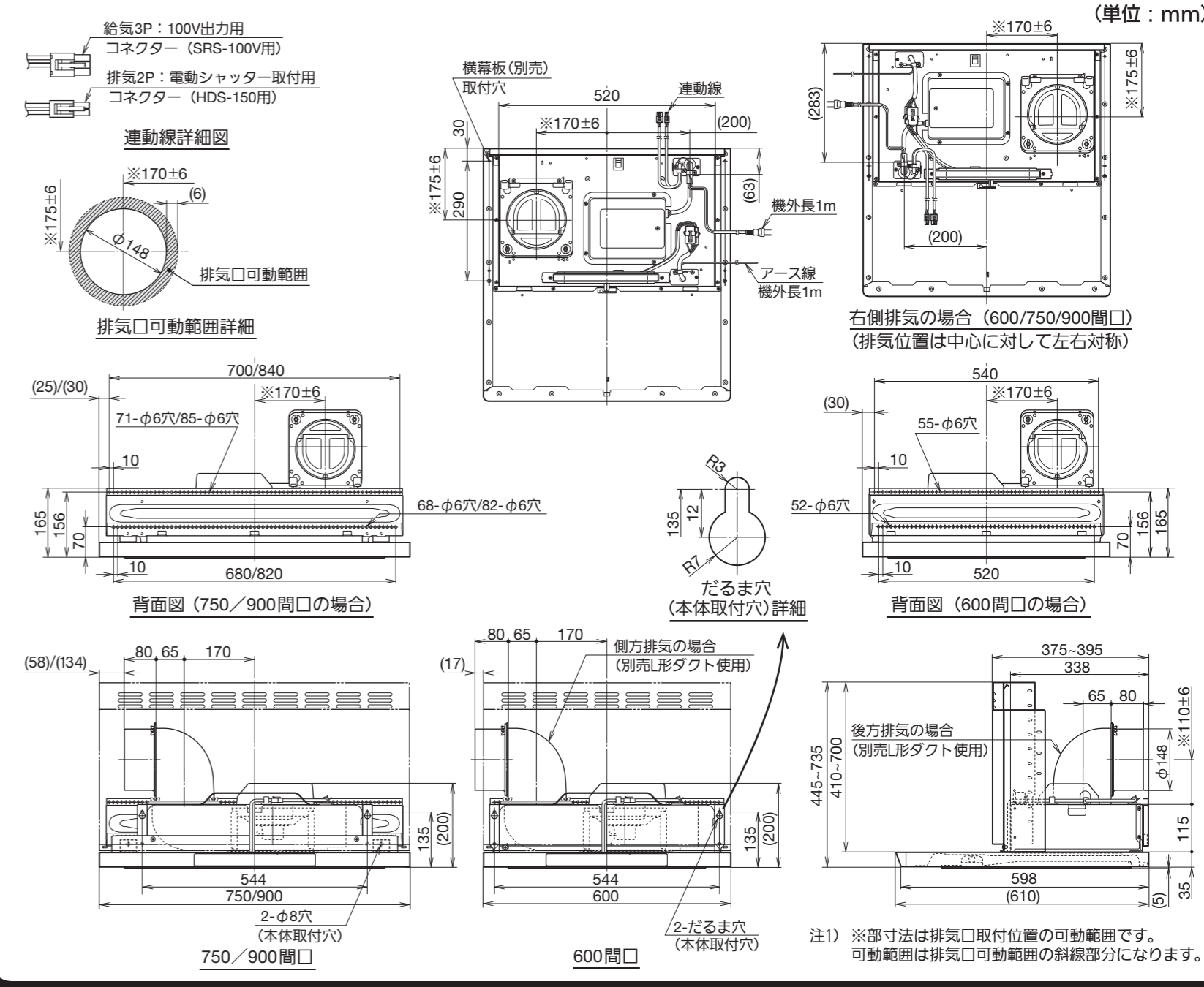
各部のなまえ



付属品

- 座付ねじ (φ5.1×45) 4本
● 低頭ねじ (M4×8) 4本
● 低頭ねじ (M4×16) 2本
● 取付ねじ (M5×12) 4本
● 引掛ねじ (M5×12) 2本

製品寸法図

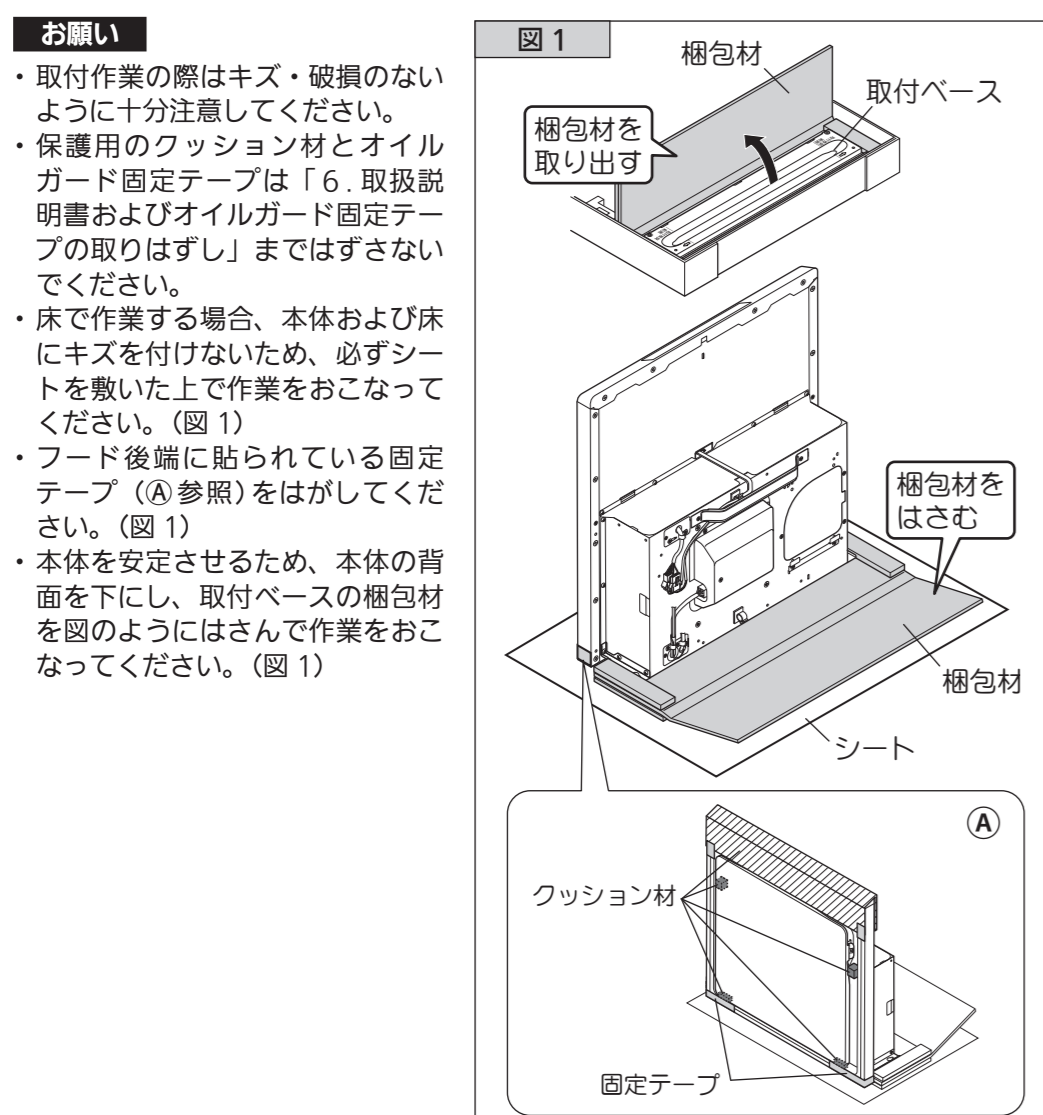


取り付けかた

1. 付属品の確認

注意

- 取り扱いは、必ず厚手の手袋をすること
● 梱包箱から付属品を取り出し、上頂中央の付属品一覧により不足がないか確認します。



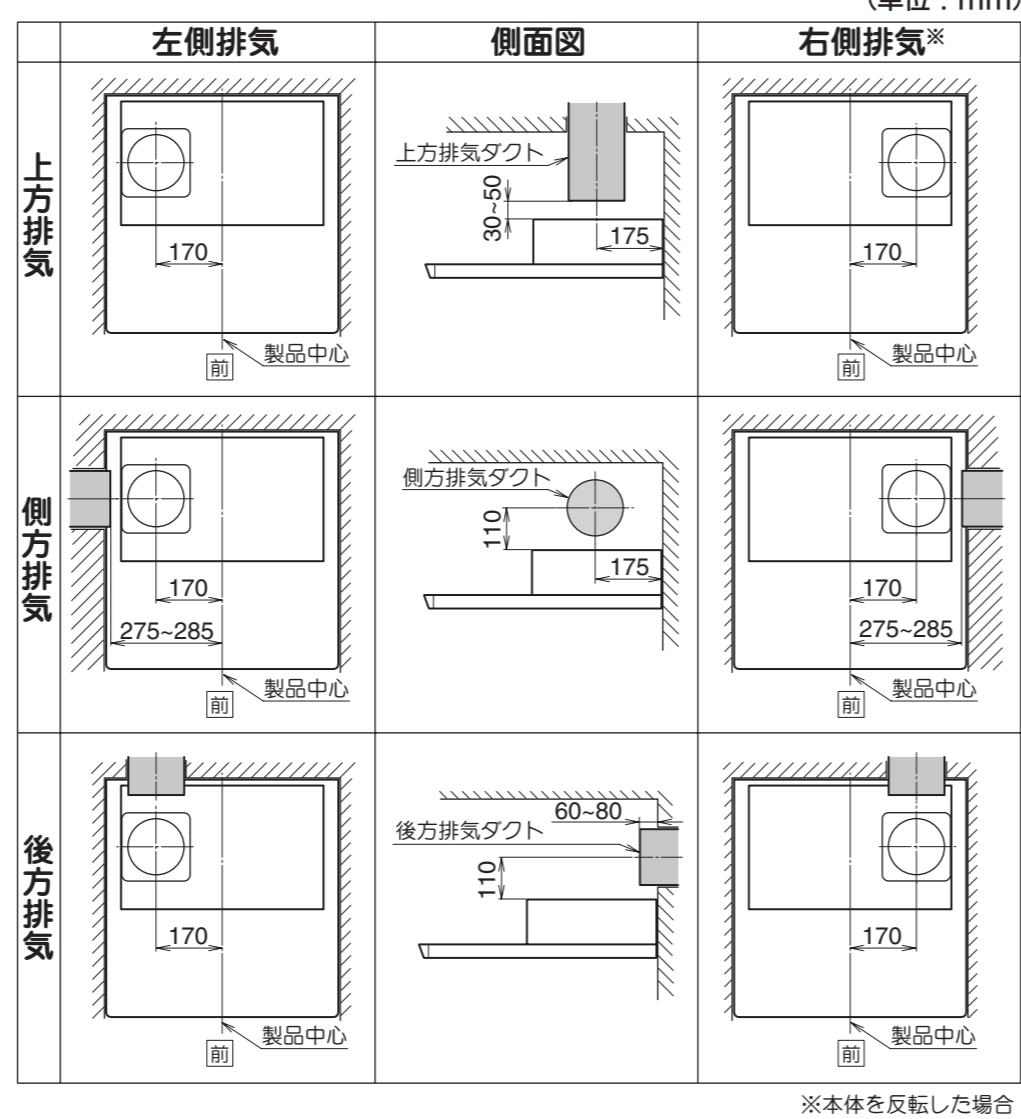
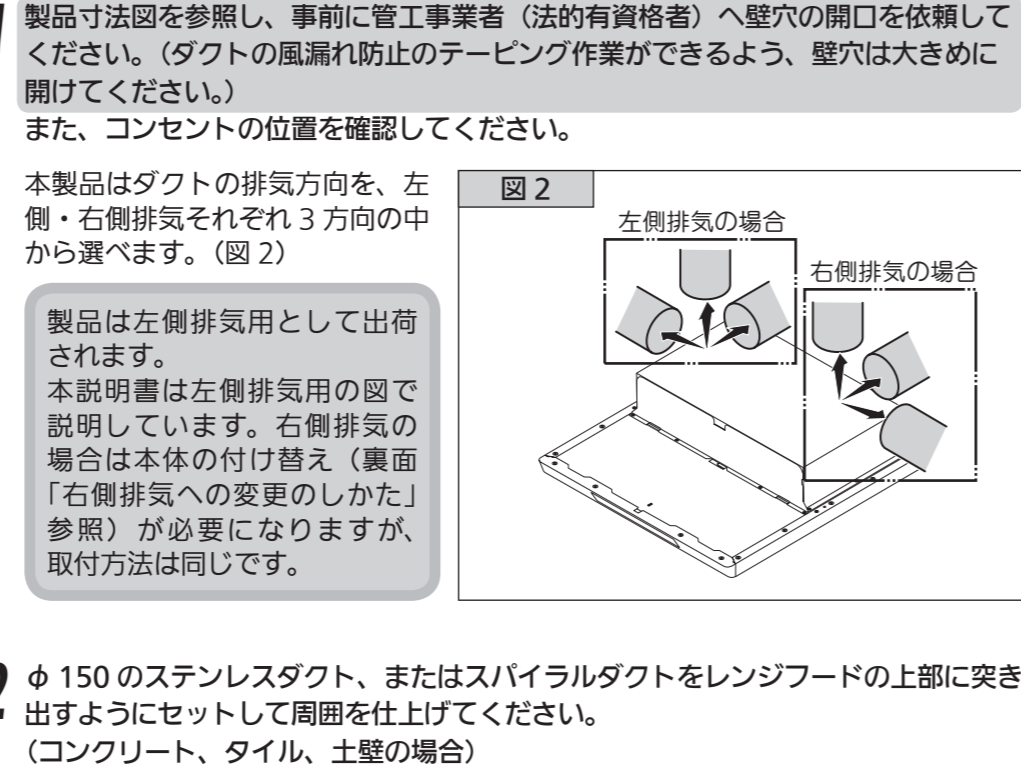
2. 排気方向の決定

警告

- メタルラス張り、ワイヤラス張り、または金属板張りの木造の造管に金属製ダクトが貫通する場合、金属製ダクトとメタルラス、ワイヤラス、金属板とが電氣的に接触しないよう取り付けのこと

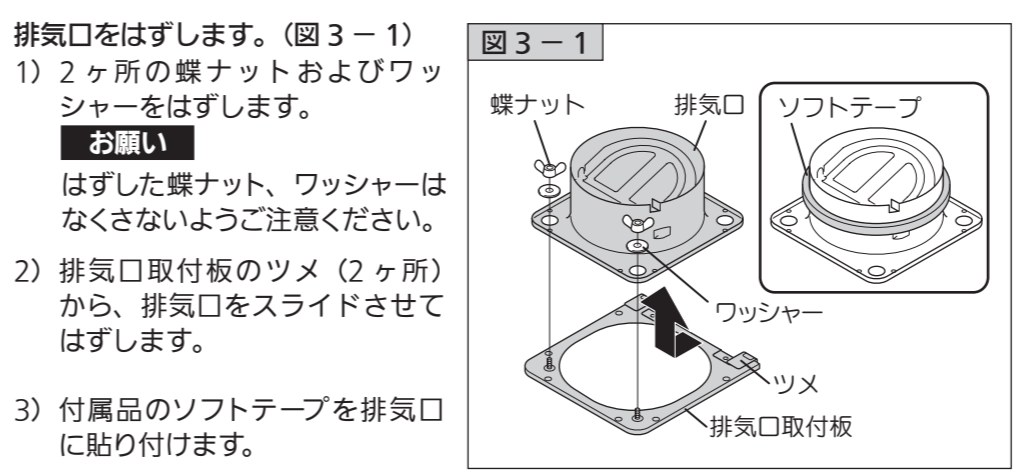
注意

- 浴室など湿気の多い場所では絶対に使わないこと
● 周囲温度が40℃以上になるところには取り付けないこと

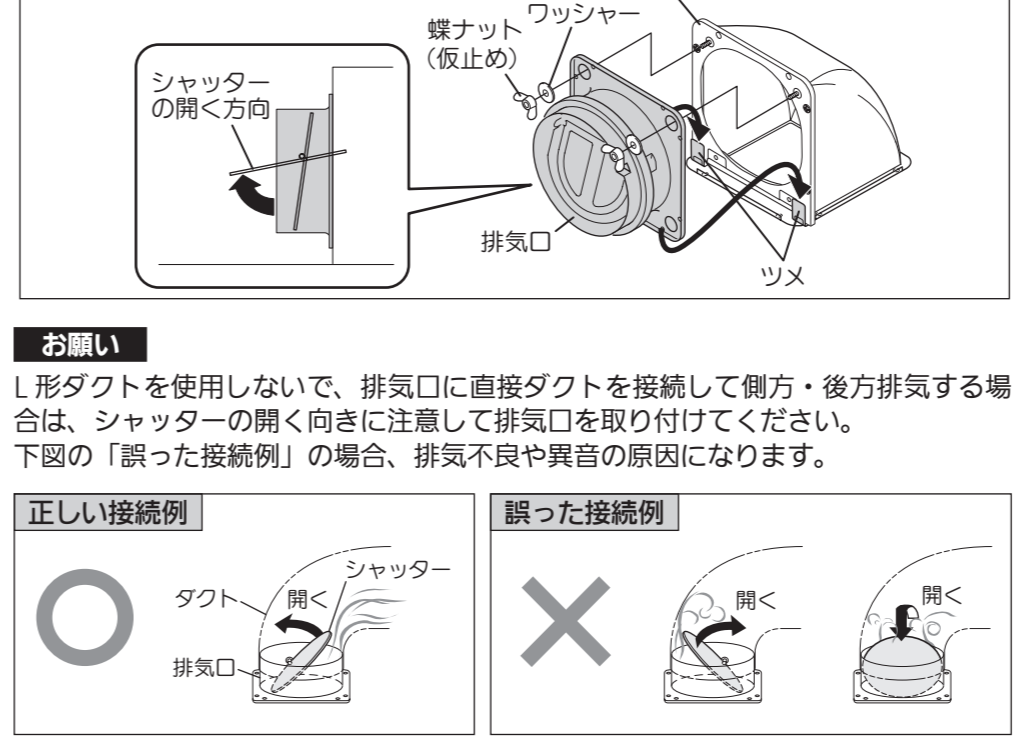
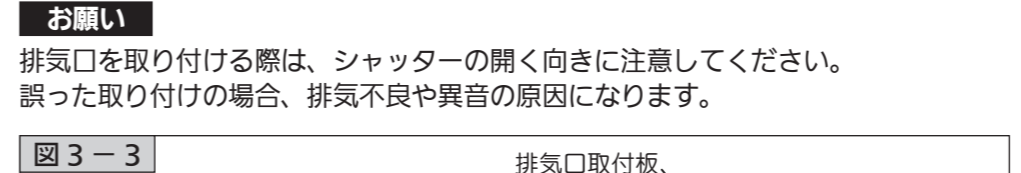
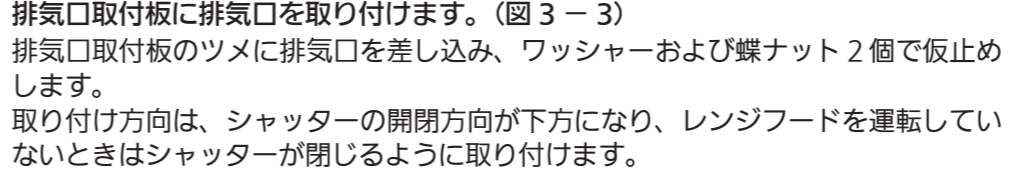
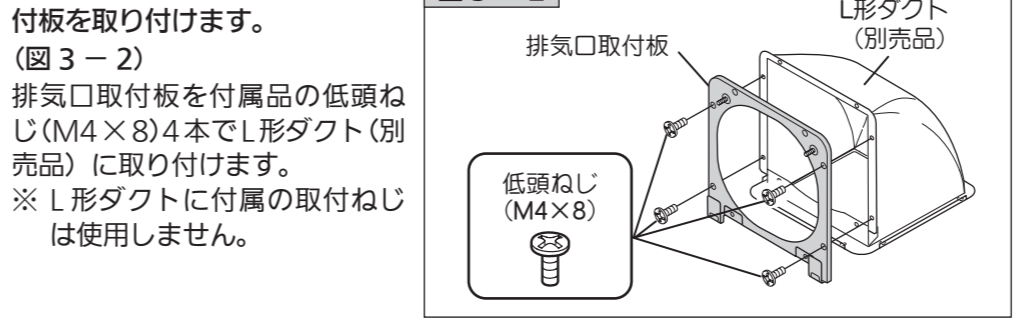


3. 排気用部品の準備

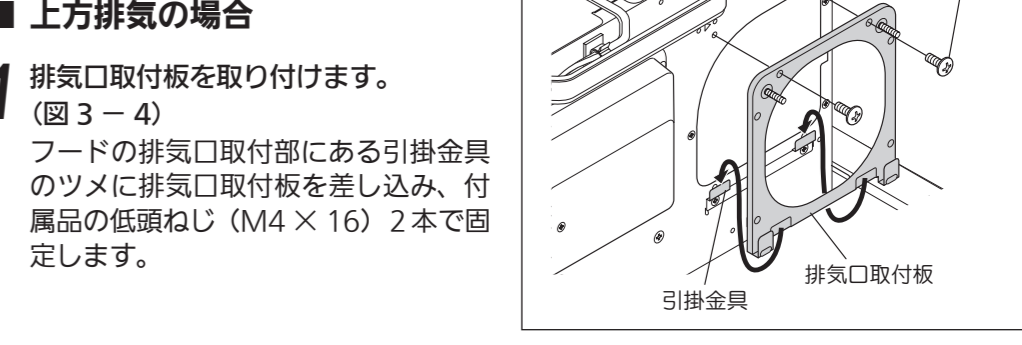
右側排気の場合は裏面「右側排気への変更のしかた」を参照してください。
以下は左側排気の場合を示します。右側排気の場合は左右対称として見てください。



側方排気および後方排気の場合のみ



排気口と本体の接続

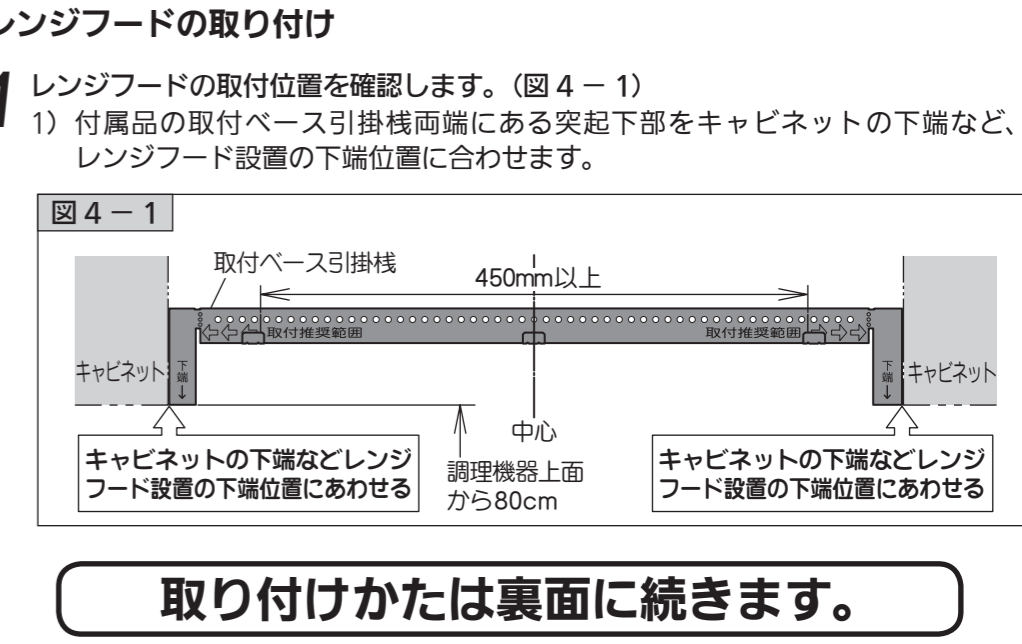


側方排気および後方排気の場合
本体を取り付けたあと「5. ダクトと排気用部品の接続」でおこないます。

4. レンジフードの取り付け

注意

- レンジフードの取り付けは、十分強度のあるところを選んで確実に設置すること
● 設置の際は、整流板を持たないこと



こちら側は裏面です。必ず表面からお読みになり、正しく取り付けをおこなってください。
安全上のご注意・取り付け前の調査と準備・取り付け上のお願いは表面をご覧ください。

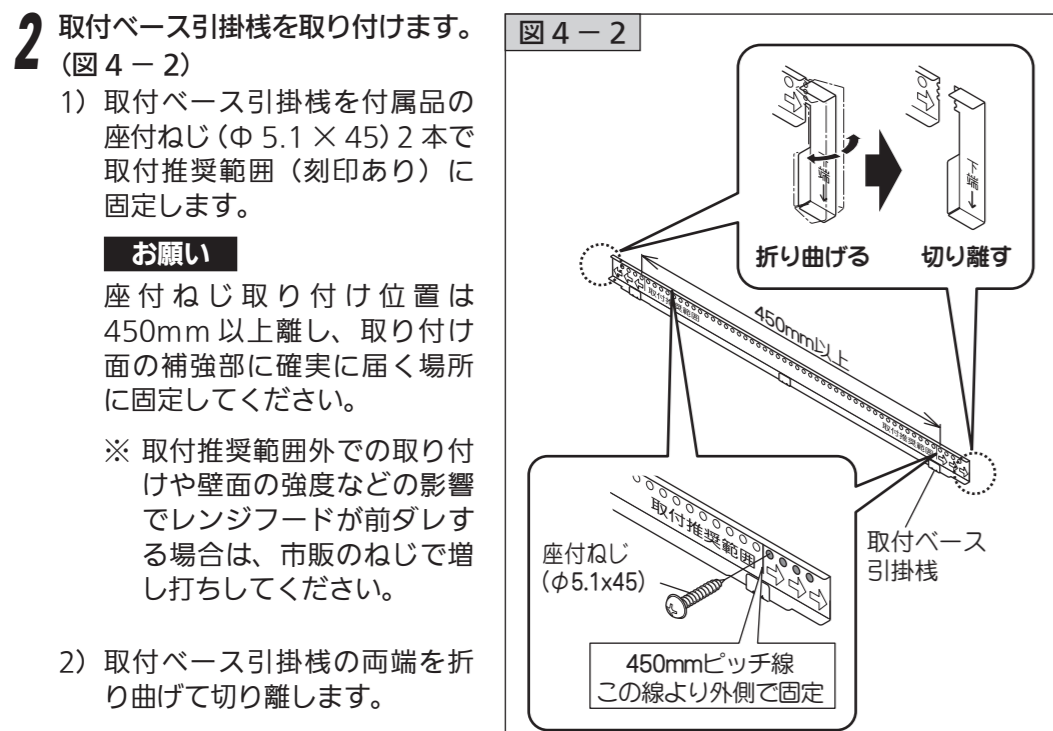
取り付けかた (つづき)

2 取付ベース引掛機を取り付けます。(図4-2)

1) 取付ベース引掛機を付属品の座付ねじ(φ5.1×45)2本で取付推奨範囲(刻印あり)に固定します。

お願い

- 座付ねじ取り付け位置は450mm以上離し、取り付け面の補強部に確実に届く場所に固定してください。
- ※ 取付推奨範囲外での取り付けや壁面の強度などの影響でレンジフードが前倒しする場合は、市販のねじで増し打ちしてください。



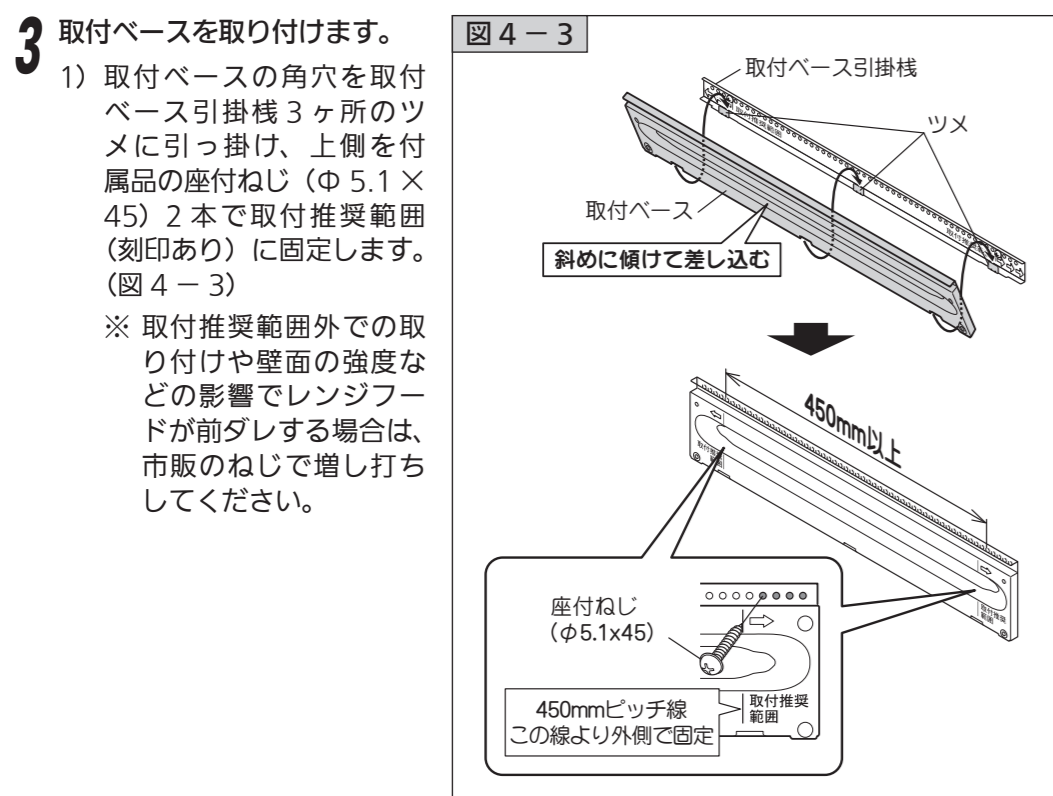
2) 取付ベース引掛機の両端を折り曲げて切り離します。

3 取付ベースを取り付けます。(図4-3)

1) 取付ベースの角穴を取付ベース引掛機3ヶ所のツメに引っ掛け、上側を付属品の座付ねじ(φ5.1×45)2本で取付推奨範囲(刻印あり)に固定します。(図4-3)

お願い

- ※ 取付推奨範囲外での取り付けや壁面の強度などの影響でレンジフードが前倒しする場合は、市販のねじで増し打ちしてください。



2) 取付ベース上部に付属品の引掛ねじ(M5×12)2本をねじ込み、すきま5mmまで締め付けます。(図4-4)

4 本体を取付ベースに取り付けます。(図4-5)

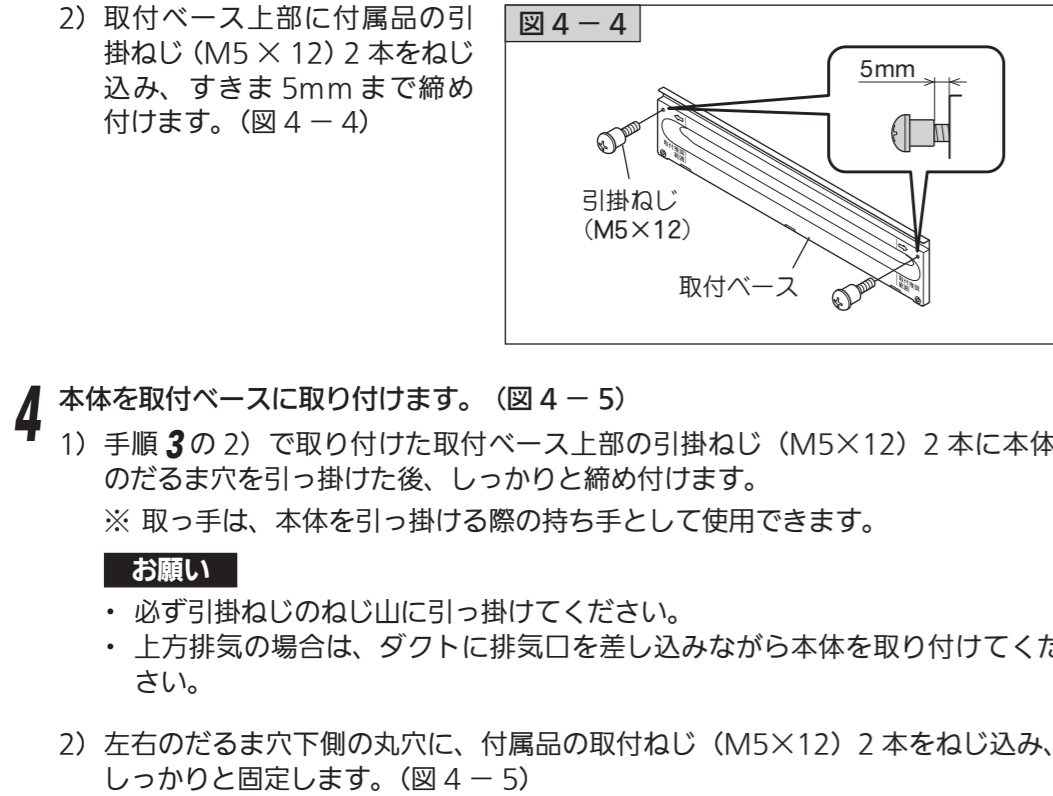
1) 手順3の2)で取り付けられた取付ベース上部の引掛ねじ(M5×12)2本に本体のたるみ穴を引っ掛けた後、しっかりと締め付けます。

取っ手は、本体を引っ掛ける際の持ち手として使用できます。

お願い

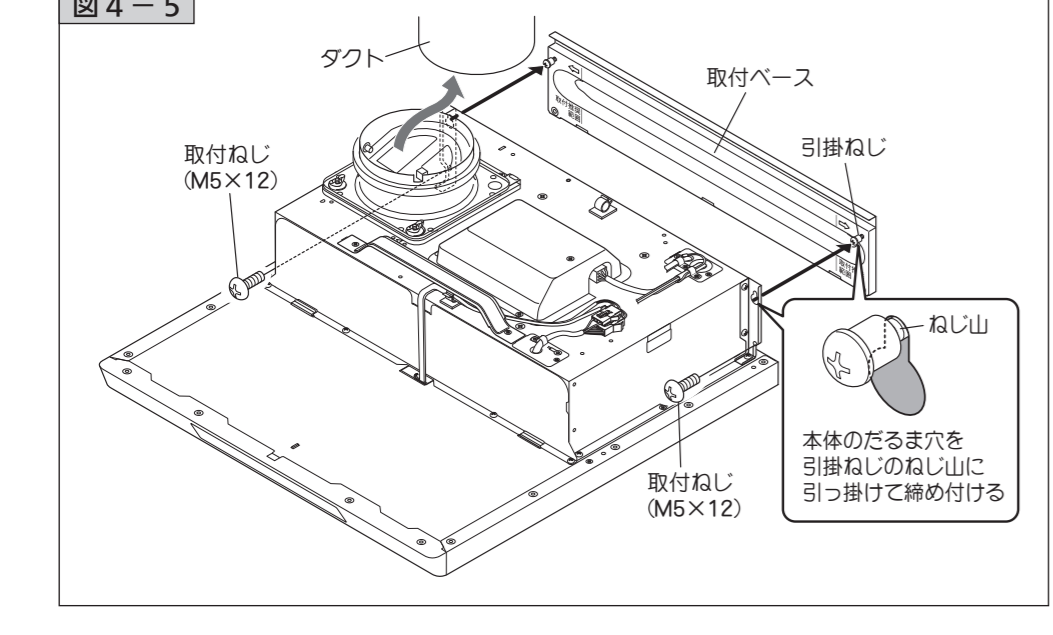
- 必ず引掛ねじのねじ山に引っ掛けてください。
- 上方排気の場合は、ダクトに排気口を差し込みながら本体を取り付けてください。

2) 左右のたるみ穴下の丸穴に、付属品の取付ねじ(M5×12)2本をねじ込み、しっかりと固定します。(図4-5)



750および900間口の場合(図4-6)

3) 左右のフード吊り金具の丸穴に付属品の取付ねじ(M5×12)2本をねじ込み、しっかりと固定します。(図4-6)



5. ダクトと排気用部品の接続

お願い

- ドリリングタッピンねじなどで排気口を固定する場合は、シャッターにねじがあたらないように図を参照してドリリングタッピンねじの使用範囲以内に固定してください。(図5-1)

■ 上方排気の場合(図5-2)

- 排気口の蝶ネットをしっかり固定します。
- ダクトと排気口の接続部に風漏れ防止のテーピング(アルミテープ)をおこないます。

■ 側方・後方排気の場合

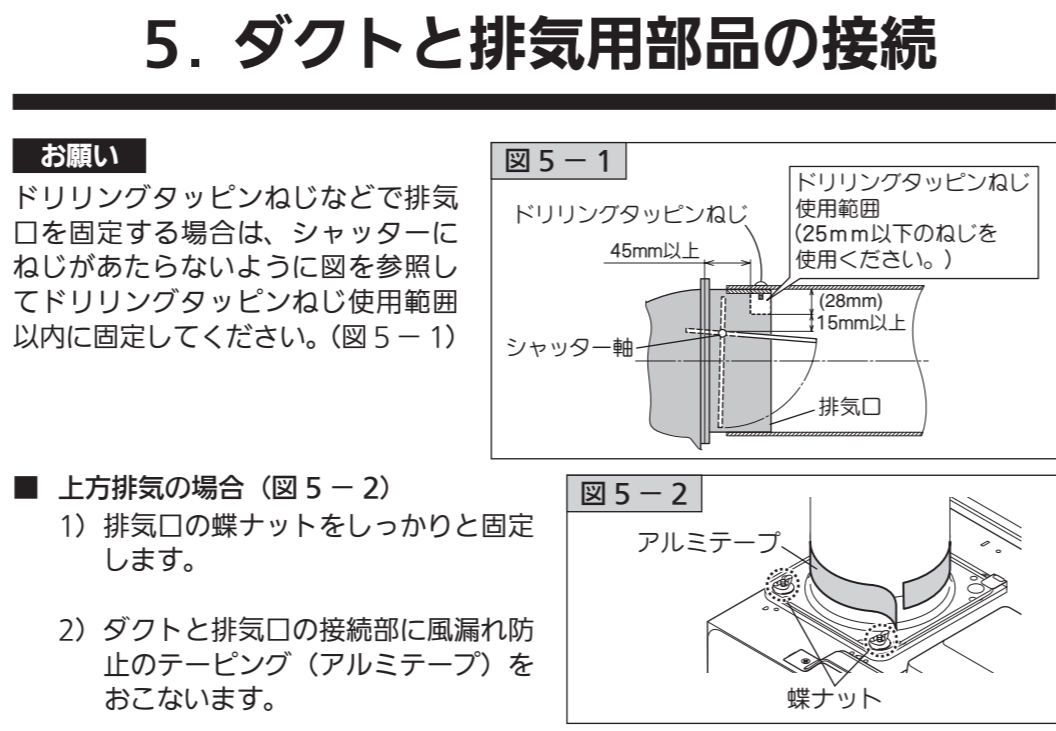
1 排気口をダクトに接続します。(図5-3)

- L形ダクト(別売品)を排気口取付部にある引掛金具のツメに差し込みながら排気口をダクトに挿入し、付属品の低頭ねじ(M4×16)2本で固定します。
- 排気口の蝶ネットをしっかり固定します。

2 風漏れ防止のテーピング(アルミテープ)をおこないます。

■ 排気口設置面の漏れ確認のお願い(図5-4)

排気口とダクトを接続する際に、無理にダクトにレンジフードの排気口を接続しようとすると、排気口と排気口の設置面(製品天面等)が変形し、風漏れが発生してしまう場合があります。風漏れ確認のために、ダクトと接続後は試運転(強運転)をおこなってください。漏風する場合は、排気口と設置面の周りをアルミテープ等(現場調達品)で漏風防止処置をおこなってください。



6. 取扱説明書およびオイルガード固定テープの取りはずし

■ 保護用クッション材をいったん取りはずし、整流板に貼り付けてある取扱説明書ははずします。

■ 付属の取扱説明書を参照して整流板を取りはずし、オイルガードを固定しているテープをはがします。

固定テープをはがした後は整流板をもとどりに取り付けてください。

7. 電気配線

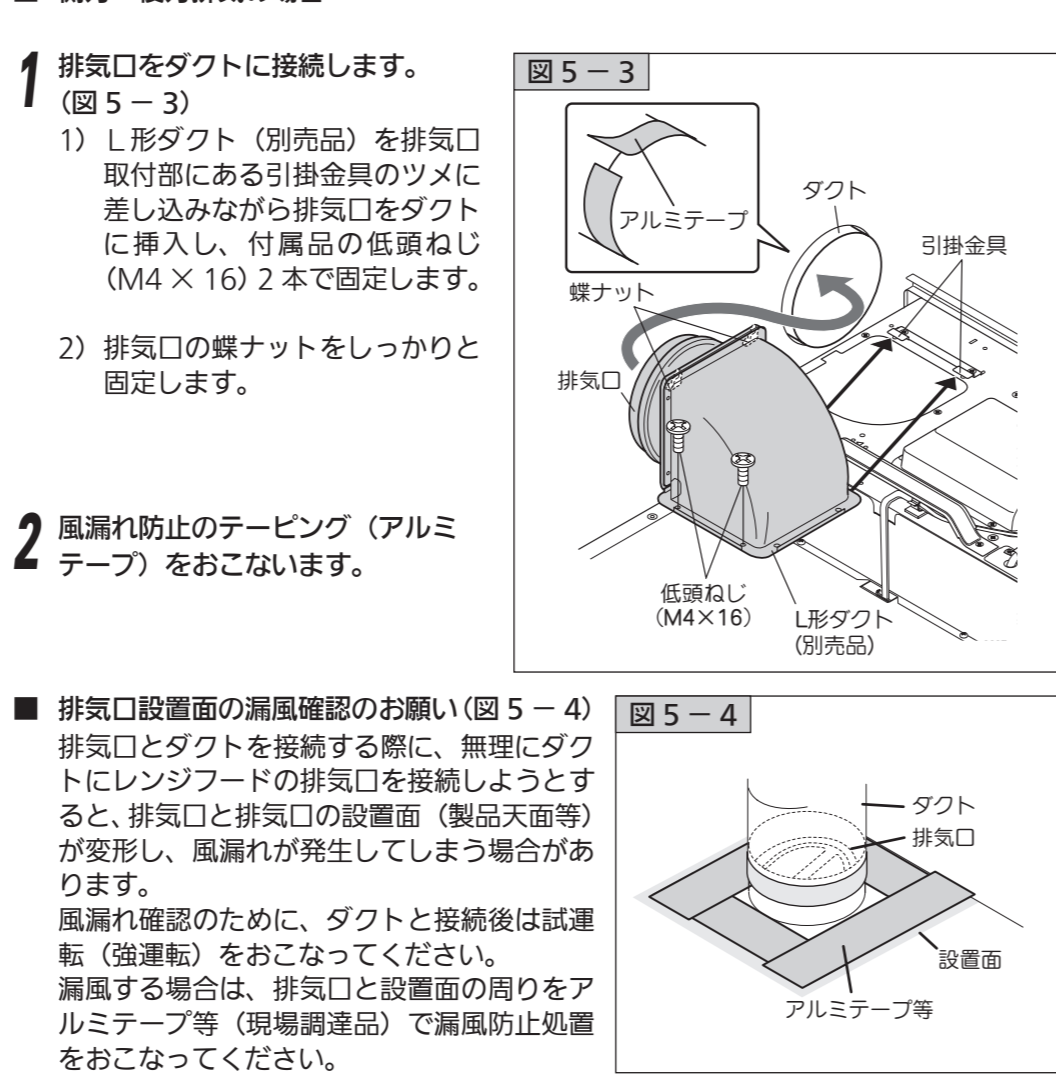
警告

- 修理技術者以外の方は、絶対に分解したり修理・改造をしないこと。発火・感電したり、異常動作しけがをするおそれがあります。
- 交流100V以外では使用しないこと。火災・感電の原因になります。
- 配線工事は電気設備技術基準や内線規程に従って、法的な資格者が工事をおこなうこと。誤った配線工事は感電や火災の原因になります。
- アースを確実に取り付けること。故障や漏電のときに感電するおそれがあります。アースの取り付けは販売店にご相談ください。

分電盤のブレーカーを「切」にし、電源プラグをコンセントに差し込みます。

お願い

- 電源は専用のコンセント(2極差込接続器 15A、125V)およびブレーカーを設けてください。
- 「9. 試運転」までブレーカーは「入」にしないでください。
- コンセントは電源コードの長さを考慮し、設置してください。
- 必ずアース(D種接地工事)をしてください。
- レンジフードの配線工事の際、壁スイッチを設置しないでください。



8. 幕板の取り付け

■ 取り付け前の寸法確認(図8-1)

フード下面から天井までの高さが445mm以上、また壁からキャビネット本体までの奥行き300mm以上あるかそれぞれ確認してください。

※ 奥行きが300mm未満の場合は別売の横幕板をご使用ください。

■ 幕板取付高さ範囲(図8-2)

次式により幕板の高さを算出し、幕板のスライド部を調節して高さを合わせます。

A(幕板の高さ) = H(フード上面から天井までの高さ) - 3mm

(単位: mm)

■ 保護シートをはがします。(図8-3)

幕板および調整目隠し板上下に保護シートが貼られている場合は、保護シートをはがします。

※ 幕板の保護シートをはがす際は、取付ねじをはずし、幕板を上下に分割してはがしてください。

お願い

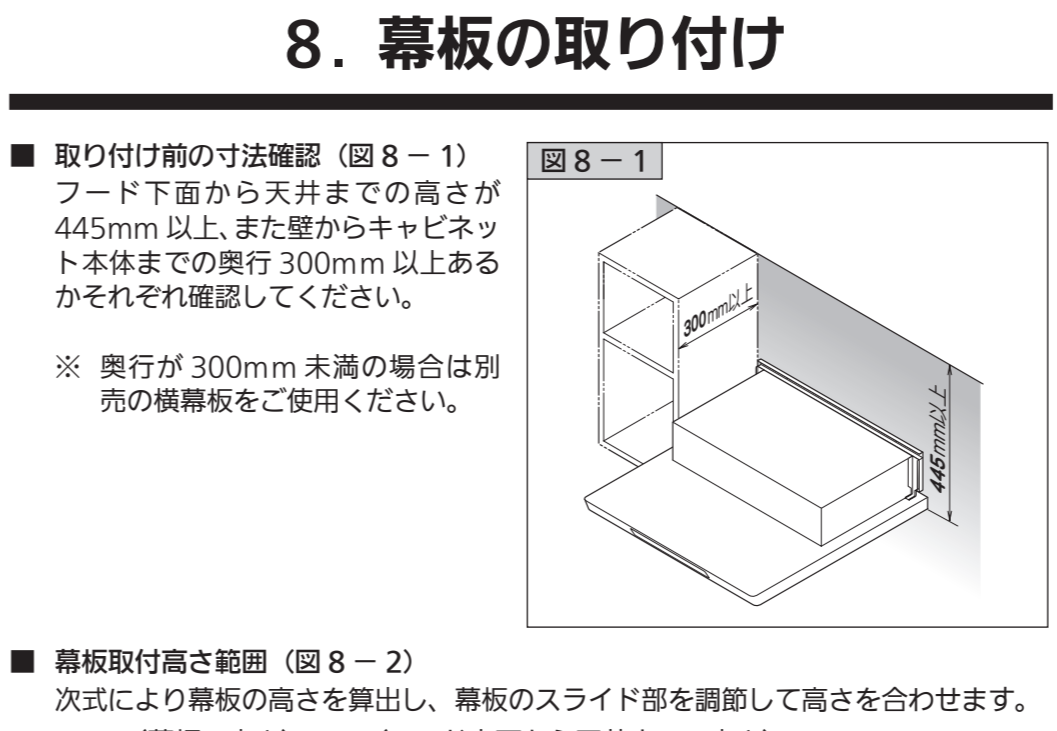
- 保護シートをはがした後はキズが付かすいので十分注意してください。

■ スライド部を固定します。(図8-4)

※ あらかじめ「幕板取付高さ範囲」(図8-2)を参照して幕板の高さ調整をおこなってください(幕板をキズつけないよう十分ご注意ください)。

- 補強金具を幕板裏面に差し入れ、幕板の高さ調整穴付近まで移動させます。
- 補強金具を回転させ、幕板の調整穴と補強金具の穴位置を合わせ、取付ねじ(M4×10)2本で固定します。

■ 幕板スライド部の下端を付属品のアルミテープで幕板裏面より固定します。(図8-5)



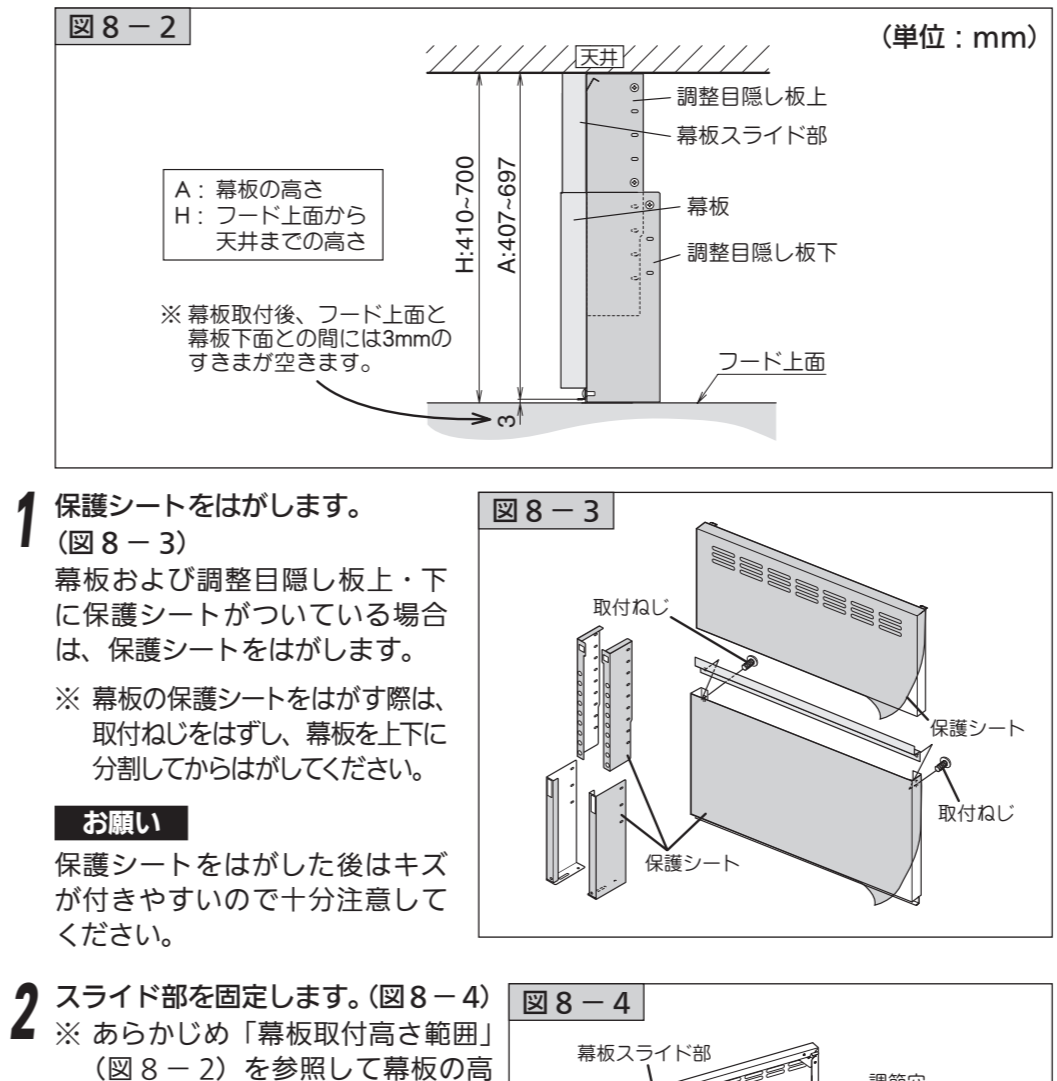
■ 調整目隠し板下(左・右)を取り付けます。(図8-6)

お願い

- 調整目隠し板上・下を取り付ける際は左右を間違えないようご注意ください。

1) フード左右の取付穴に調整目隠し板下の下部にある切り欠きを差し込み、前後にスライドさせて位置を合わせます。

2) 調整目隠し板下とキャビネットを付属品の木ねじ(φ4.1×13)で固定します。



■ 調整目隠し板上(左・右)を取り付けます。(図8-7)

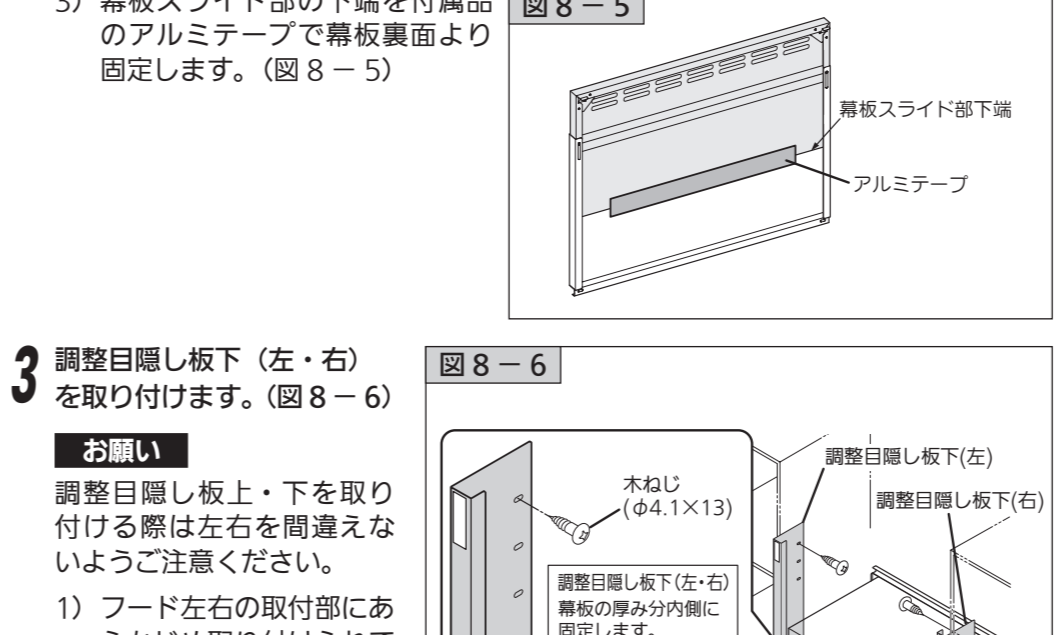
調整目隠し板上を調整目隠し板下に差し込み、天井に合うよう位置を調整して木ねじ2本で固定します。

※ 木ねじ2本は、うち1本を調整目隠し板上にある一番上の穴、もう1本を調整目隠し板下に最も近い穴に取り付けてください。



■ 幕板を取り付けます。(図8-8)

- 幕板裏面上部にある左右のツメを調整目隠し板上の穴に引っ掛けます。
- 幕板と調整目隠し板下のねじ穴を合わせ、付属品の取付ねじ(M4×10)2本で固定します。



■ 幕板スライド部の下端を付属品のアルミテープで幕板裏面より固定します。(図8-5)



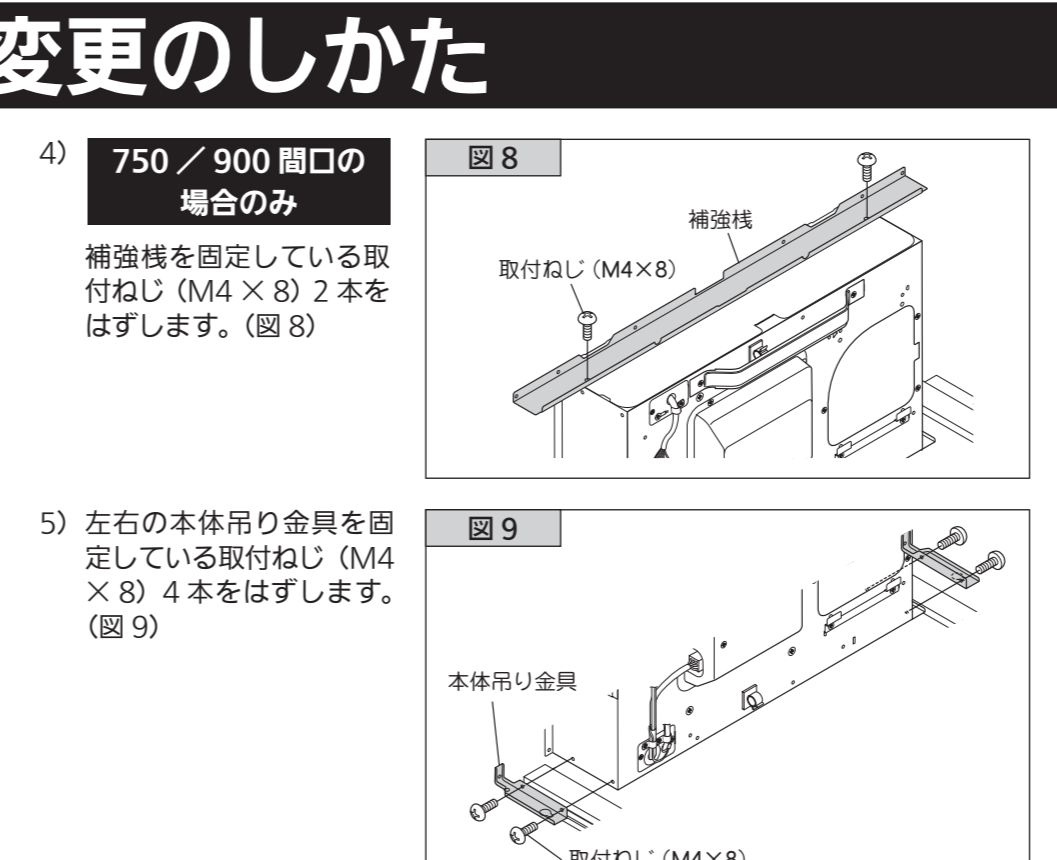
■ 調整目隠し板下(左・右)を取り付けます。(図8-6)

お願い

- 調整目隠し板上・下を取り付ける際は左右を間違えないようご注意ください。

1) フード左右の取付穴に調整目隠し板下の下部にある切り欠きを差し込み、前後にスライドさせて位置を合わせます。

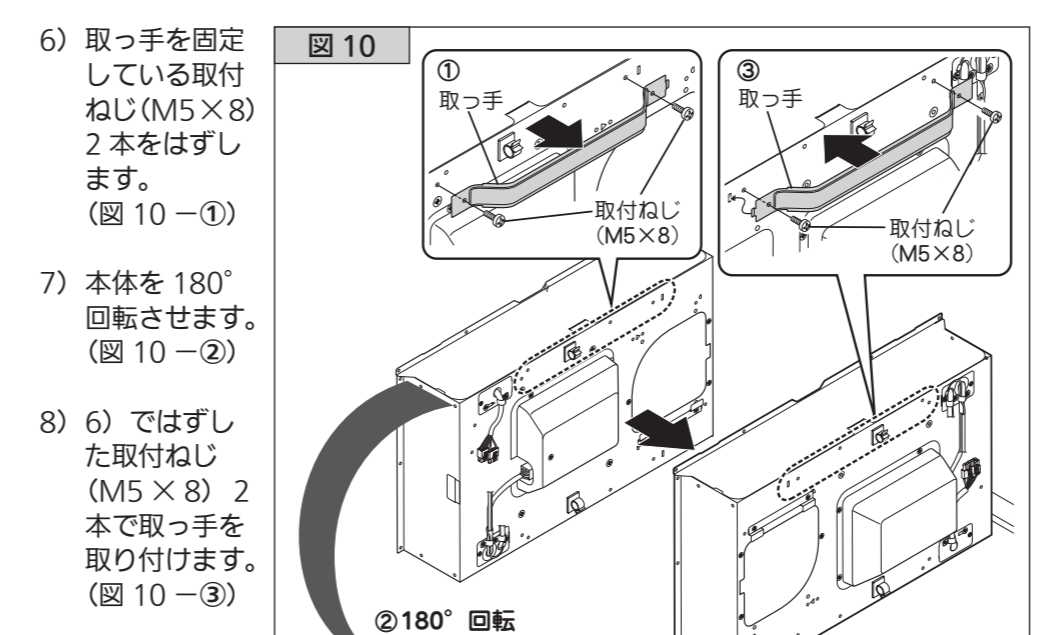
2) 調整目隠し板下とキャビネットを付属品の木ねじ(φ4.1×13)で固定します。



■ 調整目隠し板上(左・右)を取り付けます。(図8-7)

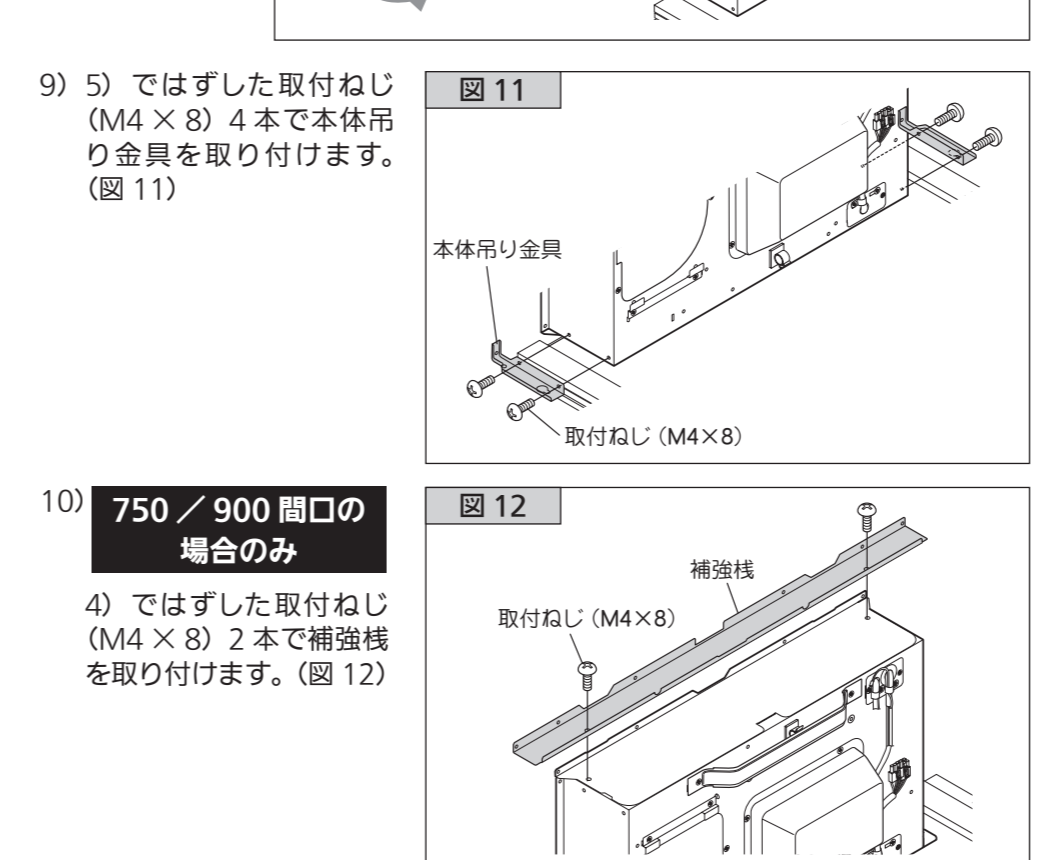
調整目隠し板上を調整目隠し板下に差し込み、天井に合うよう位置を調整して木ねじ2本で固定します。

※ 木ねじ2本は、うち1本を調整目隠し板上にある一番上の穴、もう1本を調整目隠し板下に最も近い穴に取り付けてください。



■ 幕板を取り付けます。(図8-8)

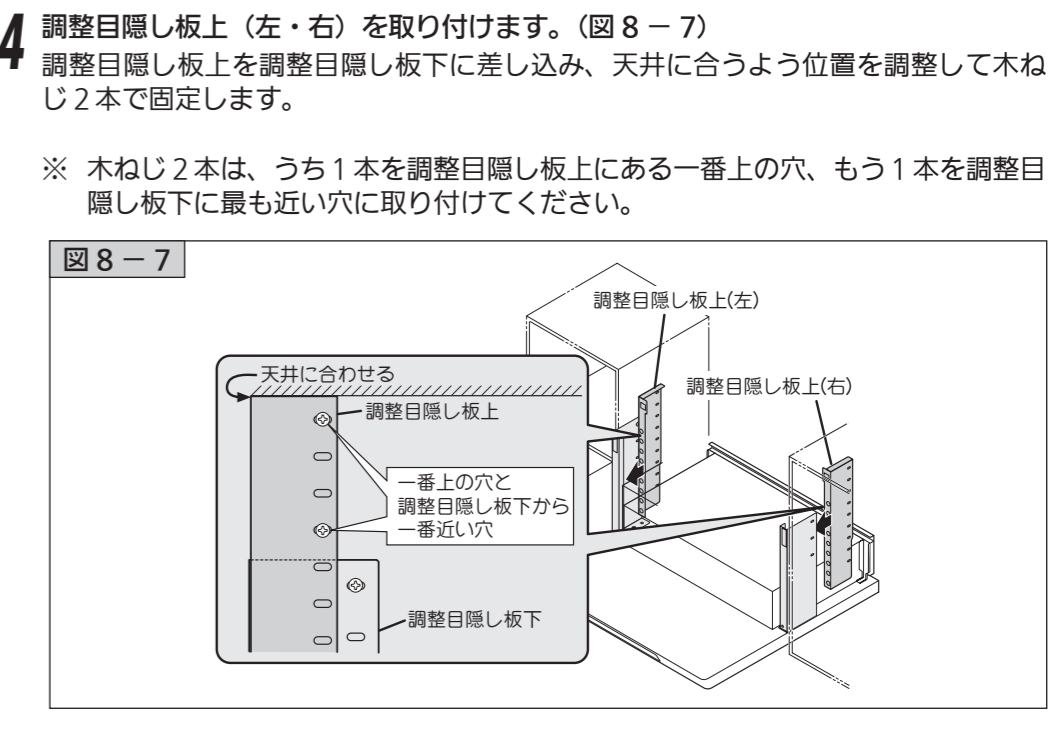
- 幕板裏面上部にある左右のツメを調整目隠し板上の穴に引っ掛けます。
- 幕板と調整目隠し板下のねじ穴を合わせ、付属品の取付ねじ(M4×10)2本で固定します。



■ 調整目隠し板上(左・右)を取り付けます。(図8-7)

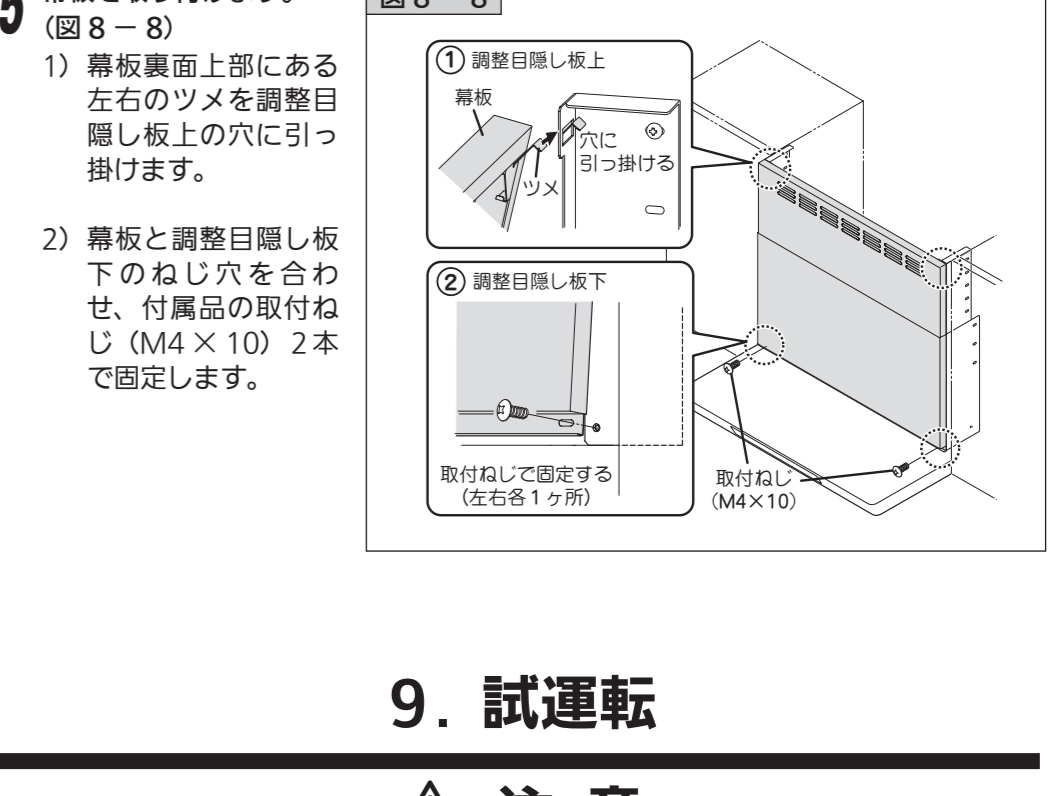
調整目隠し板上を調整目隠し板下に差し込み、天井に合うよう位置を調整して木ねじ2本で固定します。

※ 木ねじ2本は、うち1本を調整目隠し板上にある一番上の穴、もう1本を調整目隠し板下に最も近い穴に取り付けてください。



■ 幕板を取り付けます。(図8-8)

- 幕板裏面上部にある左右のツメを調整目隠し板上の穴に引っ掛けます。
- 幕板と調整目隠し板下のねじ穴を合わせ、付属品の取付ねじ(M4×10)2本で固定します。



9. 試運転

注意

- 運転中は、指や物を絶対に入れないこと。けがをするおそれがあります。

■ 分電盤のブレーカーを「入」にし、スイッチを操作して運転状態を確認してください。スイッチの操作と運転状態については取扱説明書をご覧ください。

■ 運転時、各連動の排気が正しくおこなわれていることを確認してください。

※ 整流板を取りはずしている場合、自動運転停止機能が作動し、ファンは回りません。必ず整流板を取り付けて確認してください。

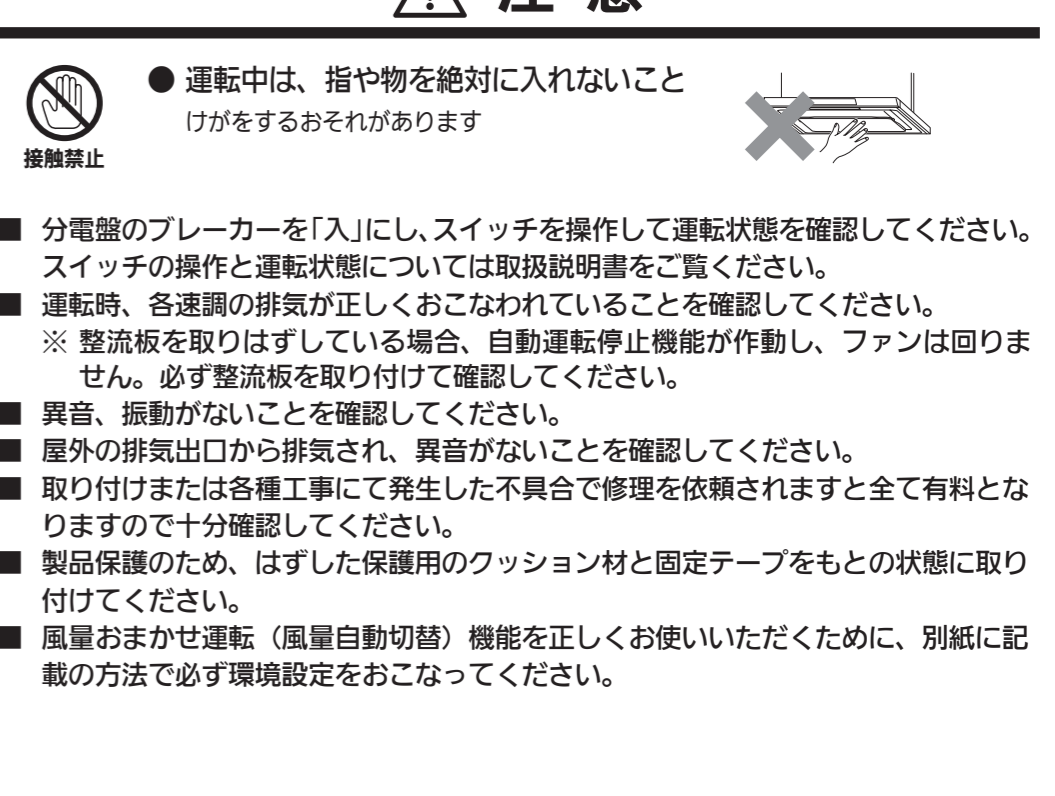
■ 異音、振動がないことを確認してください。

■ 屋外の排気口から排気され、異音がないことを確認してください。

■ 取り付けまたは各種工事で発生した不具合で修理を依頼されますと全て有料となりますので十分確認してください。

■ 製品保護のため、はずした保護用のクッション材と固定テープをもとの状態に取り付けてください。

■ 風量おまかせ運転(風量自動切替)機能を正しくお使いいただくために、別紙に記載の方法で必ず環境設定をおこなってください。



10. お客様への説明

■ 取扱説明書によって機器の取り扱いを説明してください。

■ 取扱説明書と共に、この取付説明書を必ずお客様にお渡しください。

(販売元) **フジテックメンテナンス株式会社**

〒252-0206 相模原市中央区淵野辺2丁目1番9号

お申し込み・お問い合わせ 0120-953-903 (通話料無料)

FAX 042-768-3383

ホームページ <https://www.fujioh.shop>

受付時間 9:00 ~ 17:30 (土、日、祝日、夏期休暇、年末年始を除く)

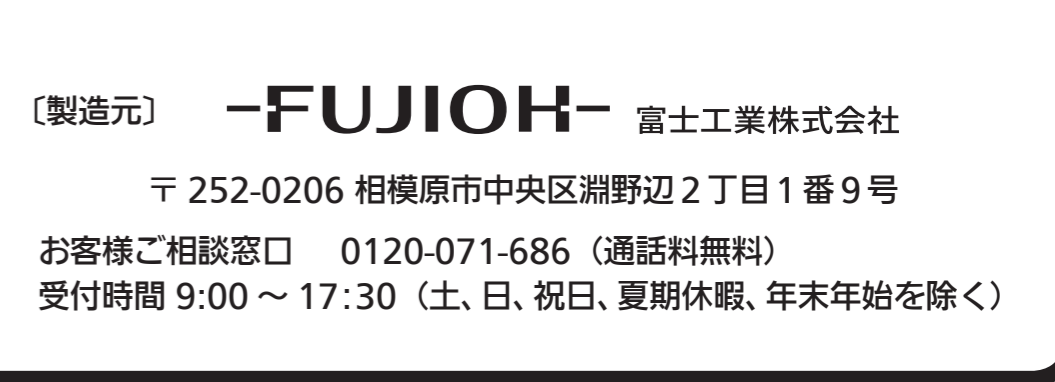


(製造元) **-FUJIOH-** 富士工業株式会社

〒252-0206 相模原市中央区淵野辺2丁目1番9号

お客様ご相談窓口 0120-071-686 (通話料無料)

受付時間 9:00 ~ 17:30 (土、日、祝日、夏期休暇、年末年始を除く)

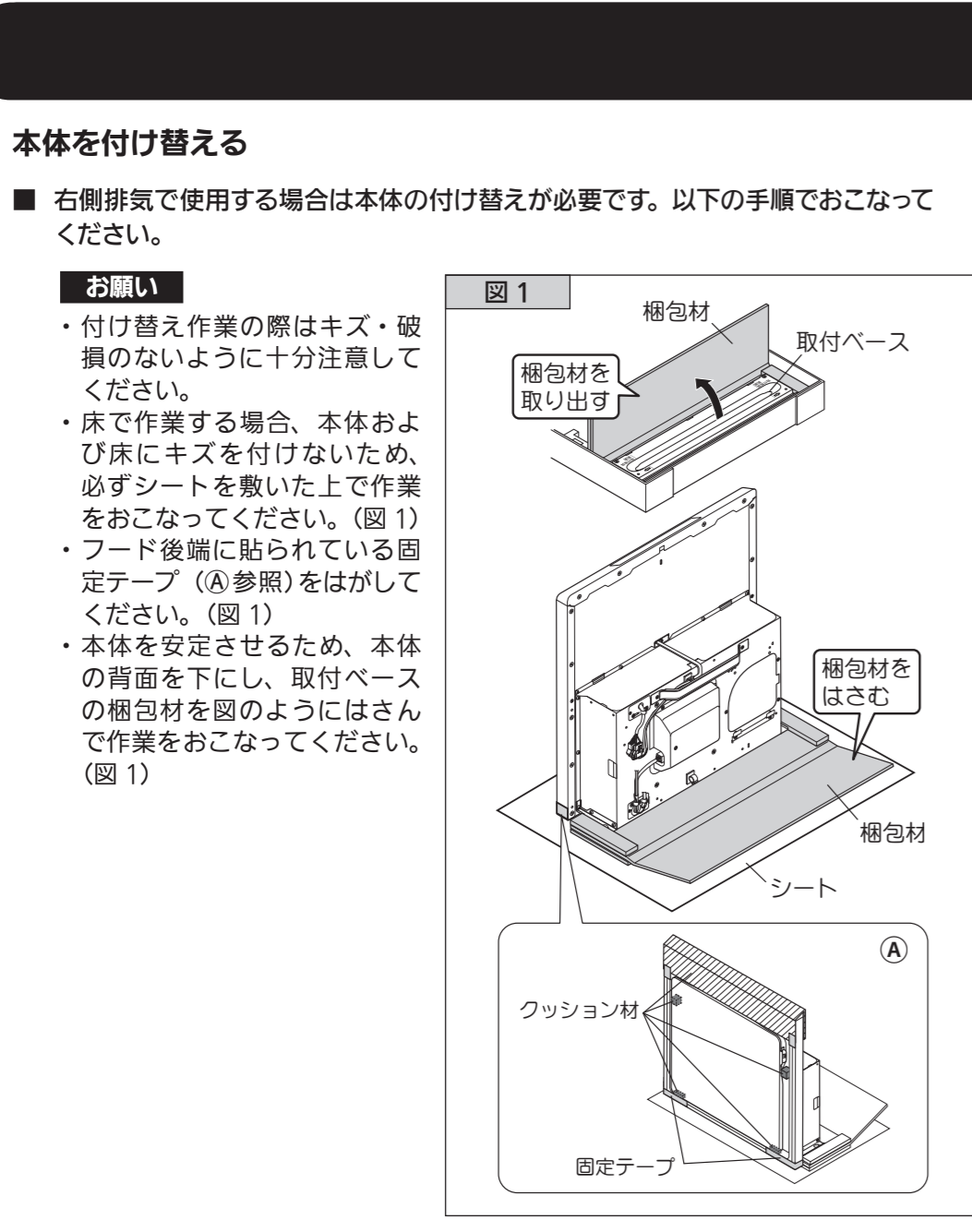


本体を付け替える

■ 右側排気を使用する場合は本体の付け替えが必要です。以下の手順をおこなってください。

お願い

- 付け替え作業の際はキズ・破損のないように十分注意してください。
- 床で作業する場合は、本体および床にキズを付けないため、必ずシートを敷いた上で作業をおこなってください。(図1)
- フード後端に貼られている固定テープ(A参照)をはがしてください。(図1)
- 本体を安定させるため、本体の背面を下にし、取付ベースの梱包材を固くはさんで作業をおこなってください。(図1)



1 整流板をはずします。(図2)

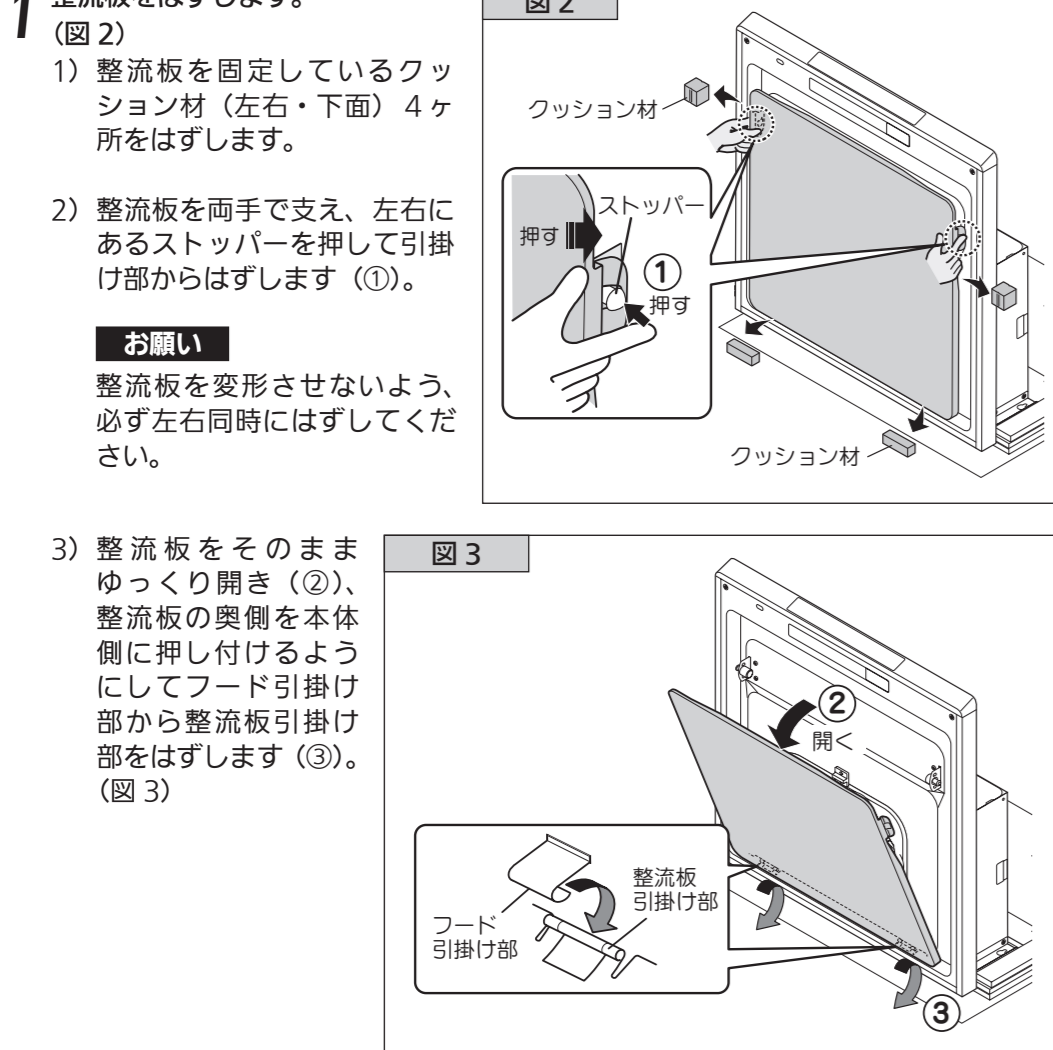
1) 整流板を固定しているクッション材(左右・下面)4ヶ所をはずします。

2) 整流板を両手で支え、左右にあるストッパーを押して引掛部からはずします(①)。

お願い

- 整流板を変形させないよう、必ず左右同時にはずしてください。

3) 整流板をそのままゆっくり開き(②)、整流板の裏側を本体側に押し付けるようにしてフード引掛部から整流板引掛部をはずします(③)。(図3)



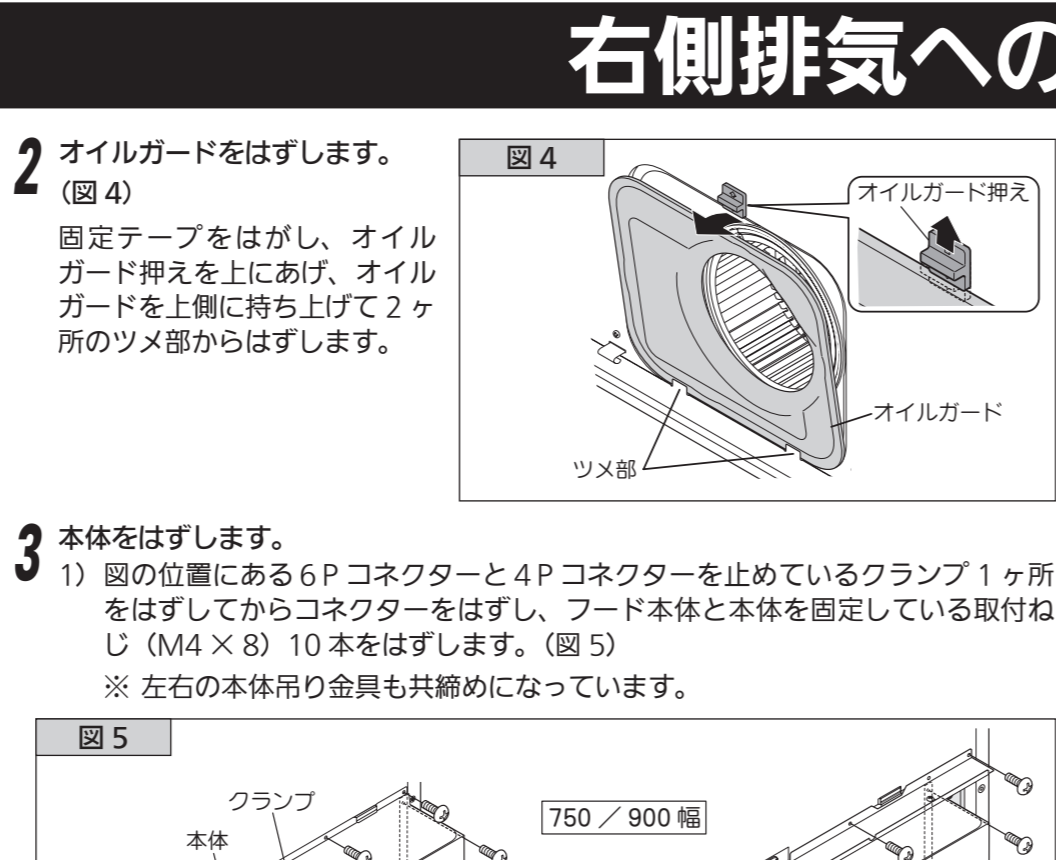
2 オイルガードをはずします。(図4)

固定テープをはがし、オイルガード押えを上に向けて2ヶ所のツメ部からはずします。

3 本体をはずします。(図5)

1) 図の位置にある6Pコネクタと4Pコネクタを止めているクランプ1ヶ所をはずしてからコネクタをはずし、フード本体と本体を固定している取付ねじ(M4×8)10本をはずします。(図5)

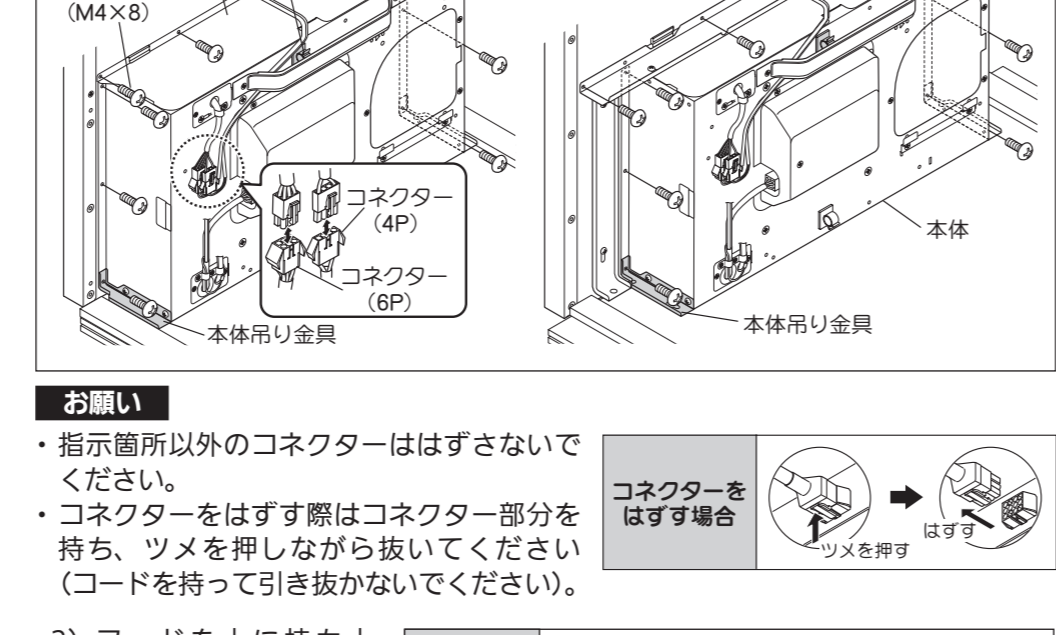
※ 左右の本体吊り金具も共締めになっています。



お願い

- 指示箇所以外のコネクタははずさないでください。
- コネクタをはずす際はコネクタ部分を持ち、ツメを押しながら抜いてください(コードを持って引き抜かないでください)。

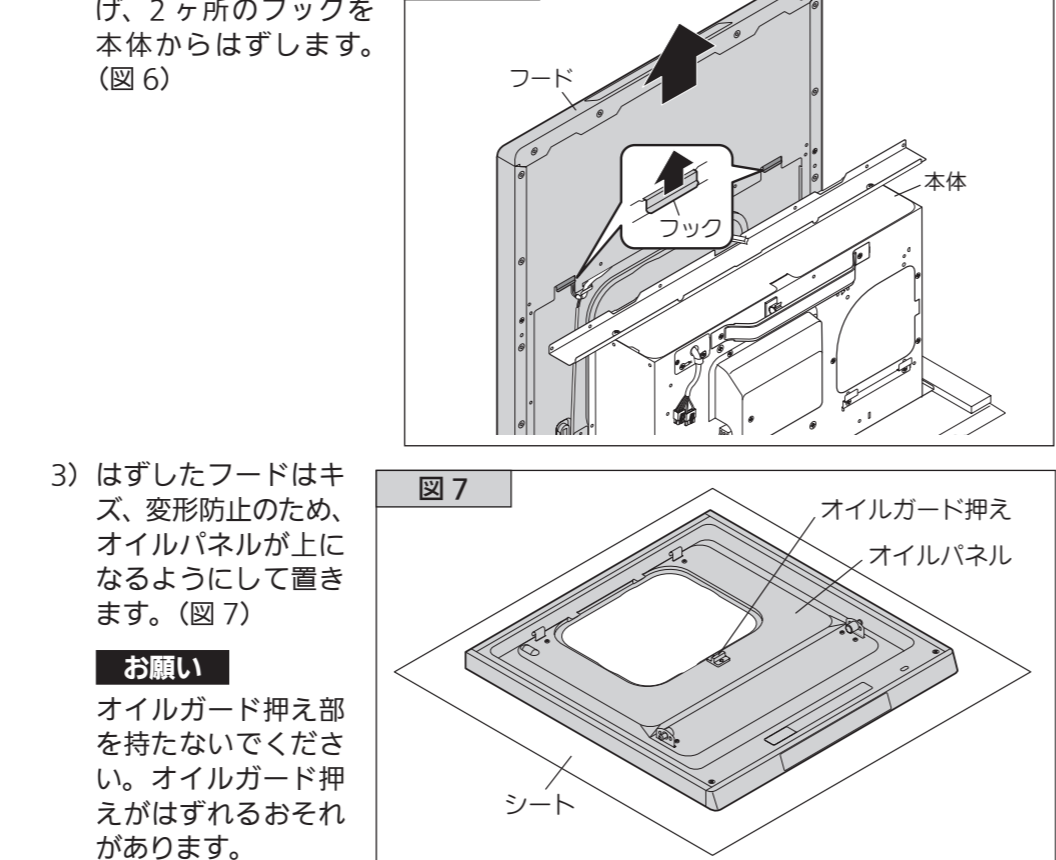
2) フードを上を持ち上げ、2ヶ所のフックを本体からはずします。(図6)



3) はずしたフードはキズ、変形防止のため、オイルパネルの上になるようにして置きます。(図7)

お願い

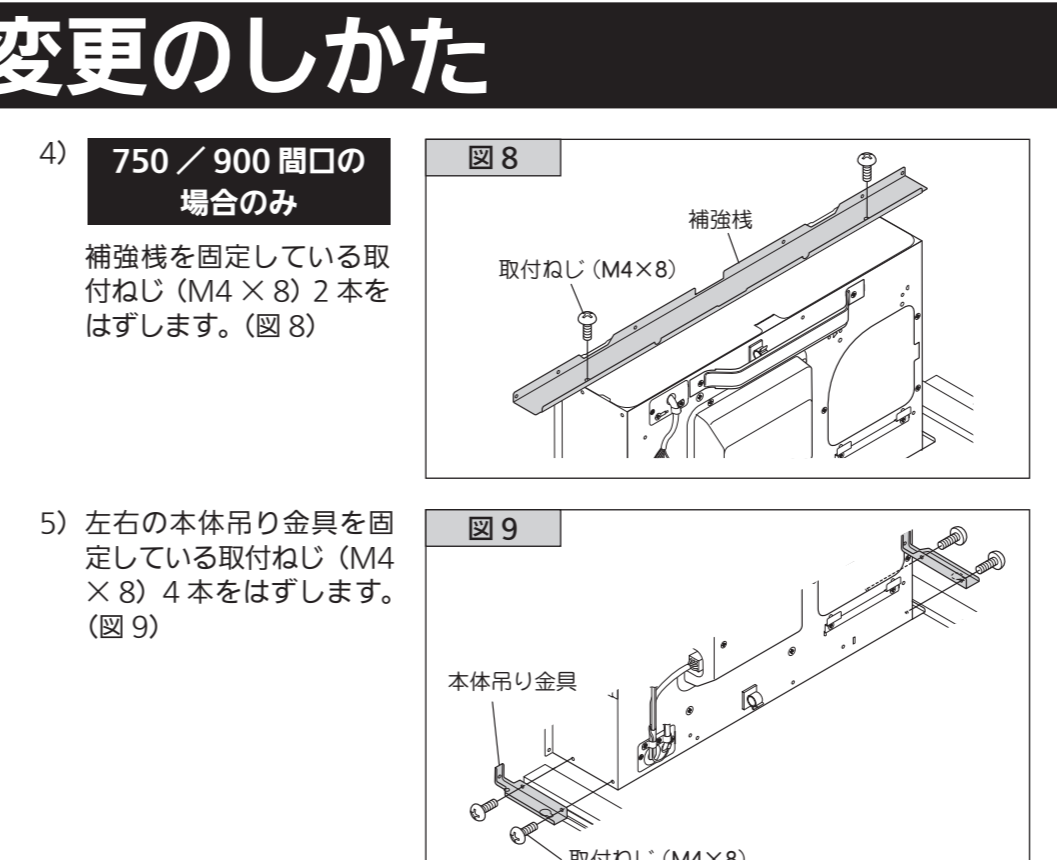
- オイルガード押え部を持たないでください。オイルガード押えがはずれるおそれがあります。



4) 750/900間口の場合のみ(図8)

補強機を固定している取付ねじ(M4×8)2本をはずします。(図8)

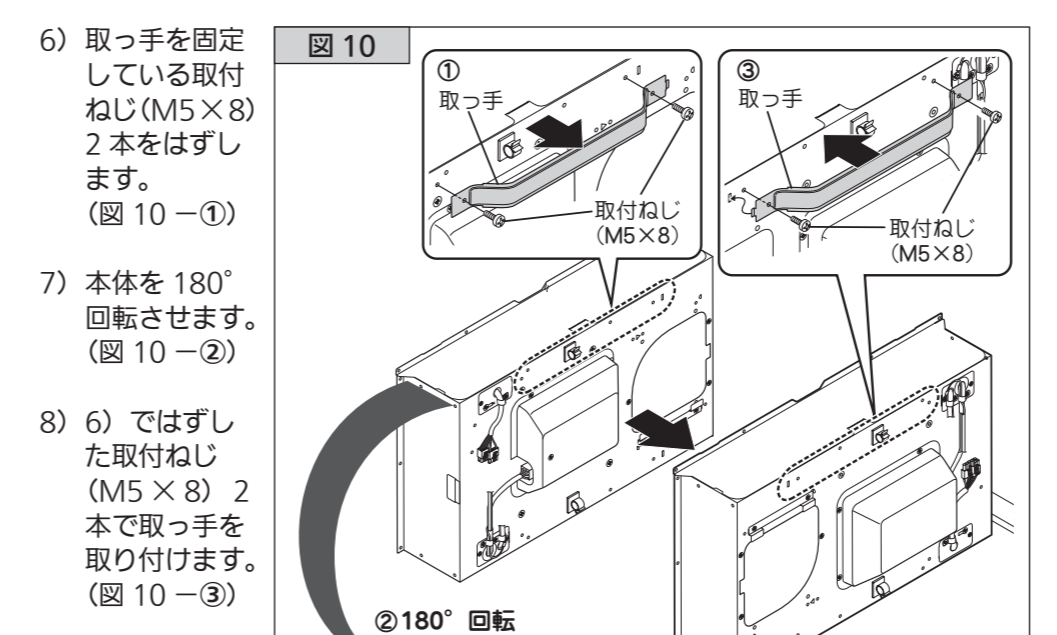
5) 左右の本体吊り金具を固定している取付ねじ(M4×8)4本をはずします。(図9)



6) 取っ手を固定している取付ねじ(M5×8)2本をはずします。(図10-①)

7) 本体を180°回転させます。(図10-②)

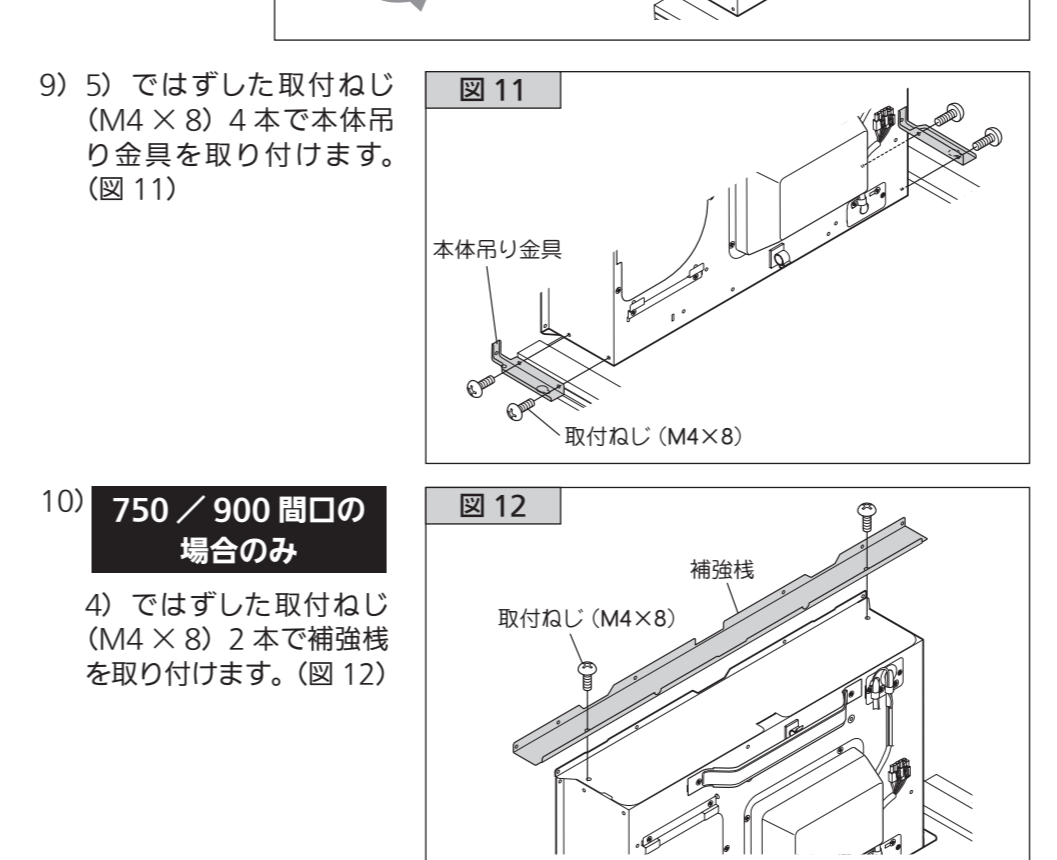
8) はずした取付ねじ(M5×8)2本で取っ手を取り付けます。(図10-③)



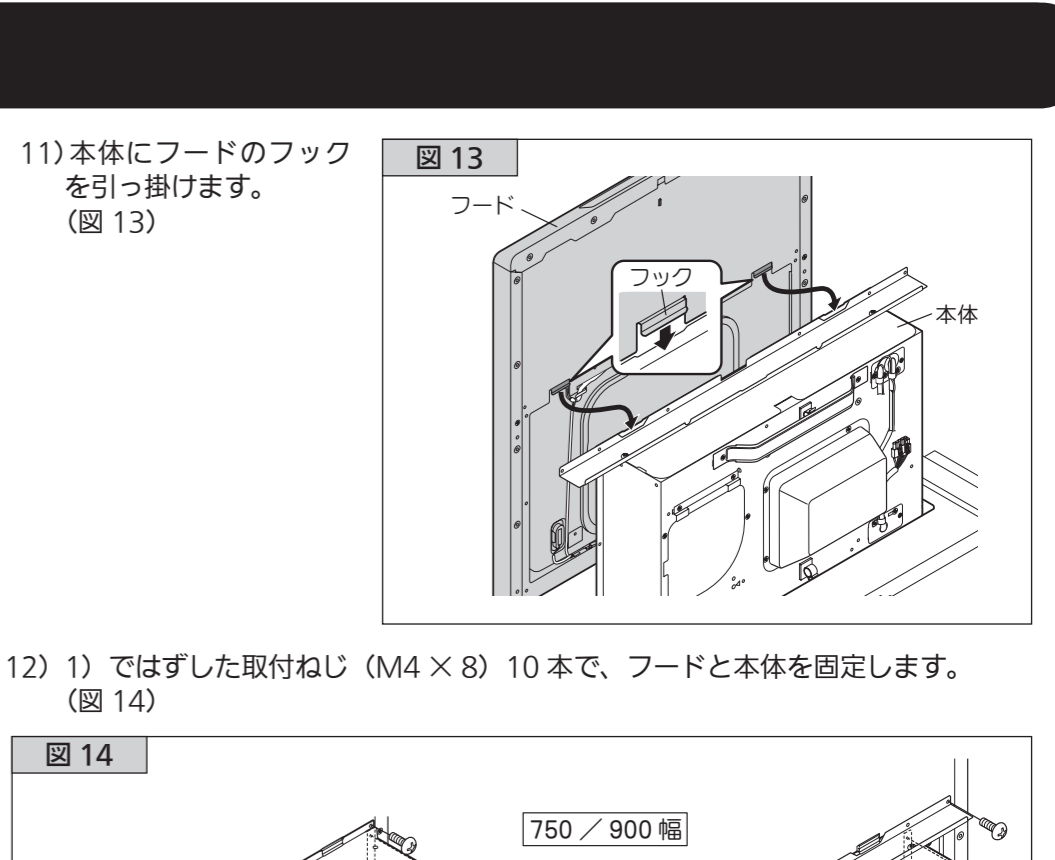
9) 5) はずした取付ねじ(M4×8)4本で本体吊り金具を取り付けます。(図11)

10) **750/900間口の場合のみ(図12)**

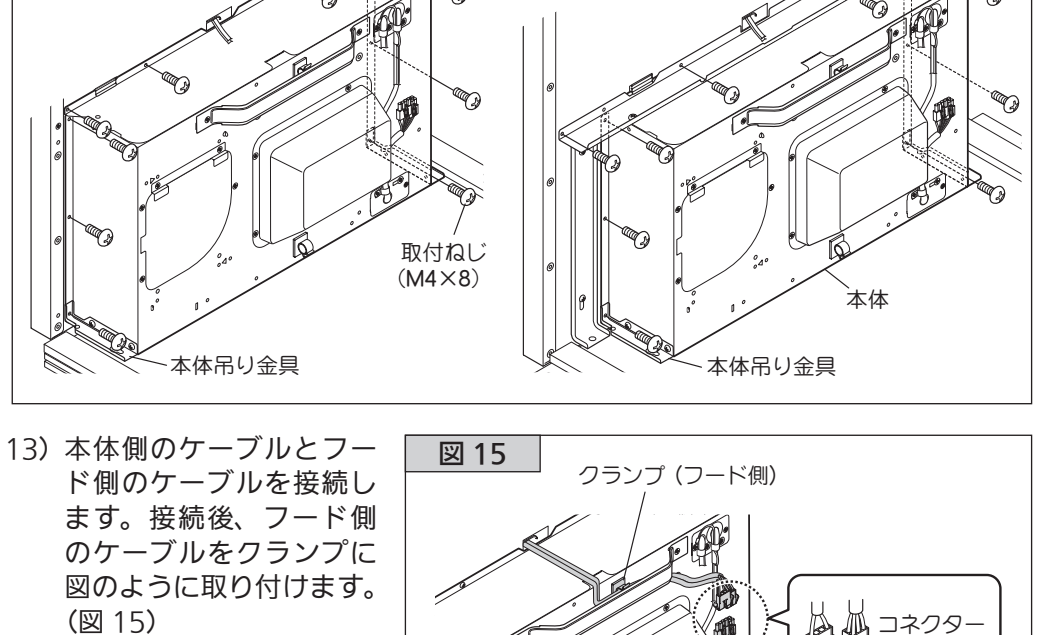
4) はずした取付ねじ(M4×8)2本で補強機を取り付けます。(図12)



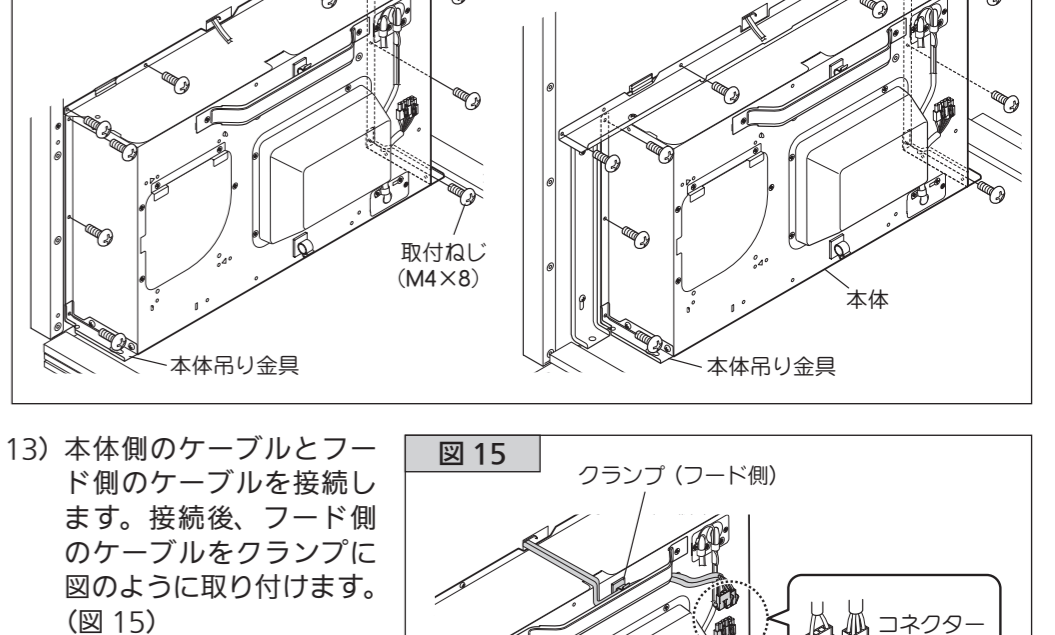
11) 本体にフードのフックを引っ掛けます。(図13)



12) 1) はずした取付ねじ(M4×8)10本で、フードと本体を固定します。(図14)



13) 本体側のケーブルとフード側のケーブルを接続します。接続後、フード側のケーブルをクランプに図のように取り付けます。(図15)



14) 排気口の引掛金具の取付ねじ(M4×8)2本をはずし、反対側に付け替えます。(図15)

お願い

- コネクタを挿入する際は、ツメの向きを合わせて確実にロックしてください。接続が不十分な場合、レンジフードが動作しない、発熱による故障などの原因になります。

■ コネクタを挿入する場合

奥まで挿入して、前後に動かしても抜けにくいこと

正しい差し込み方

誤った差し込み方

15) 手順1.2ではずした整流板とオイルガードをもとどりに取り付けてください。※その際、オイルガードは180°回転させて(開口部とファンが合うように)取り付けてください。

4 レンジフードを取り付けます。

表面の「3. 排気用部品の準備」以降の手順に従い、取付作業を完了させてください。

