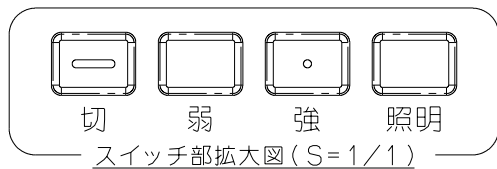
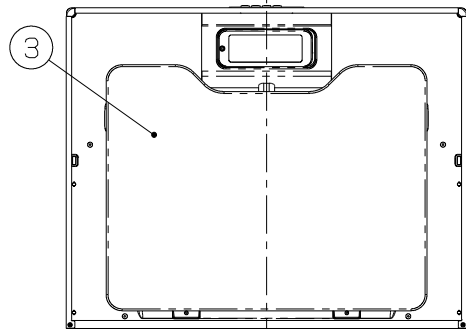
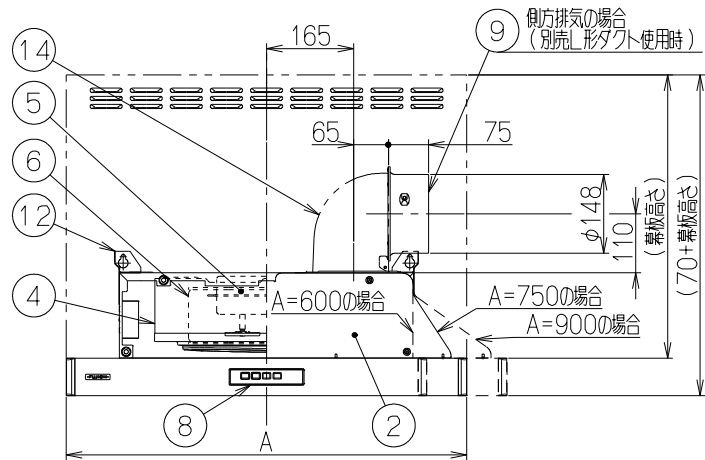
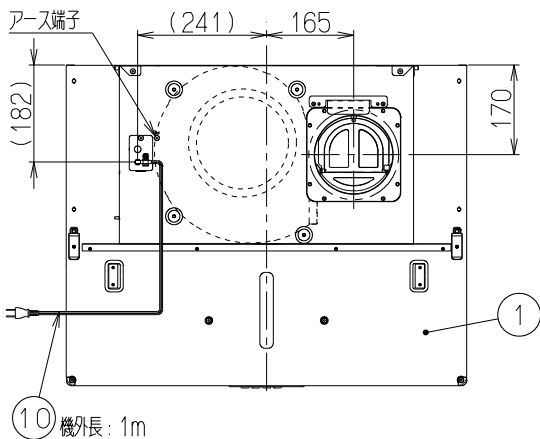


記号	変更履歴	技連番号	年月日	担当
△				
△				
△				



注) 1. 本図は右 (R) 排気を示す。

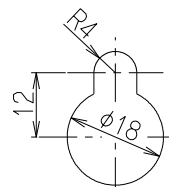
### 特性表

型名	定格電圧 (V)	ノッチ	定格周波数 (Hz)	消費電力 (W)	風量 (m³/h)		騒音 (dB)	製品質量 (kg)
					0 Pa	100 Pa		
ADR-3A-6010R ADR-3A-7510R ADR-3A-9010R	100	強	50	90	510	420	49	12.0
			60	106	500	430	48	12.5
		弱	50	49	330	—	37	13.0
			60	51	300	—	35	

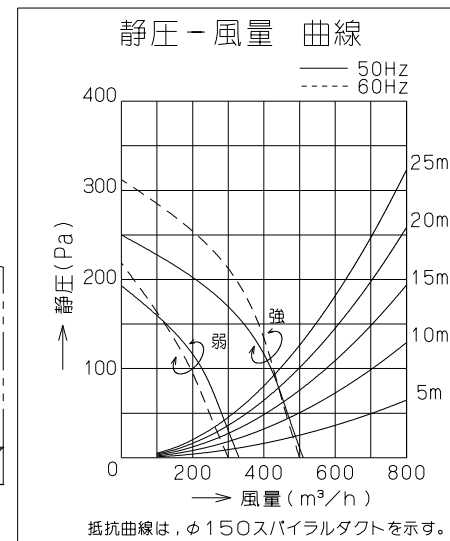
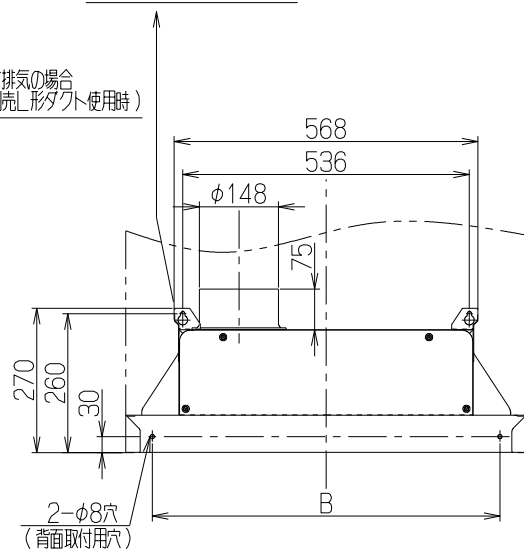
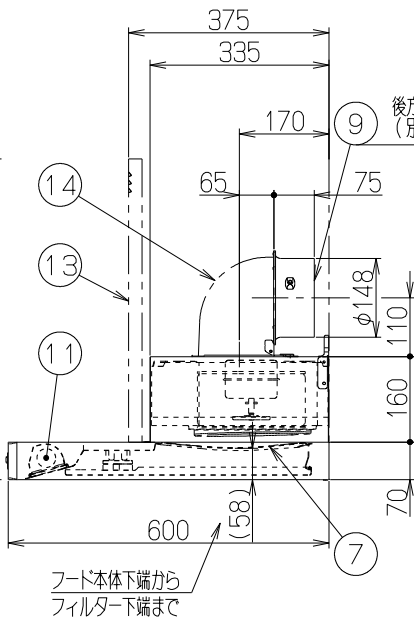
電動機形式	4極コンデンサ誘導電動機	絶縁抵抗	10MΩ以上 (500Vメガ)	耐電圧	AC1000V 1分間	絶縁区分	E種
-------	--------------	------	-----------------	-----	-------------	------	----

風量値はJIS C9603 チャンバー法による

- 付属品
- 座付ねじ (φ5.1×45)----- 4本
  - ソフトテープ----- 1本
  - 目隠しシール (四角・丸)----- 各2枚



だるま穴 (本体取付穴) 詳細



800	900	ADR-3A-9010RSI	189U68AA	シルバーメタリック(Sメタリック)	KA132
		ADR-3A-9010RBK	189U68SW	ブラック(ブラックJ)	KA132
		ADR-3A-9010RW	189U68XP	ホワイト(C-202)	KA132
	650	750	ADR-3A-7510RSI	189U67AA	シルバーメタリック(Sメタリック)
ADR-3A-7510RBK			189U67SW	ブラック(ブラックJ)	KA132
ADR-3A-7510RW			189U67XP	ホワイト(C-202)	KA132
500	600	ADR-3A-6010RSI	189U66AA	シルバーメタリック(Sメタリック)	KA132
		ADR-3A-6010RBK	189U66SW	ブラック(ブラックJ)	KA132
		ADR-3A-6010RW	189U66XP	ホワイト(C-202)	KA132
B寸法	A寸法	型名	製品コード	色調	区分No.
		作成	更新	オリジナル	石排気用
		****/**/**		1890855	
		-FUJIOH- 富士工業株式会社		三角法	1/10
				製品姿図	

### 主要部品一覧表

品番	部品名	材質	表面処理	色調
1	フード本体	亜鉛めっき鋼板	ポリエステル塗装	表題欄による
2	本体	亜鉛めっき鋼板		
3	整流板	亜鉛めっき鋼板	ポリエステル塗装	表題欄による
4	ケーシング	亜鉛めっき鋼板		
5	モーター	4極コンデンサ誘導電動機	E種	
6	ファン	亜鉛めっき鋼板(シロココファン)		
7	フィルター	ガルバリウム鋼板製イージーフィルター(1層)		
8	スイッチ	押しボタン式スイッチ(切、弱、強、照明)		
9	排気口	亜鉛めっき鋼板	逆風防止シャッター付	※付属品
10	電源コード	プラグ付ビニル平形コード0.75mm²・2心	2極差込プラグ	
11	照明装置	ミニ電球	1ヶ付(定格100V 40W 口金:E17)	
12	吊金具	亜鉛めっき鋼板		
13	幕板	カラー鋼板		※別売品
14	L形ダクト	亜鉛めっき鋼板		※別売品

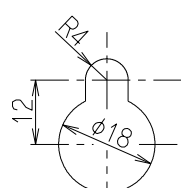
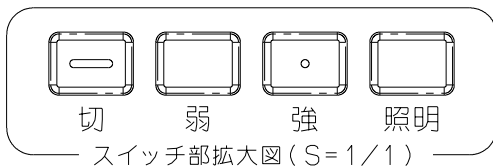
記号	変更履歴	技連番号	年月日	担当
△				
△				
△				

特性表

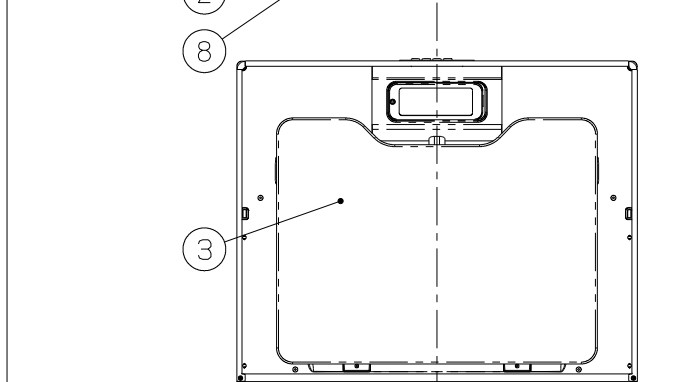
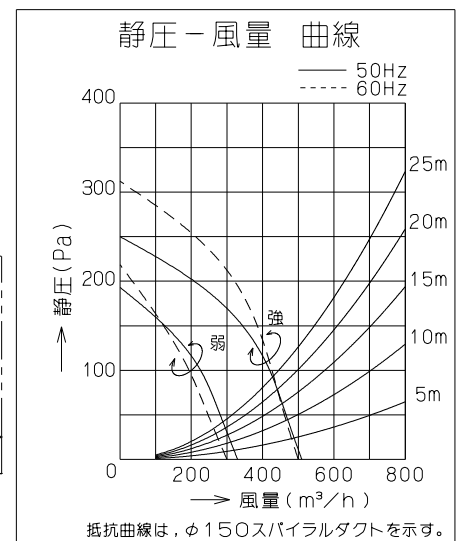
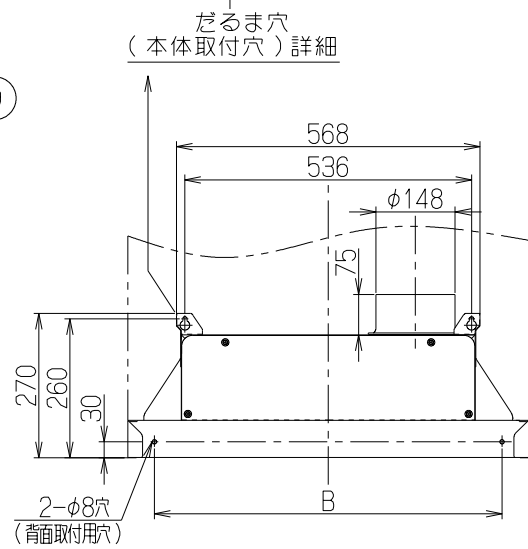
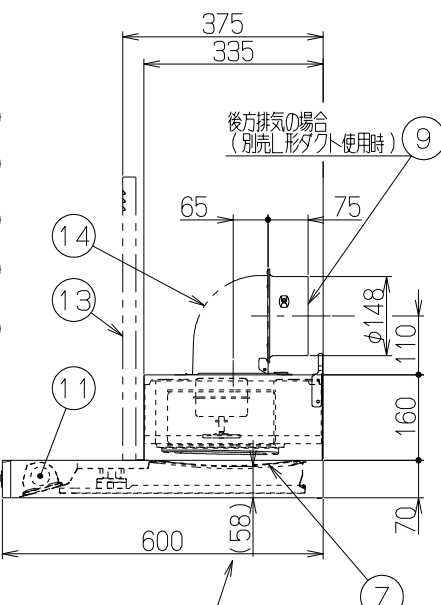
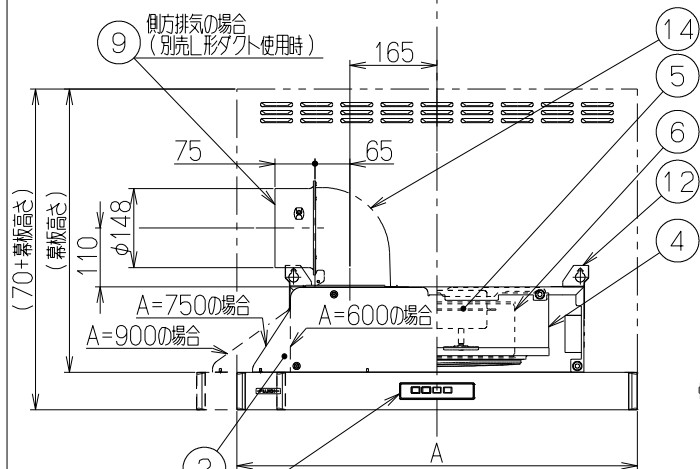
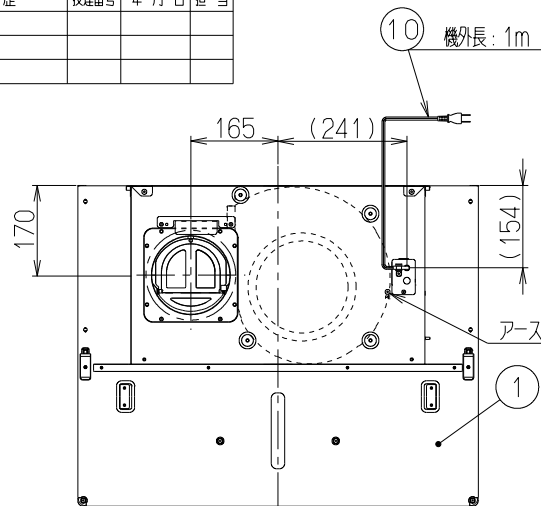
型名	定格電圧 (V)	ノッチ	定格周波数 (Hz)	消費電力 (W)	風量 (m³/h)		騒音 (dB)	製品質量 (kg)
					0 Pa	100 Pa		
ADR-3A-6010L	100	強	50	90	510	420	49	12.0
			60	106	500	430	48	12.5
ADR-3A-7510L	100	弱	50	49	330	—	37	13.0
			60	51	300	—	35	—

電動機形式	4極コンデンサー誘導電動機	絶縁抵抗	10MΩ以上 (500Vメガー)	耐電圧	AC1000V 1分間	絶縁区分	E種
-------	---------------	------	------------------	-----	-------------	------	----

風量値はJIS C9603 チャンバー法による



主要部品一欄表			
品番	部品名	材質	表面処理 色調
1	フード本体	亜鉛めっき鋼板	ポリエステル塗装 表題欄による
2	本体	亜鉛めっき鋼板	
3	整流板	亜鉛めっき鋼板	ポリエステル塗装 表題欄による
4	ケーシング	亜鉛めっき鋼板	
5	モーター	4極コンデンサー誘導電動機	E種
6	ファン	亜鉛めっき鋼板 (シロココファン)	
7	フィルター	ガルバリウム鋼板製イージーフィルター (1層)	
8	スイッチ	押しボタン式スイッチ (切、弱、強、照明)	
9	排気口	亜鉛めっき鋼板	逆風防止シャッター付 ※付属品
10	電源コード	プラグ付ビニル平形コード0.75mm²・2心 2極差込プラグ	
11	照明装置	S型ミニ電球 1ヶ付 (定格100V 40W 口金:E17)	
12	吊金具	亜鉛めっき鋼板	
13	幕板	カラー鋼板	※別売品 表題欄による
14	L形ダクト	亜鉛めっき鋼板	※別売品



- 付属品
- 座付ねじ (φ5.1x45)----- 4本
  - ソフトテープ----- 1本
  - 目隠しシール (四角・丸)----- 各2枚

注) 1. 本図は左 (L) 排気を示す。

B寸法	A寸法	型名		製品コード		色調		区分No.
		作成	更新	型名	製品コード	色調	区分No.	
800	900	ADR-3A-9010LSI	189U71AA	シルバーメタリック (Sメタリック)			KA132	
		ADR-3A-9010LBK	189U71SW	ブラック (ブラックJ)			KA132	
650	750	ADR-3A-9010LW	189U71XP	ホワイト (C-202)			KA132	
		ADR-3A-7510LSI	189U70AA	シルバーメタリック (Sメタリック)			KA132	
500	600	ADR-3A-7510LBK	189U70SW	ブラック (ブラックJ)			KA132	
		ADR-3A-7510LW	189U70XP	ホワイト (C-202)			KA132	
500	600	ADR-3A-6010LSI	189U69AA	シルバーメタリック (Sメタリック)			KA132	
		ADR-3A-6010LBK	189U69SW	ブラック (ブラックJ)			KA132	
B寸法	A寸法	ADR-3A-6010LW	189U69XP	ホワイト (C-202)			KA132	
		型名		製品コード		色調		区分No.

型名: ADR-3A-60/75/9010L  
 オリジナル 左排気用  
 更新: \*\*\*\*/\*\*/\*\*  
 1890856  
**FUJIOH** 富士工業株式会社 三角法 1/10 製品姿図