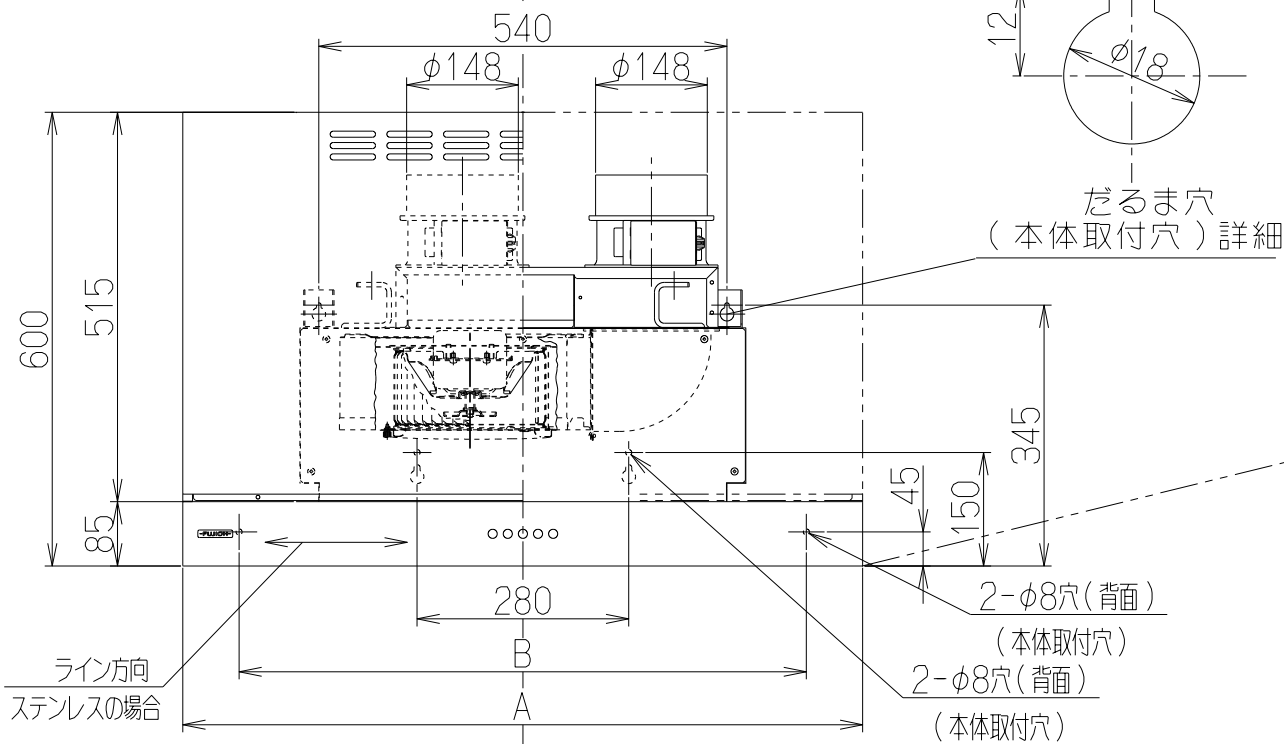
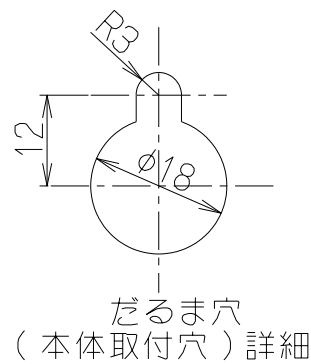
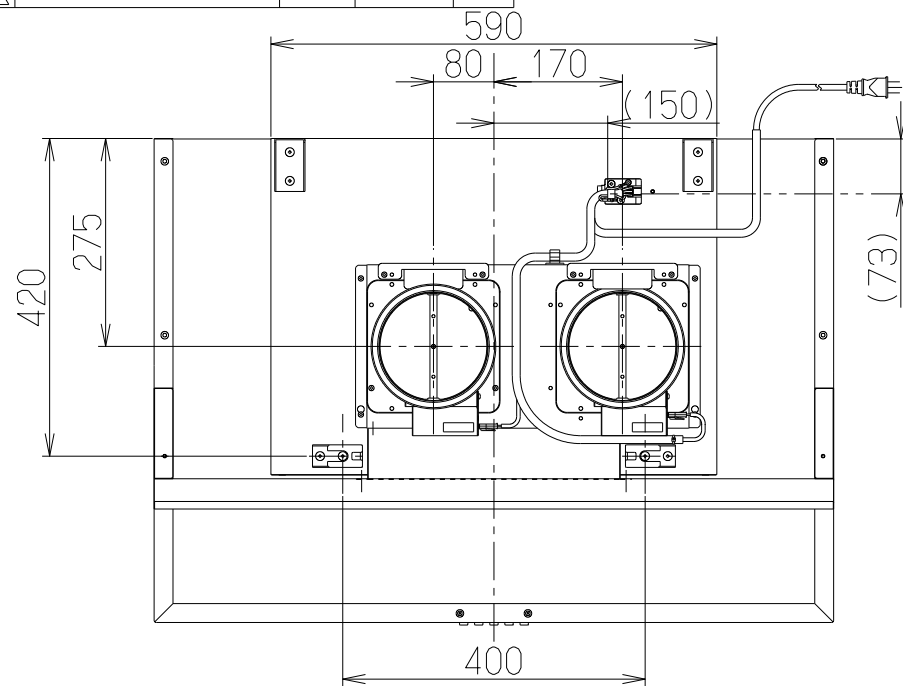
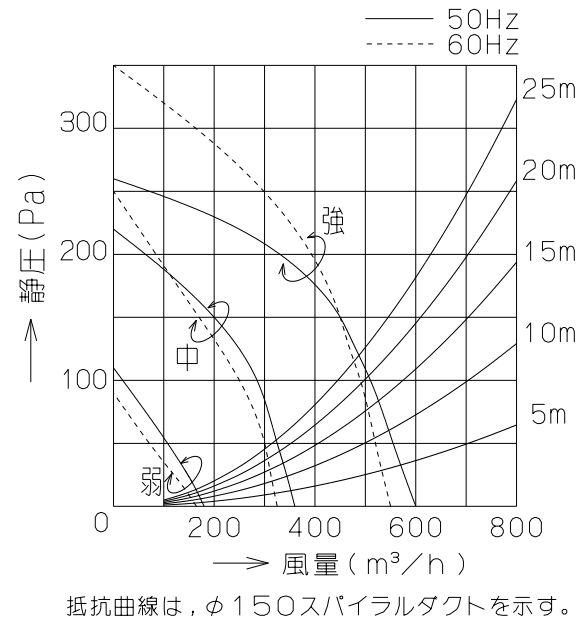


記号	変更履歴	技連番号	年月日	担当
△				
△				
△				

機外長: 1m

### 静圧-風量 曲線

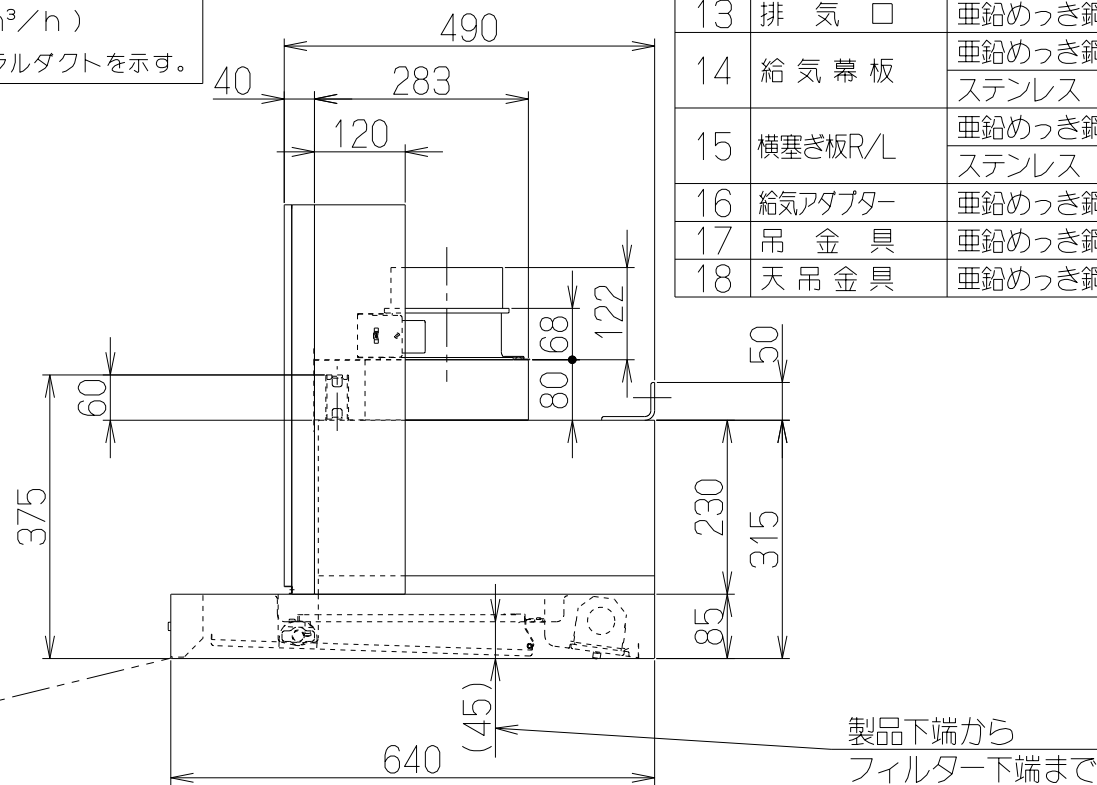


### 特性表

型名	定格電圧 (V)	ノッチ	定格周波数 (Hz)	消費電力 (W)	風量 (m³/h)		騒音 (dB)	製品質量 (kg)	
					0 Pa	150 Pa		塗装	ステンレス
NSR-4B-604V-R	100	強	50	115	600	450	47	24.0	25.5
			60	125	550	450	45		
NSR-4B-754V-R		中	50	64	360	—	35	26.0	27.5
			60	65	325	—	33		
NSR-4B-904V-R		弱	50	31	180	—	21	28.0	29.5
			60	31	165	—	20		

電動機形式	4極コンデンサー誘導電動機	絶縁抵抗	10MΩ以上 (500Vメガー)	耐電圧	AC1000V 1分間	絶縁区分	E 種
-------	---------------	------	------------------	-----	-------------	------	-----

風量値はJIS C9603 チャンバー法による



- 付属品
- 座付ねじ(φ5.1X45) ---- 6本
  - +ナベねじ(M4X8) ----- 8本
  - +トラスねじ(M4X10) --- 2本
  - ソフトテープ ----- 2本

主要部品一覧表				
品番	部品名	材質	表面処理	色調
1	フード本体	亜鉛めっき鋼板	ポリエステル塗装	表題欄による
		ステンレス	No.4仕上	
2	本体	亜鉛めっき鋼板		
3	整流板	亜鉛めっき鋼板	ポリエステル塗装	W, BK=ブラック SI, S=シルバーメタリック
4	ケーシング	亜鉛めっき鋼板		
5	モーター	4極コンデンサー導電動機E種		
6	ファン	亜鉛めっき鋼板(シロココファン)		
7	フィルター	鋼板製スロットフィルタ1層 (ファンシーグリーン仕上:ブラック)		
8	スイッチ	押しボタン式スイッチ(切、弱、中、強、照明)		
9	電源コード	プラグ付キャプタイヤ丸形コード0.75mm²3心 2極接地極付差込プラグ		
10	照明装置	S型ミニ電球 1ヶ付 (100V 40W 口金:E17)		
11	給排BOX	亜鉛めっき鋼板		※付属品
12	給気口	亜鉛めっき鋼板	電動シャッター付	※付属品
13	排気口	亜鉛めっき鋼板	電動シャッター付	※付属品
14	給気幕板	亜鉛めっき鋼板	ポリエステル塗装	表題欄による ※付属品
		ステンレス	No.4仕上	※付属品
15	横塞ぎ板R/L	亜鉛めっき鋼板	ポリエステル塗装	表題欄による ※付属品
		ステンレス	No.4仕上	※付属品
16	給気アダプター	亜鉛めっき鋼板		※付属品
17	吊金具	亜鉛めっき鋼板		※付属品
18	天吊金具	亜鉛めっき鋼板		※付属品

750	900	NSR-4B-904V-RS	189T1300	ステンレス No.4仕上	KA132
		NSR-4B-904V-RSI	189T13AA	シルバーメタリック(Sメタリック)	KA132
		NSR-4B-904V-RBK	189T13SW	ブラック (ブラックFJ)	KA132
		NSR-4B-904V-RW	189T13XP	ホワイト (C-202)	KA132
600	750	NSR-4B-754V-RS	189T1200	ステンレス No.4仕上	KA132
		NSR-4B-754V-RSI	189T12AA	シルバーメタリック(Sメタリック)	KA132
		NSR-4B-754V-RBK	189T12SW	ブラック (ブラックFJ)	KA132
		NSR-4B-754V-RW	189T1200	ホワイト (C-202)	KA132
450	600	NSR-4B-604V-RS	189T1100	ステンレス No.4仕上	KA132
		NSR-4B-604V-RSI	189T11AA	シルバーメタリック(Sメタリック)	KA132
		NSR-4B-604V-RBK	189T11SW	ブラック (ブラックFJ)	KA132
		NSR-4B-604V-RW	189T11XP	ホワイト (C-202)	KA132

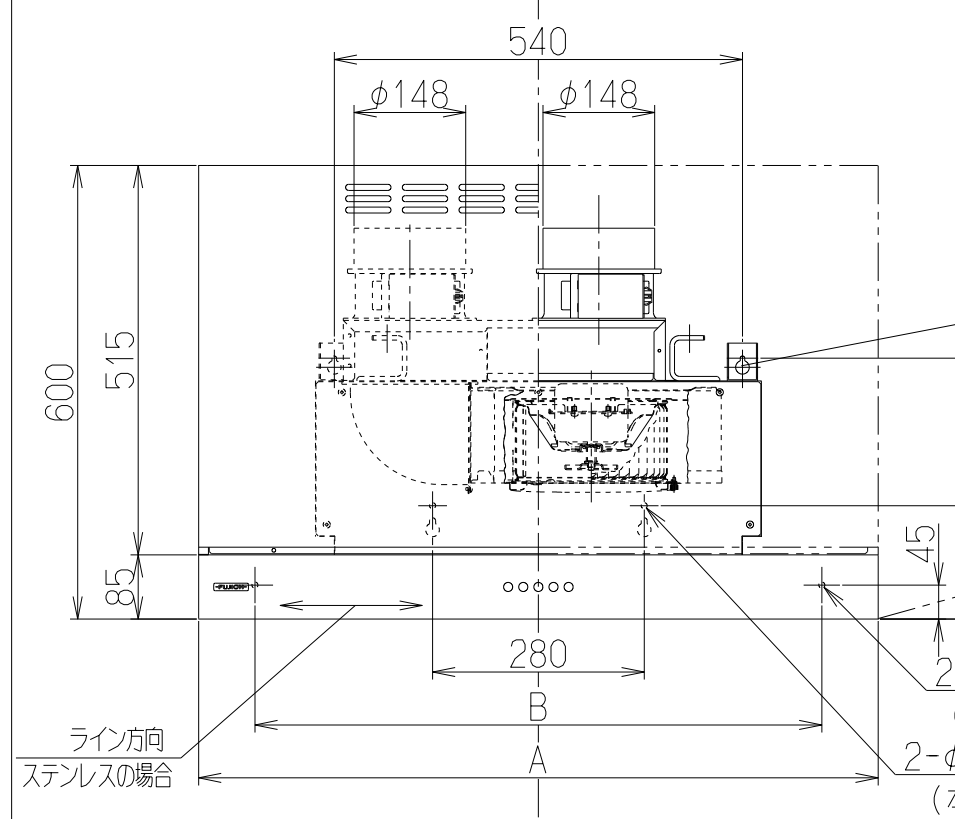
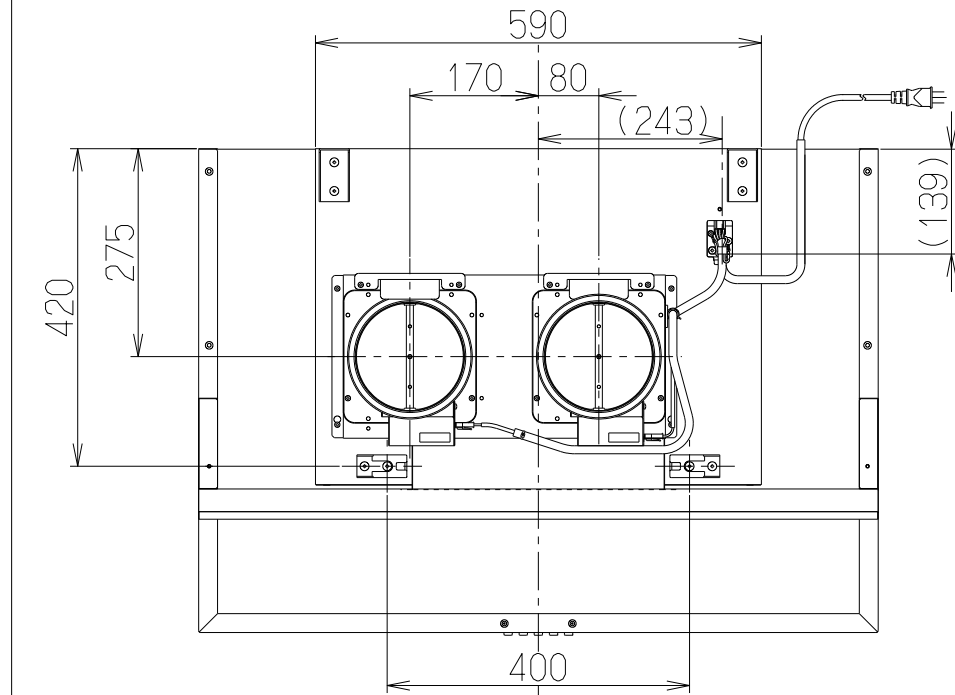
B寸法	A寸法	型名	製品コード	色調	区分No.
		作成	2011/ 8/ 4	型名	NSR-4B-604/754/904V-R
更新	****/**/**	図番	オリジナル 右排気		
		図名	1890780		
			製品姿図		

**-FUJIOH-** 富士工業株式会社

三角法 尺度 1/10

記号	変更履歴	枝連番号	年月日	担当
△				
△				
△				

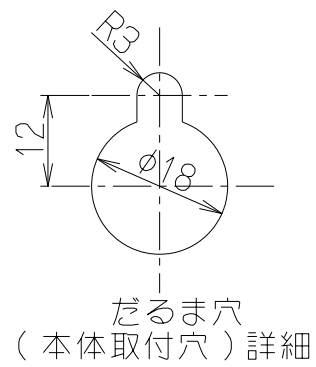
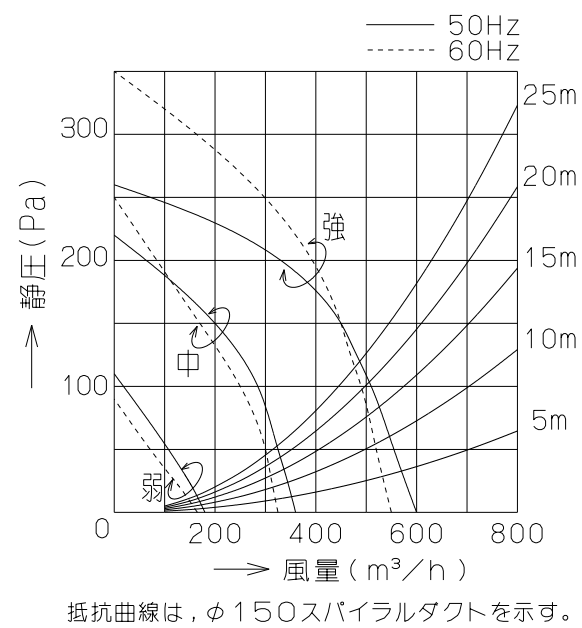
機外長: 1m



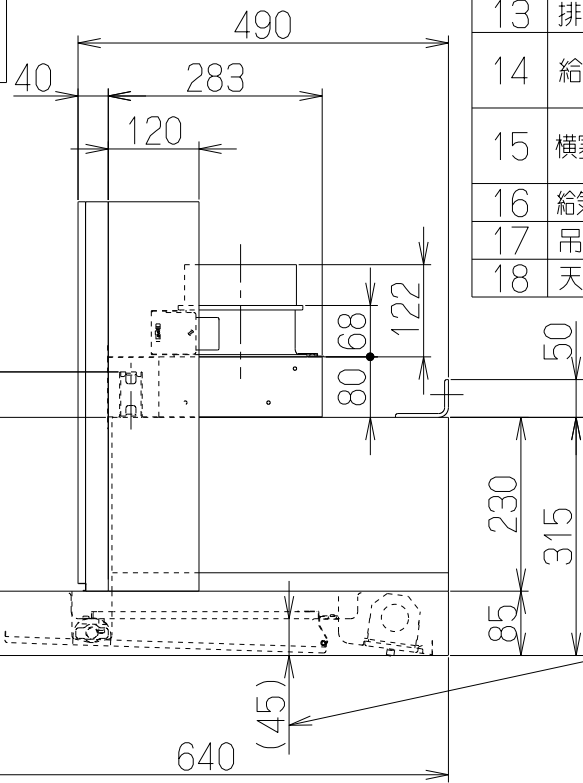
型名	定格電圧 (V)	ノッチ	定格周波数 (Hz)	消費電力 (W)	風量 (m³/h)		騒音 (dB)	製品質量 (kg)	
					0 Pa	150 Pa		塗装	ステンレス
NSR-4B-604V-L	100	強	50	115	600	450	47	24.0	25.5
			60	125	550	450	45		
NSR-4B-754V-L	100	中	50	64	360	—	35	26.0	27.5
			60	65	325	—	33		
NSR-4B-904V-L	100	弱	50	31	180	—	21	28.0	29.5
			60	31	165	—	20		

風量値はJIS C9603 チャンバー法による

静圧-風量 曲線



だるま穴 (本体取付穴) 詳細



製品下端から  
フィルター下端まで

主要部品一覧表				
品番	部品名	材質	表面処理	色調
1	フード本体	亜鉛めっき鋼板	ポリエステル塗装	表題欄による
		ステンレス	No.4仕上	
2	本体	亜鉛めっき鋼板		
3	整流板	亜鉛めっき鋼板	ポリエステル塗装	W, BK=ブラック SI, S=シルバーメタリック
4	ケーシング	亜鉛めっき鋼板		
5	モーター	4極コンデンサー誘導電動機E種		
6	ファン	亜鉛めっき鋼板(シロッコファン)		
7	フィルター	鋼板製スロットフィルタ1層 (ファンシーグリーン仕上:ブラック)		
8	スイッチ	押しボタン式スイッチ(切、弱、中、強、照明)		
9	電源コード	プラグ付キャプタイヤ丸形コード0.75mm²3心 2極接地極付差込プラグ		
10	照明装置	S型ミニ電球 1ヶ付 (100V 40W 口金:E17)		
11	給排BOX	亜鉛めっき鋼板		*付属品
12	給気口	亜鉛めっき鋼板	電動シャッター付	*付属品
13	排気口	亜鉛めっき鋼板	電動シャッター付	*付属品
14	給気幕板	亜鉛めっき鋼板	ポリエステル塗装	表題欄による *付属品
		ステンレス	No.4仕上	*付属品
15	横塞ぎ板R/L	亜鉛めっき鋼板	ポリエステル塗装	表題欄による *付属品
		ステンレス	No.4仕上	*付属品
16	給気アダプター	亜鉛めっき鋼板		*付属品
17	吊金具	亜鉛めっき鋼板		*付属品
18	天吊金具	亜鉛めっき鋼板		*付属品

- 付属品 —
- 座付ねじ(φ5.1X45)---- 6本
  - +ナベねじ(M4X8)----- 8本
  - +トラスねじ(M4X10)--- 2本
  - ソフトテープ ----- 2本

750	900	NSR-4B-904V-LS	189T1600	ステンレス No.4仕上	KA132
		NSR-4B-904V-LSI	189T16AA	シルバーメタリック(Sメタリック)	KA132
		NSR-4B-904V-LBK	189T16SW	ブラック (ブラックFJ)	KA132
		NSR-4B-904V-LW	189T16XP	ホワイト (C-202)	KA132
600	750	NSR-4B-754V-LS	189T1500	ステンレス No.4仕上	KA132
		NSR-4B-754V-LSI	189T15AA	シルバーメタリック(Sメタリック)	KA132
		NSR-4B-754V-LBK	189T15SW	ブラック (ブラックFJ)	KA132
		NSR-4B-754V-LW	189T15XP	ホワイト (C-202)	KA132
450	600	NSR-4B-604V-LS	189T1400	ステンレス No.4仕上	KA132
		NSR-4B-604V-LSI	189T14AA	シルバーメタリック(Sメタリック)	KA132
		NSR-4B-604V-LBK	189T14SW	ブラック (ブラックFJ)	KA132
		NSR-4B-604V-LW	189T14XP	ホワイト (C-202)	KA132
B寸法	A寸法	型名	製品コード	色調	区分No.
		作成	2011/ 8/ 4	型名	NSR-4B-604/754/904V-L
更新	****/**/**	図番	オリジナル 左排気		
		-FUJIOH- 富士工業株式会社		尺	1/10
				図名	1890781
				製品姿図	