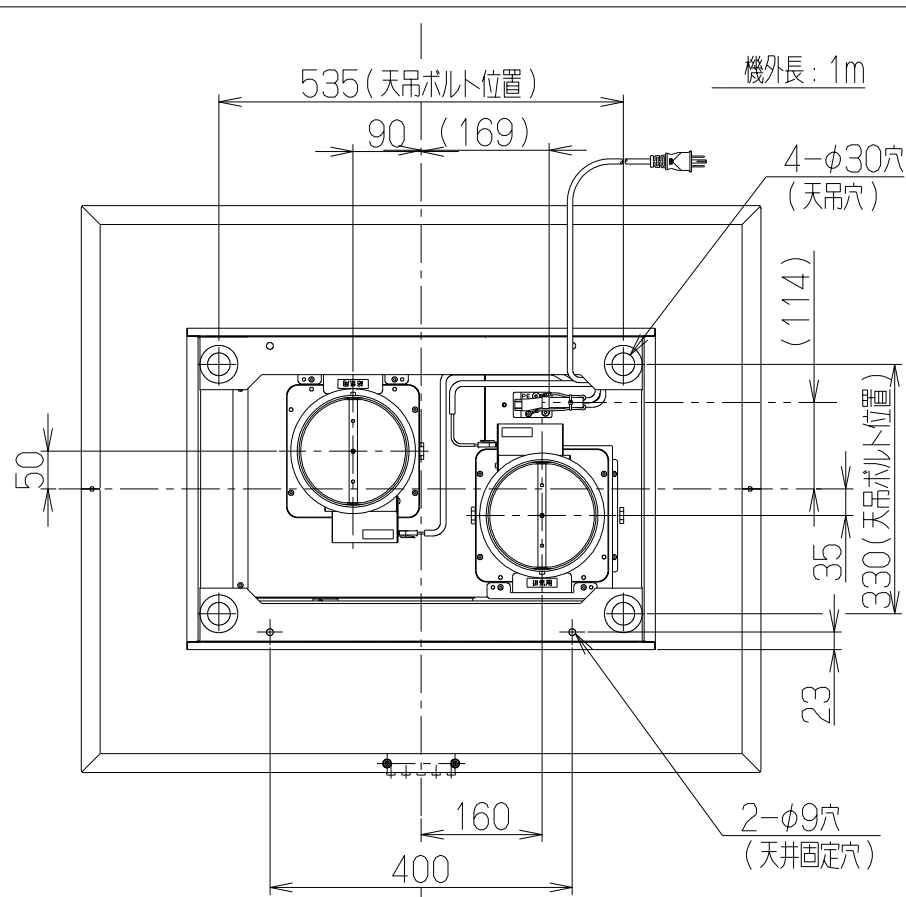
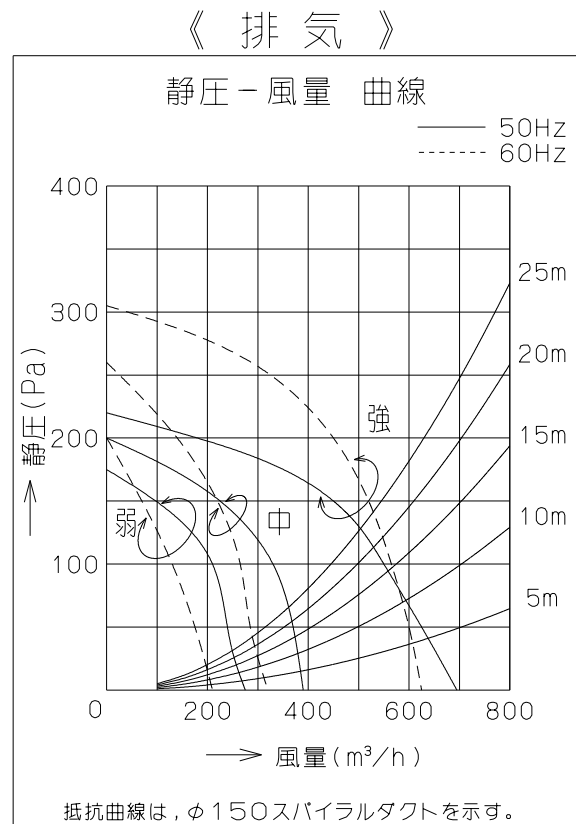
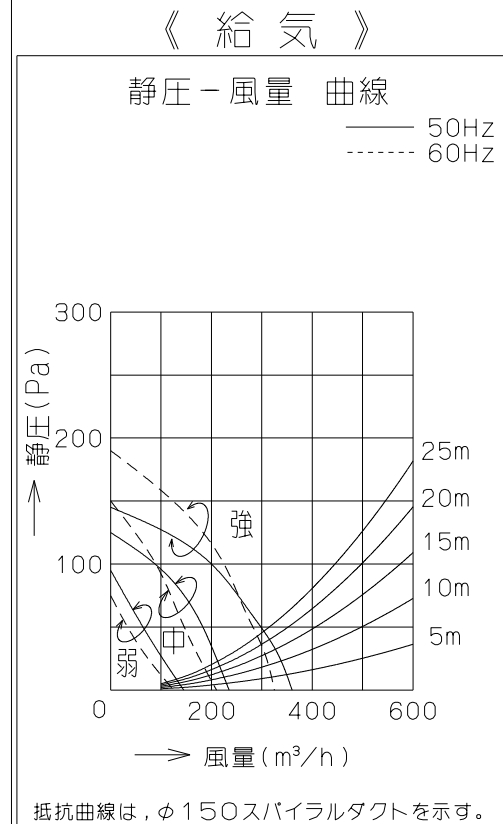


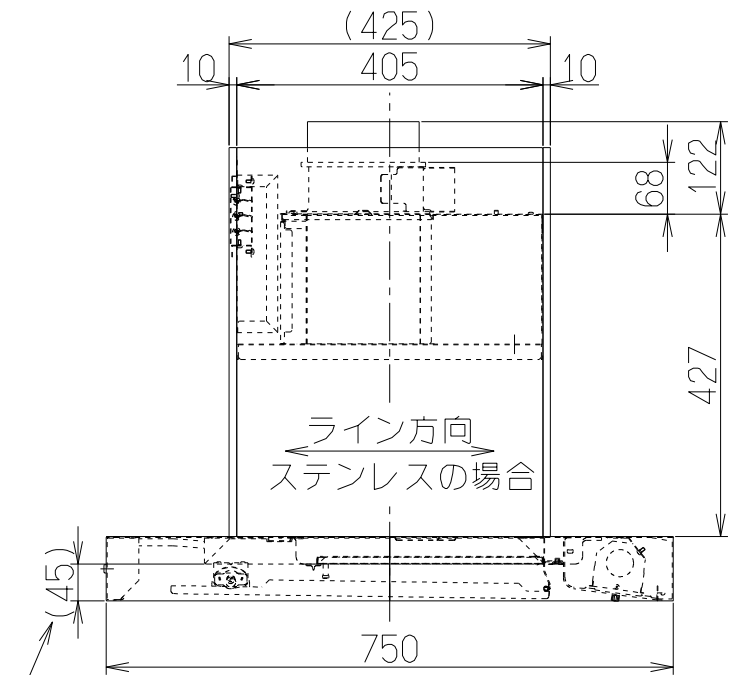
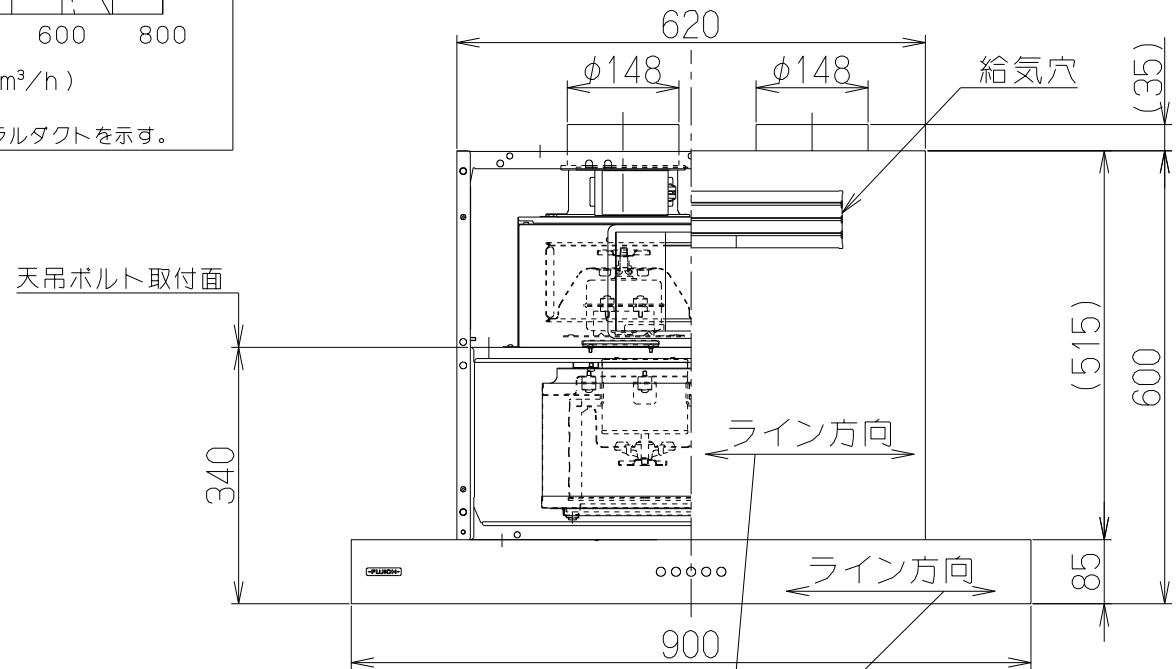
記号	変更履歴	校番号	年月日	担当
△				
△				
△				
△				



主要部品一欄表				
品番	部品名	材質	表面処理	色調
1	フード本体	亜鉛めっき鋼板 ステンレス	ポリエステル塗装 No. 4仕上	表題欄による
2	本体	亜鉛めっき鋼板 ステンレス	ポリエステル塗装 No. 4仕上	表題欄による
3	前蓋	亜鉛めっき鋼板 ステンレス	ポリエステル塗装 No. 4仕上	表題欄による
4	後蓋	亜鉛めっき鋼板 ステンレス	ポリエステル塗装 No. 4仕上	表題欄による
5	整流板	亜鉛めっき鋼板	ポリエステル塗装	W, BK=ブラック S, SI=シルバーメタリック
6	ケーシング(給気側)	亜鉛めっき鋼板		
7	ケーシング(排気側)	亜鉛めっき鋼板	フッ素塗装	ブラック
8	モーター(給気側)	4極コンデンサー誘導電動機E種		
9	モーター(排気側)	4極コンデンサー誘導電動機E種		
10	ファン(給気側)	亜鉛めっき鋼板 (シロッコファン)		
11	ファン(排気側)	亜鉛めっき鋼板	フッ素塗装: ブラック(シロッコファン)	
12	フィルター	鋼板製スロットフィルタ1層(ファンシーグリーン仕上:ブラック)		
13	スイッチ	押しボタン式(切、弱、中、強、照明)		
14	給気口	亜鉛めっき鋼板	電動シャッター付	
15	排気口	亜鉛めっき鋼板	電動シャッター付	
16	電源コード	プラグ付キャプタイヤ丸形コード0.75mm²3心	2極接地極付差込プラグ	
17	照明装置	S型ミニ電球 1ヶ付 (100V 40W 口金: E17)		

付属品

Uワッシャー	4個
ワッシャー	4個 (外径φ45、内径φ10.2)
SPワッシャー(M10用)	8個
+トラスTPねじ(φ4×30)	2本
ワッシャー	2個 (外径φ18、内径φ5.2)
ソフトテープ	2本
フード引掛金具	1個
フード引掛棧	2個
+トラスねじ(M4×10)	6本
+トラスねじ(M5×12)	5本



特性表

型名	定格電圧 (V)	ノッチ	定格周波数 (Hz)	消費電力 (W)	風量 (m³/h)		騒音 (dB)	製品質量 (kg)
					0 Pa	150 Pa		
CNSR-4A-904KV-R	100	強	50	200	695 (360)	450	49	45.0
			60	225	625 (325)	520	47	
		中	50	150	390 (235)	—	37	
			60	150	320 (210)	—	34	
		弱	50	115	275 (145)	—	27	
			60	115	210 (125)	—	24	

電動機形式	4極コンデンサー誘導電動機	絶縁抵抗	10MΩ以上 (500Vメガー)	耐電圧	AC1000V 1分間	絶縁区分	E種
-------	---------------	------	------------------	-----	-------------	------	----

風量値はJIS C9603 チャンバー法による。又、()内の数値は給気風量を示す。

ステンレスの場合
フード本体下面から
フィルター下端まで

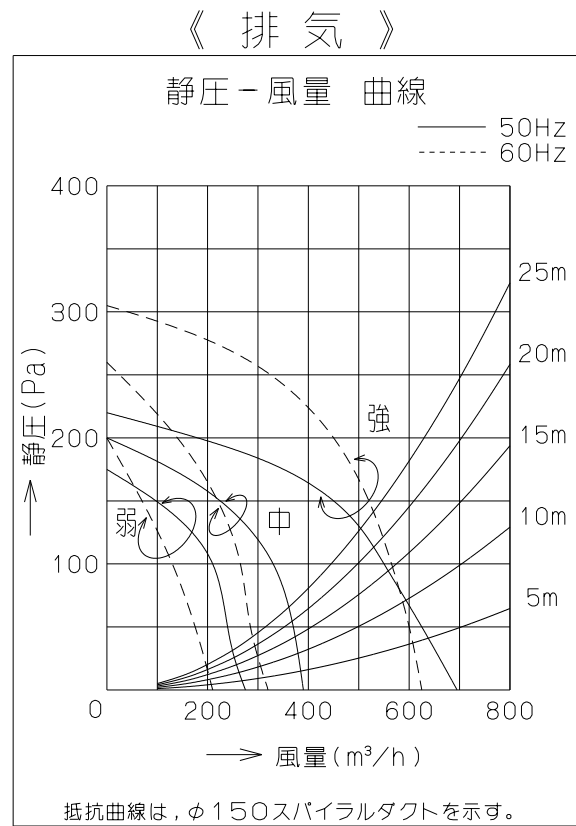
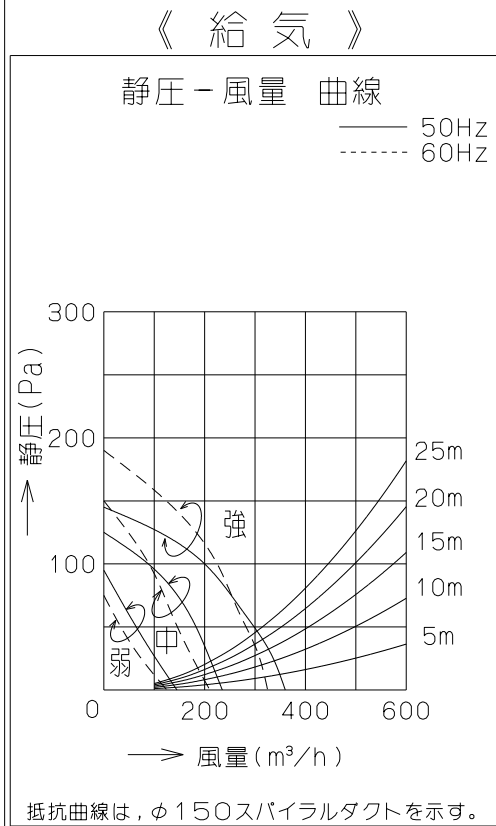
CNSR-4A-904KV-RS	189T1700	ステンレス No. 4仕上	KA132
CNSR-4A-904KV-RSI	189T17AA	シルバーメタリック(SメタリックC)	KA132
CNSR-4A-904KV-RBK	189T17SW	ブラック(ブラックFJ)	KA132
CNSR-4A-904KV-RW	189T17XP	ホワイト(C-202)	KA132
型名	製品コード	色調	区分No.

作成	2011/ 8/ 4	型名	CNSR-4A-904KV-R
更新	****/**/**	図番	オリジナル 右排気
		図番	1890782
		図名	製品姿図

-FUJIOH- 富士工業株式会社

三角法 尺 1/10

記号	変更履歴	枝番号	年月日	担当
△				
△				
△				
△				



付 属 品

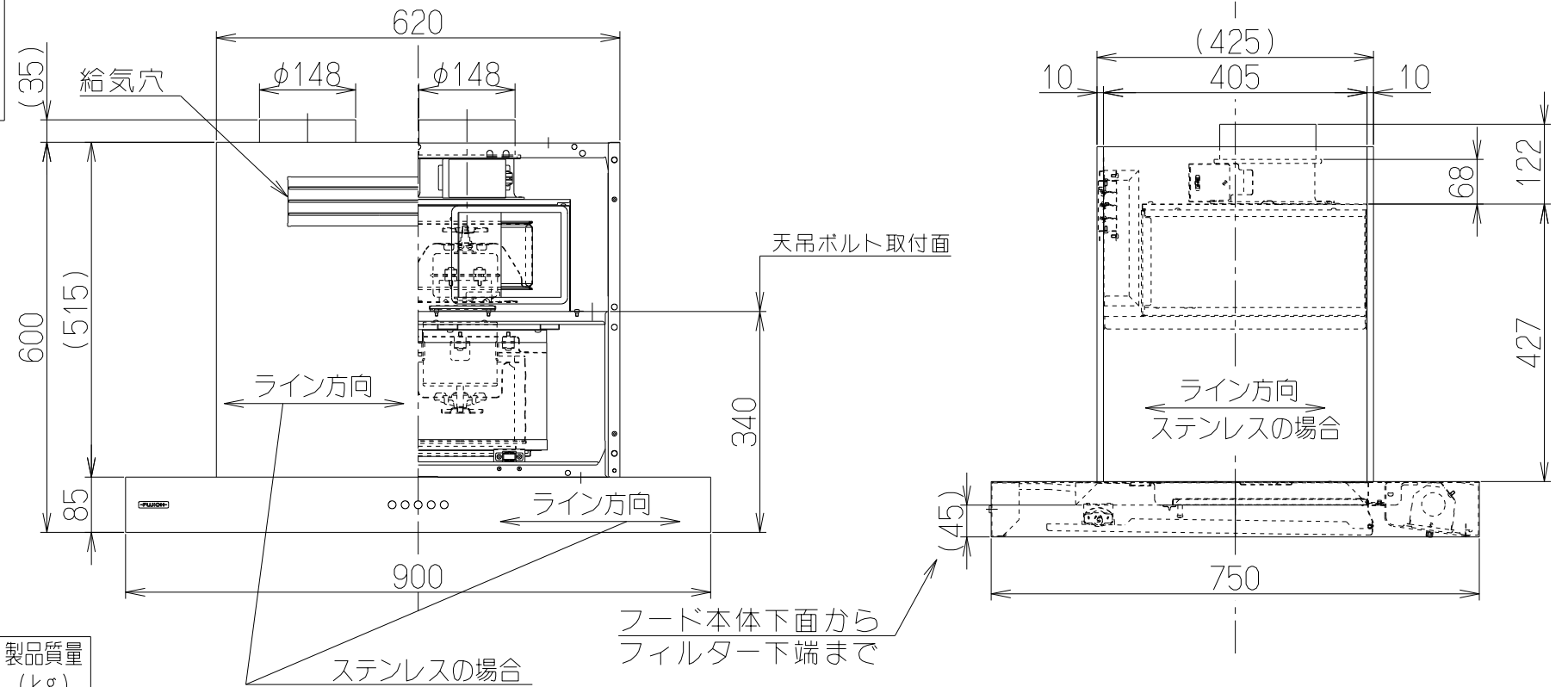
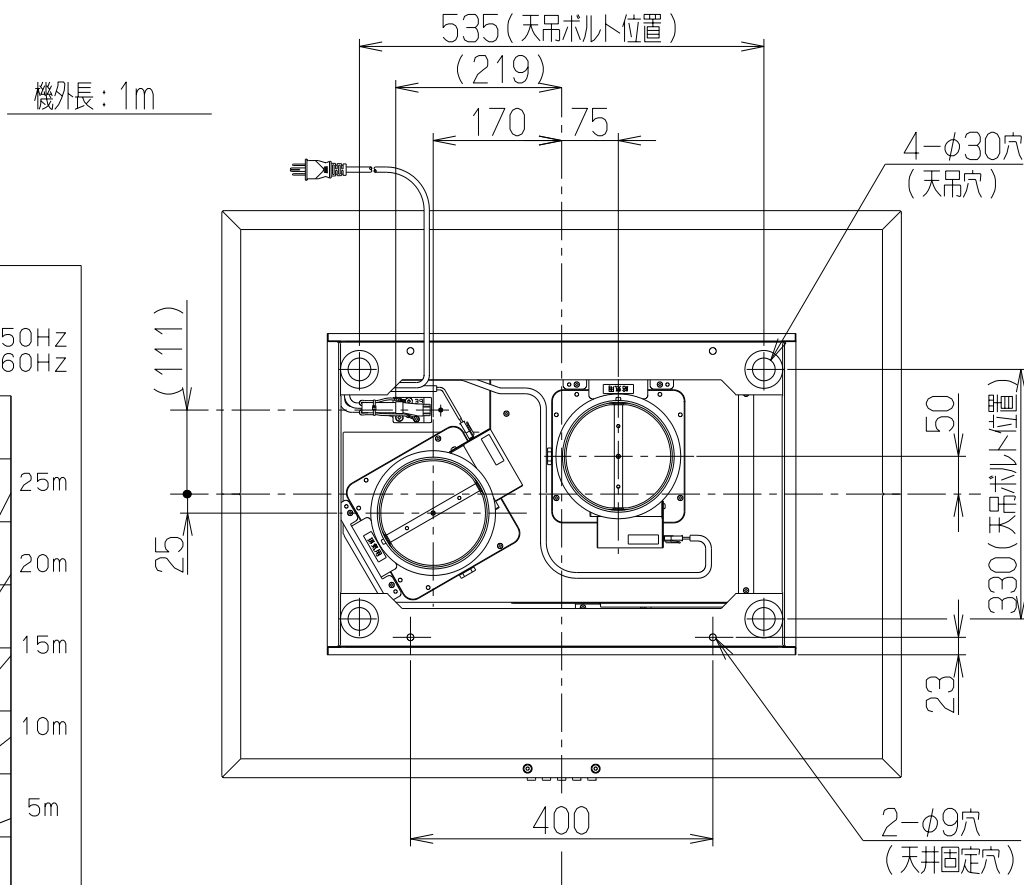
Uワッシャー	4個
ワッシャー (外径φ45、内径φ10.2)	4個
SPワッシャー (M10用)	8個
+トラスTPねじ (φ4×30)	2本
ワッシャー (外径φ18、内径φ5.2)	2個
ソフトテープ	2本
フード引掛金具	1個
フード引掛棧	2個
+トラスねじ (M4×10)	6本
+トラスねじ (M5×12)	5本

特 性 表

型 名	定格電圧 (V)	ノッチ	定格周波数 (Hz)	消費電力 (W)	風 量 (m³/h)		騒 音 (dB)	製品質量 (kg)
					0 Pa	150 Pa		
CNSR-4A-904KV-L	100	強	50	200	695 (360)	450	49	45.0
			60	225	625 (325)	520	47	
		中	50	150	390 (235)	—	37	
			60	150	320 (210)	—	34	
		弱	50	115	275 (145)	—	27	
			60	115	210 (125)	—	24	

電動機形式	4極コンデンサ誘導電動機	絶縁抵抗	10MΩ以上 (500Vメガー)	耐電圧	AC1000V 1分間	絶縁区分	E 種
-------	--------------	------	------------------	-----	-------------	------	-----

風量値はJIS C9603 チャンバー法による。又、() 内の数値は給気風量を示す。



主 要 部 品 一 覧 表

品番	部 品 名	材 質	表 面 処 理	色 調
1	フード本体	亜鉛めっき鋼板 ステンレス	ポリエステル塗装 No. 4仕上	表題欄による
2	本 体	亜鉛めっき鋼板 ステンレス	ポリエステル塗装 No. 4仕上	表題欄による
3	前 蓋	亜鉛めっき鋼板 ステンレス	ポリエステル塗装 No. 4仕上	表題欄による
4	後 蓋	亜鉛めっき鋼板 ステンレス	ポリエステル塗装 No. 4仕上	表題欄による
5	整流板	亜鉛めっき鋼板	ポリエステル塗装	W, BK=ブラック SI, S=シルバーメタリック
6	ケーシング(給気側)	亜鉛めっき鋼板		
7	ケーシング(排気側)	亜鉛めっき鋼板	フッ素塗装	ブラック
8	モーター(給気側)	4極コンデンサ誘導電動機E種		
9	モーター(排気側)	4極コンデンサ誘導電動機E種		
10	ファン(給気側)	亜鉛めっき鋼板 (シロッコファン)		
11	ファン(排気側)	亜鉛めっき鋼板	フッ素塗装: ブラック(シロッコファン)	
12	フィルタ	鋼板製スロットフィルタ1層(ファンシーグリーン仕上:ブラック)		
13	ス イ ッ チ	押しボタン式スイッチ(切、弱、中、強、照明)		
14	給 気 □	亜鉛めっき鋼板	電動シャッター付	
15	排 気 □	亜鉛めっき鋼板	電動シャッター付	
16	電源コード	プラグ付キャプタイヤ丸形コード0.75mm²3心	2極接地極付差込プラグ	
17	照 明 装 置	S型ミニ電球 1ヶ付 (100V 40W □金: E17)		

CNSR-4A-904KV-LS	189T1800	ステンレス No. 4仕上	KA132
CNSR-4A-904KV-LSI	189T18AA	シルバーメタリック(SメタリックC)	KA132
CNSR-4A-904KV-LBK	189T18SW	ブラック(ブラックFJ)	KA132
CNSR-4A-904KV-LW	189T18XP	ホワイト(C-202)	KA132
型 名	製品コード	色 調	区分No.
作成	2011/ 8/ 4	型 名	CNSR-4A-904KV-L
更新	****/**/**	図 番	オリジナル 左排気
		図 番	1890783
-FUJIOH- 富士工業株式会社		三角法 尺 1/10	製 品 姿 図