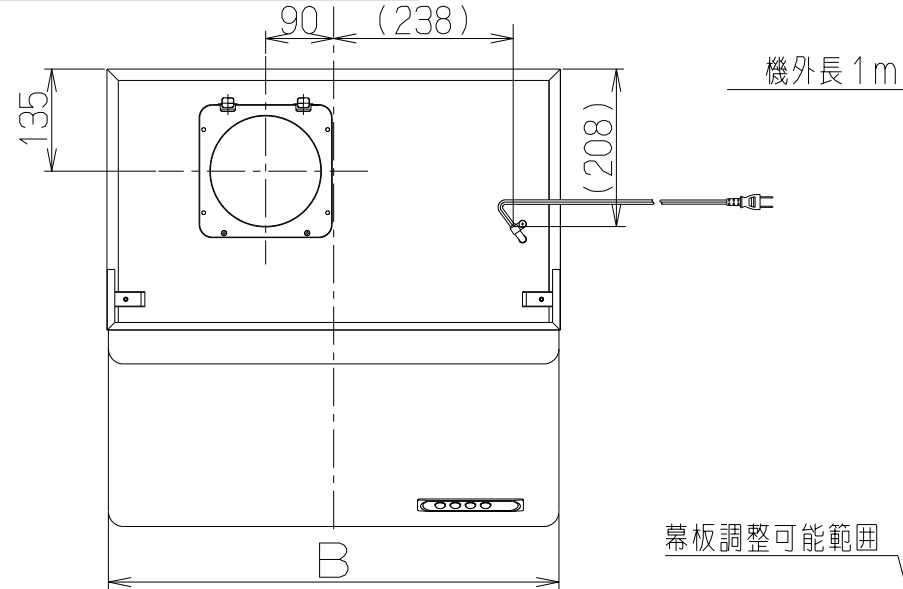
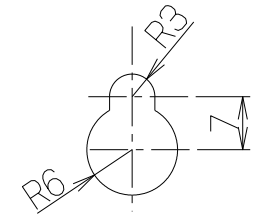


記号	変更履歴	技連番号	年月日	担当
△				
△				
△				



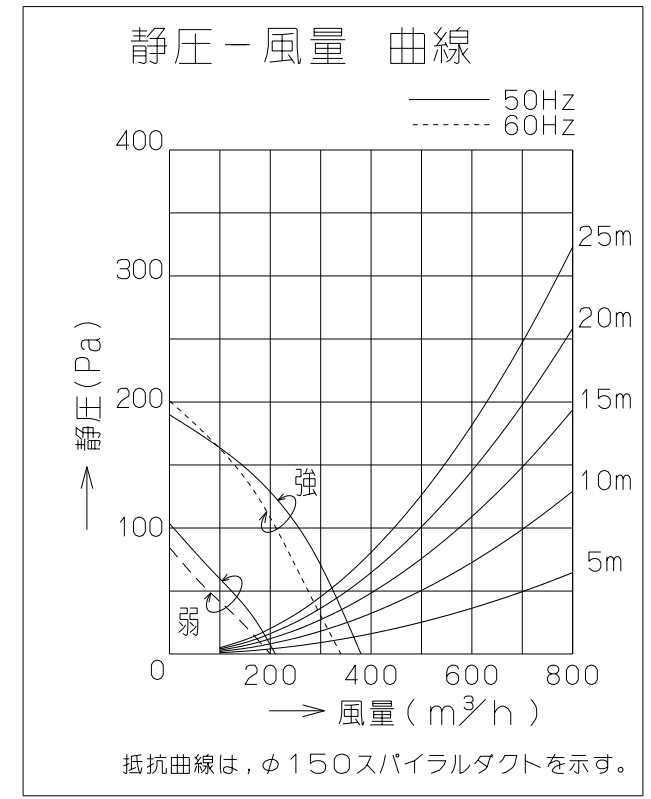
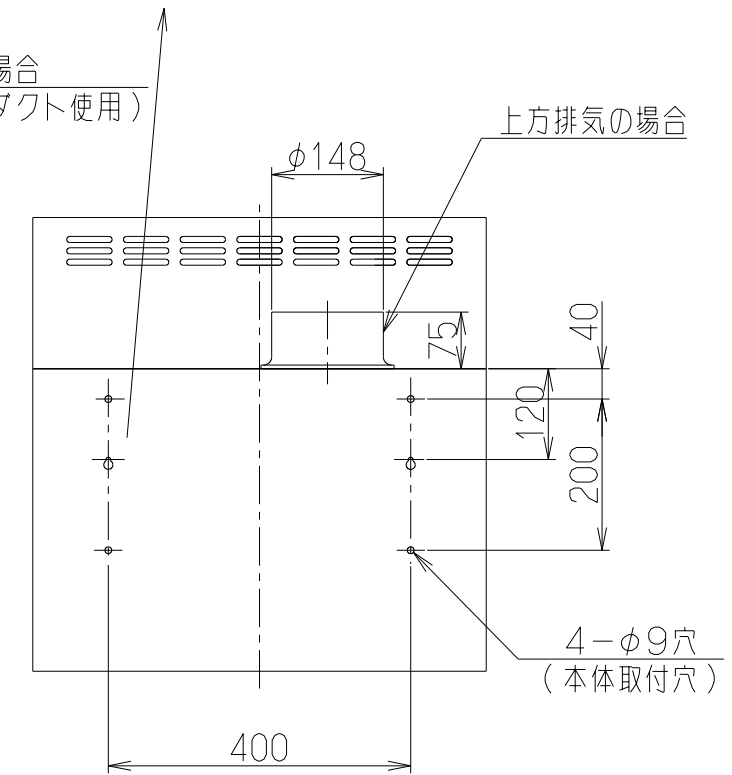
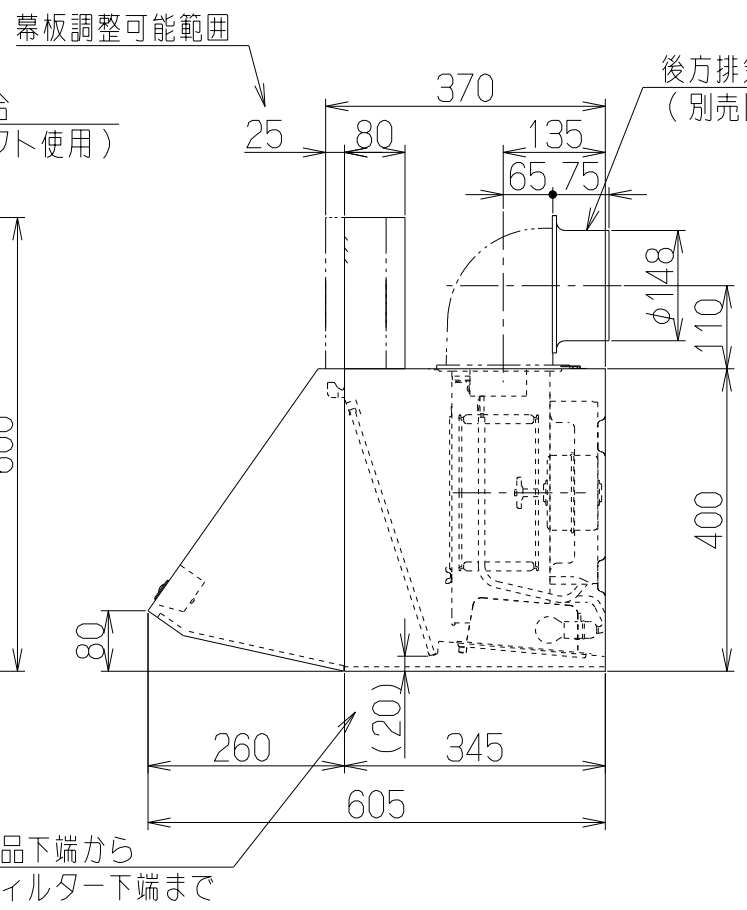
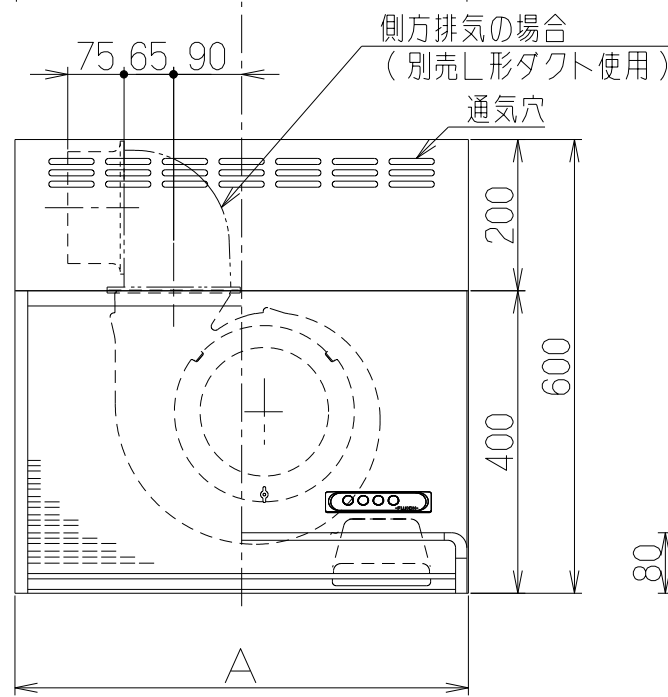
— 付属品 —  
 座付ねじ(φ5.1x45)--- 4本  
 木ねじ (φ4.5x45)--- 2本  
 ソフトテープ ----- 1本



だるま穴詳細  
 (本体取付穴:S=1/1)

品番	部品名	材質	表面処理	色調
1	本体	亜鉛めっき鋼板(注1)	ポリエステル塗装	表題欄による
2	前板	亜鉛めっき鋼板(注1)	ポリエステル塗装	表題欄による
3	ケーシング	亜鉛めっき鋼板		
4	モーター	4極コンデンサー誘導電動機 E種		
5	ファン	亜鉛めっき鋼板(シロッコファン)		
6	スイッチ	押しボタン式スイッチ(切,弱,強,照明)		
7	フィルター	鋼板製スロットフィルタ1層(ファンシーグリーン仕上:ブラック)		
8	排気口	亜鉛めっき鋼板	逆風防止シャッター付	※付属品
9	L形ダクト	亜鉛めっき鋼板		※別売品
10	幕板	カラー鋼板		表題欄による ※付属品
11	電源コード	プラグ付ビニル平形コード0.75mm <sup>2</sup> 2心 2極差込プラグ		
12	照明装置	S型ミニ電球 1ヶ付(定格100V 40W 口金:E17)		

(注1) 材質は亜鉛めっき鋼板またはカラー鋼板のいずれかとする。  
 材質がカラー鋼板の場合は製品の色調にかかわらず本体の天板は黒色とする。



特 性 表

型 名	定格電圧 (V)	ノッチ	定格周波数 (Hz)	消費電力 (W)	風 量 (m³/h)		騒 音 (dB)	製品質量 (kg)
					0 Pa	50 Pa		
BDR-1HL-601 BDR-1HL-751 BDR-1HL-901	100	強	50	57	380	325	32	13
			60	57	340	275	30	14
		弱	50	31	210	—	25	15
			60	31	200	—	25	15

風量値はJIS C9603 チャンバー法による

896	900	BDR-1HL-901SI	169FM2AA	シルバーメタリック(Sメタリック)	KA132
		BDR-1HL-901BK	169FM2SW	ブラック(ブラックFJ)	KA132
746	750	BDR-1HL-901W	169FM2XP	ホワイト(C-202)	KA132
		BDR-1HL-751SI	169FM1AA	シルバーメタリック(Sメタリック)	KA132
		BDR-1HL-751BK	169FM1SW	ブラック(ブラックFJ)	KA132
596	600	BDR-1HL-751W	169FM1XP	ホワイト(C-202)	KA132
		BDR-1HL-601SI	169FM0AA	シルバーメタリック(Sメタリック)	KA132
		BDR-1HL-601BK	169FM0SW	ブラック(ブラックFJ)	KA132
		BDR-1HL-601W	169FM0XP	ホワイト(C-202)	KA132
B寸法 A寸法		型 名	製品コード	色 調	区分No.
(前板寸法)	(本体寸法)	作成	2013/ 8/22	型名	BDR-1HL-601/751/901
		更新	****/**/**	色調	オリジナル 同梱幕板 H=200
		-FUJIOH- 富士工業株式会社		尺 度	1/10
				図 名	1690805
				製品姿図	