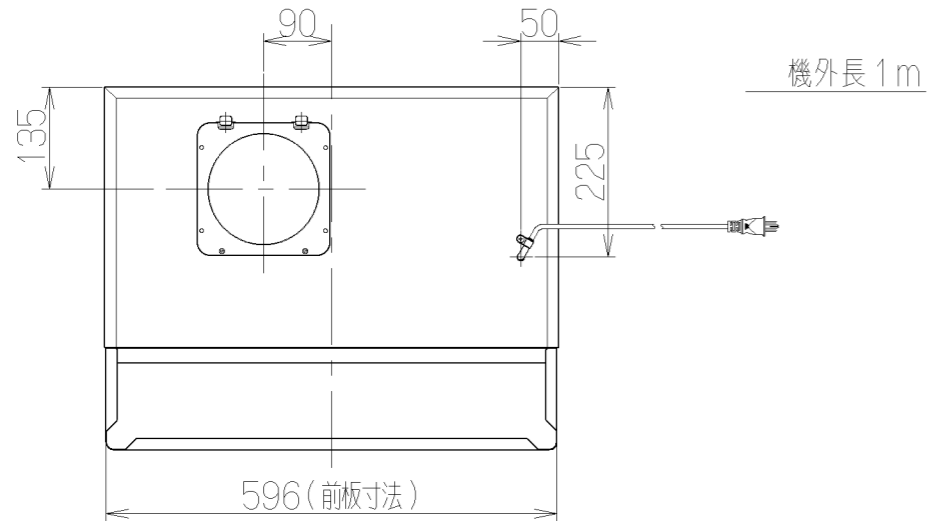
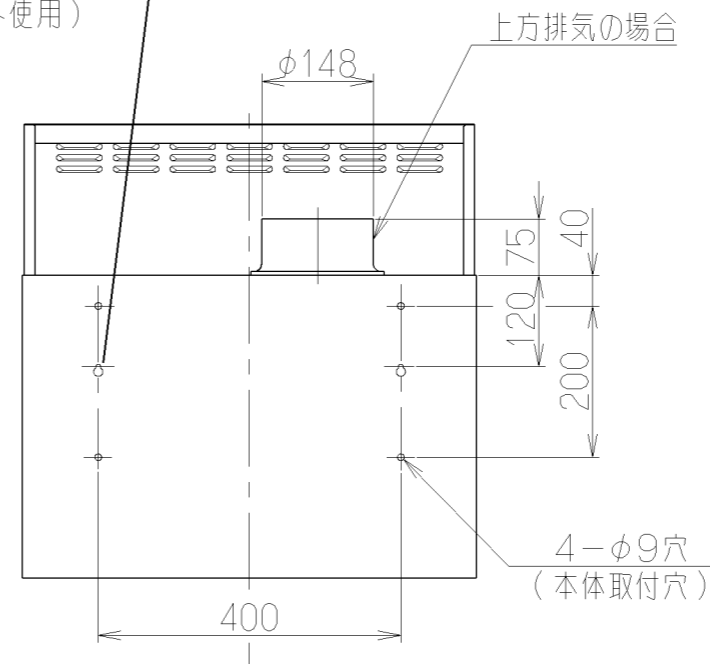
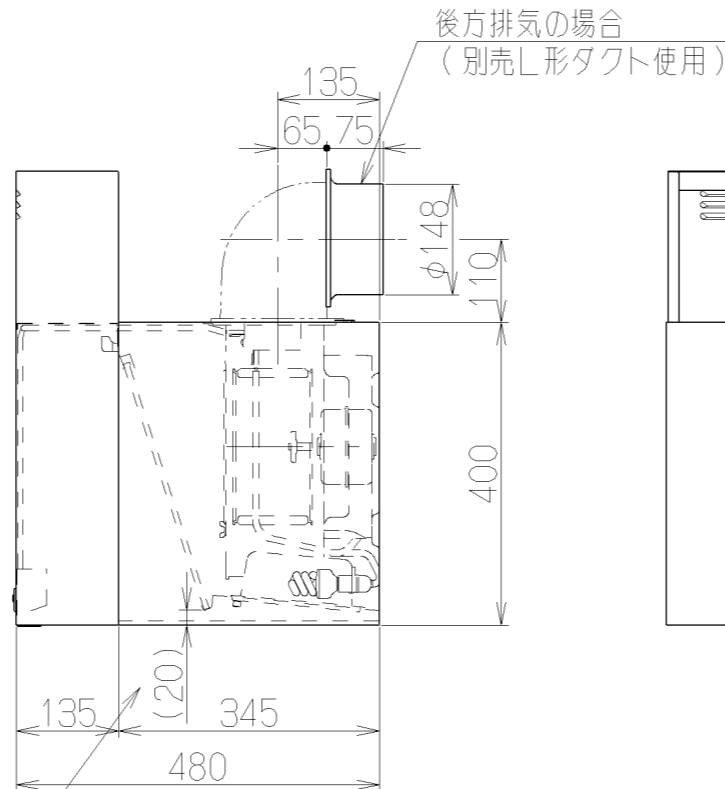
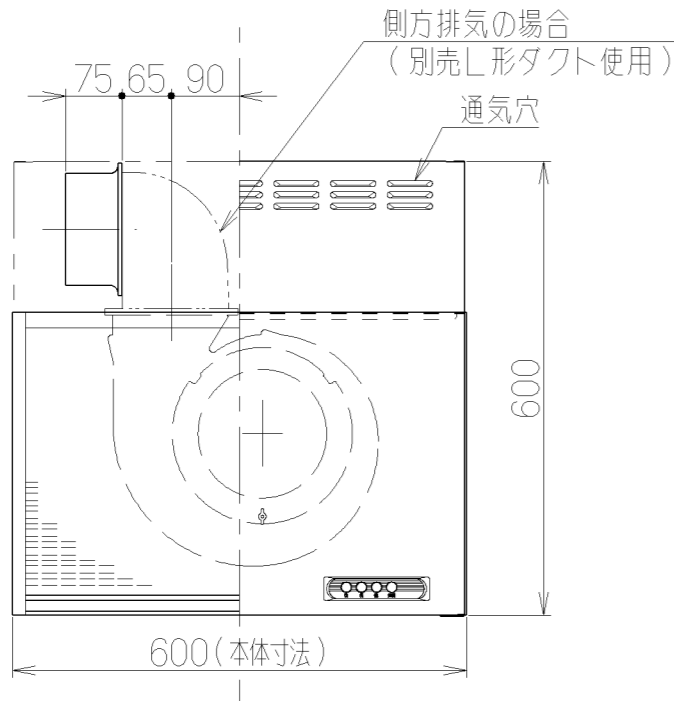
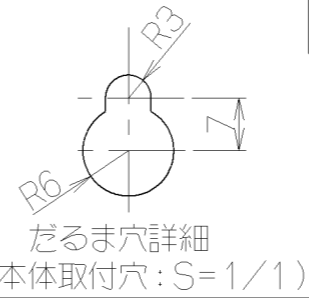


記号	変更履歴	技連番号	年月日	担当
△				
△				
△				
△				



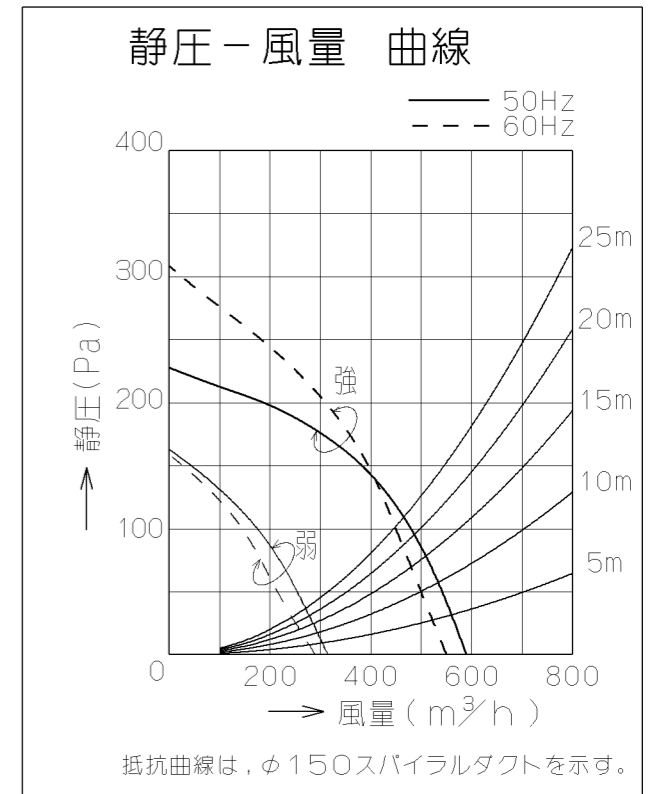
付属品  
 木ねじ(φ4.5×45) -- 2個  
 座付ねじ(φ5.1×45) -- 4個  
 ソフトテープ ----- 1個



本体下端から  
フィルター下端まで

主要部品一覧表				
品番	部品名	材質	表面処理	色調
1	本体	亜鉛めっき鋼板(注1)	ポリエステル塗装	表題欄による
2	前板	亜鉛めっき鋼板	ポリエステル塗装	表題欄による
3	ケーシング	亜鉛めっき鋼板		
4	モーター	4極コンデンサー誘導電動機E種		
5	ファン	亜鉛めっき鋼板 (シロッコファン)		
6	スイッチ	押しボタン式(切, 弱, 強, 照明)		
7	フィルター	鋼板製スロットフィルタ1層(ファンシーグリーン仕上: ブラック)		
8	排気口	亜鉛めっき鋼板	逆風防止シャッター付	※付属品
9	L形ダクト	亜鉛めっき鋼板		※別売品
10	電源コード	プラグ付キャプタイヤ丸形コード0.75mm <sup>2</sup> 3心 2極接地極付差込プラグ		
11	照明装置	電球形蛍光灯 1ヶ付(電球40W形 口金: E17 形名EFD10EN)		

(注1) 材質は亜鉛めっき鋼板またはカラー鋼板のいずれかとする。  
 材質がカラー鋼板の場合は製品の色調にかかわらず本体の天板は黒色とする。



特性表

型名	定格電圧 (V)	ノッチ	定格周波数 (Hz)	消費電力 (W)	風量 (m³/h)		騒音 (dB)	製品質量 (kg)
					0 Pa	100 Pa		
AKRF-3A-601	100	強	50	101	590	480	42	13.5
			60	111	550	450	40	
		弱	50	45	315	—	29	
			60	45	290	—	27	

風量値はJIS C9603 チャンバー法による

AKRF-3A-601S	AKRF-601S	169FCOAA	シルバーメタリック(Sメタリック)	KA132
型名	製品コード	色調	区分No.	
作成	2011/ 7/15	型名	AKRF-3A-601	AKRF-601
更新	2012/ 6/29	図番	1690764	
富士工業株式会社		三角法	尺度 1/10	製品姿図