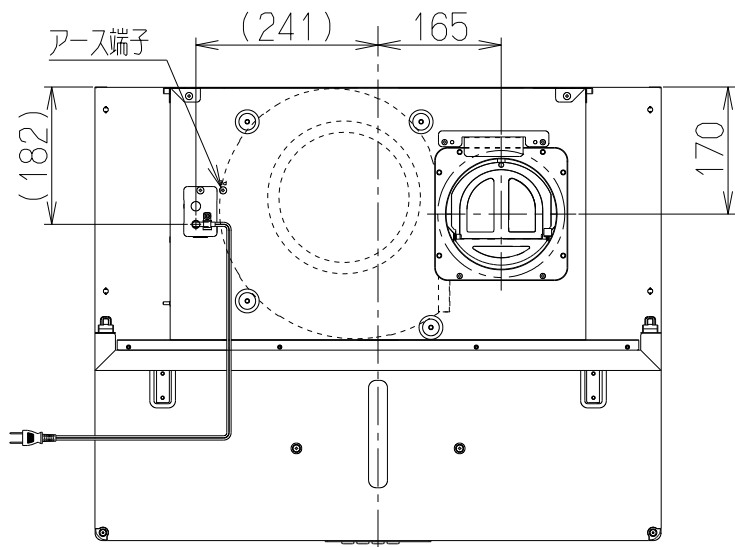
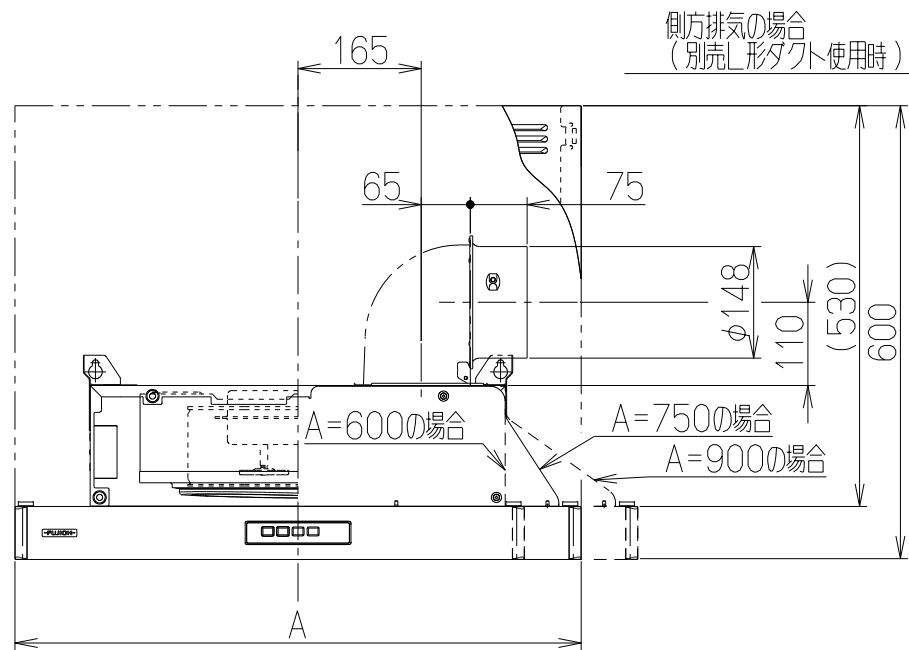


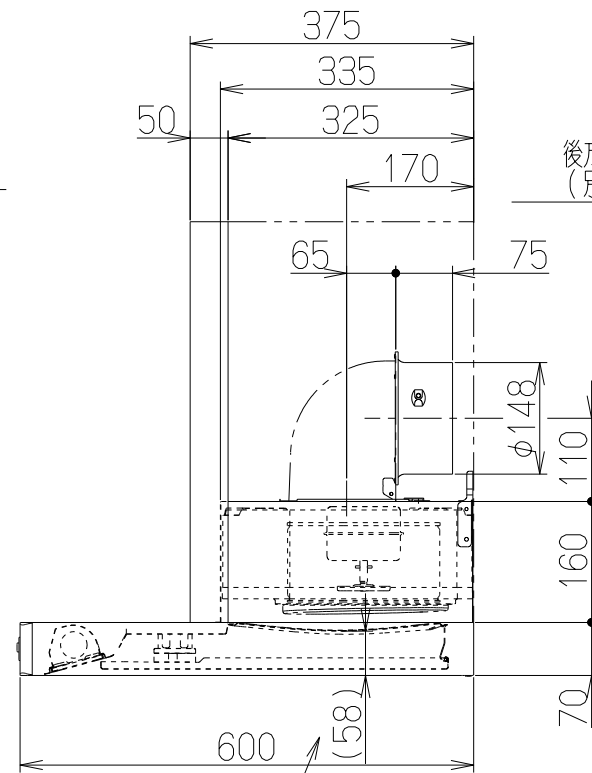
記号	変更履歴	枝連番号	年月日	担当



機外長: 1m

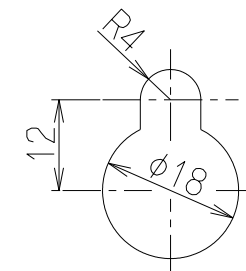


側方排気の場合  
(別売し形ダクト使用時)

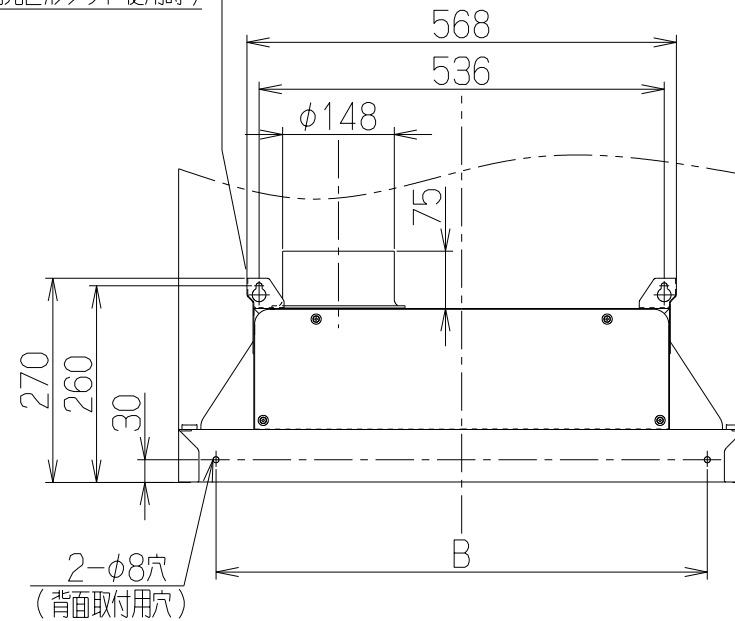


後方排気の場合  
(別売し形ダクト使用時)

フード本体下端から  
フィルター下端まで



だるま穴  
(本体取付穴) 詳細



2-φ8穴  
(背面取付穴)

特性表

型名	定格電圧 (V)	ノッチ	定格周波数 (Hz)	消費電力 (W)	風量 (m³/h)		騒音 (dB)	製品質量 (kg)
					0 Pa	100 Pa		
ADR-3A-6016R ADR-3A-7516R ADR-3A-9016R	100	強	50	90	510	420	49	13.5
			60	106	500	430	48	14.5
		弱	50	49	330	—	37	15.5
			60	51	300	—	35	—

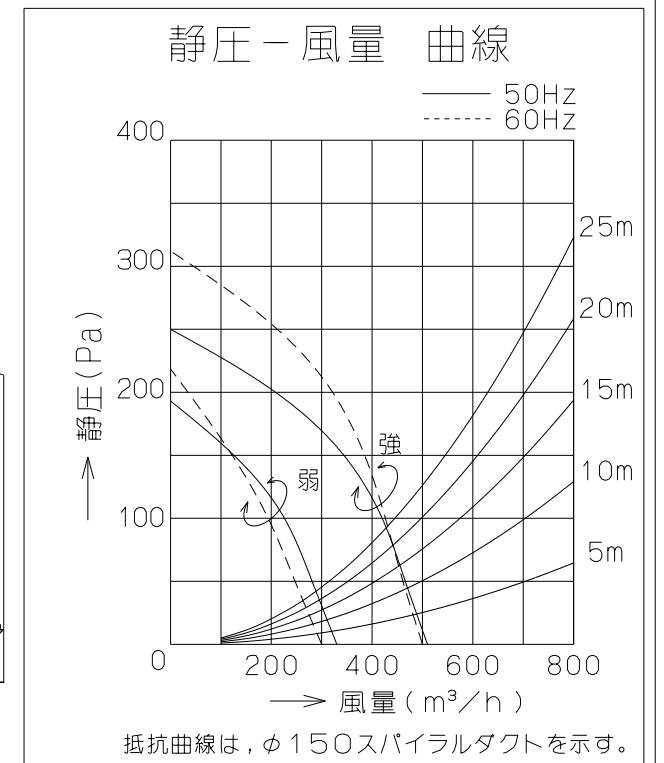
電動機形式	4極コンデンサ誘導電動機	絶縁抵抗	10MΩ以上 (500Vメガ-)	耐電圧	AC1000V 1分間	絶縁区分	E種
-------	--------------	------	------------------	-----	-------------	------	----

風量値はJIS C9603 チャンバー法による

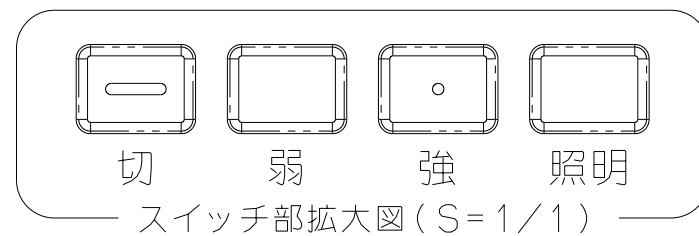
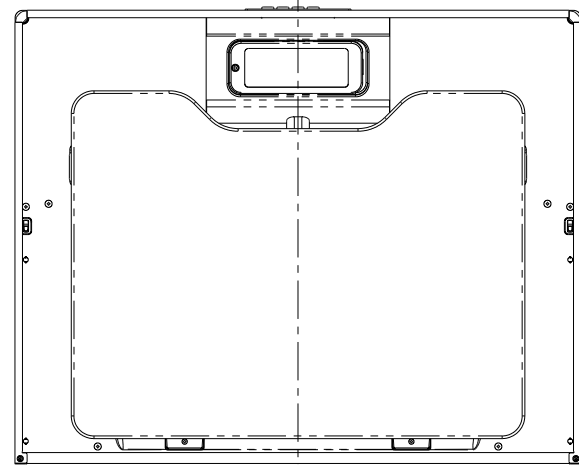
付属品

座付ねじ (φ5.1x45)	4本
ソフトテープ	1本
固定ばね	2個
取付ねじ (M4x10)	4本
幕板固定金具	2個
丸木ねじ (φ4.1x16)	4本

主要部品一覧表				
品番	部品名	材質	表面処理	色調
1	フード本体	亜鉛めっき鋼板	ポリエステル塗装	表題欄による
2	本体	亜鉛めっき鋼板		
3	整流板	亜鉛めっき鋼板	ポリエステル塗装	表題欄による
4	ケーシング	亜鉛めっき鋼板		
5	モーター	4極コンデンサ誘導電動機E種		
6	ファン	亜鉛めっき鋼板(シロッコファン)		
7	フィルター	ガルバリウム鋼板製イージーフィルター(1層)		
8	スイッチ	押しボタン式(切、弱、強、照明)		
9	排気口	亜鉛めっき鋼板	逆風防止シャッター付	*付属品
10	電源コード	プラグ付ビニル平形コード0.75mm²・2心 2極差込プラグ		
11	照明装置	ミニ電球 1ヶ付属 (定格100V 40W 口金:E17)		
12	吊金具	亜鉛めっき鋼板		
13	幕板	カラー鋼板	*付属品	*表題欄による
14	L形ダクト	亜鉛めっき鋼板 *別売品: LD-15		
15	横幕板	カラー鋼板	*別売品: YMP53-A325*	(* = BK, W, SI)



抵抗曲線は、φ150スパイラルダクトを示す。

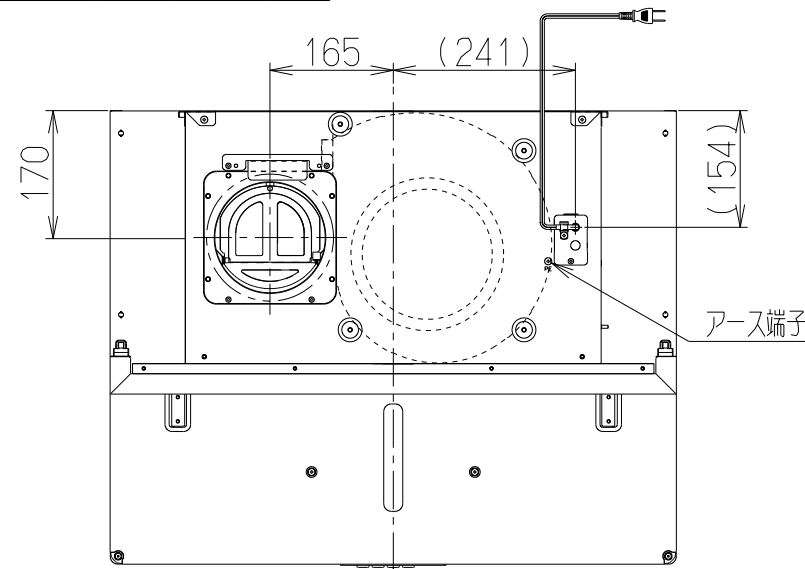


注) 1. 本図は右(R)排気を示す。

800	900	ADR-3A-9016RSI	189T77AA	シルバーメタリック(Sメタリック)	KA132
		ADR-3A-9016RBK	189T77SW	ブラック(ブラックFJ)	KA132
		ADR-3A-9016RW	189T77XP	ホワイト(C-202)	KA132
650	750	ADR-3A-7516RSI	189T76AA	シルバーメタリック(Sメタリック)	KA132
		ADR-3A-7516RBK	189T76SW	ブラック(ブラックFJ)	KA132
		ADR-3A-7516RW	189T76XP	ホワイト(C-202)	KA132
500	600	ADR-3A-6016RSI	189T75AA	シルバーメタリック(Sメタリック)	KA132
		ADR-3A-6016RBK	189T75SW	ブラック(ブラックFJ)	KA132
		ADR-3A-6016RW	189T75XP	ホワイト(C-202)	KA132
B寸法	A寸法	型名	製品コード	色調	区分No.
		作成	2011/11/17	型名	ADR-3A-6016/7516/9016R
		更新	****/**/**	図番	1890812
		-FUJIOH- 富士工業株式会社		尺法	1/10

記号	変更履歴	校番号	年月日	担当
△				
△				
△				
△				

機外長: 1m

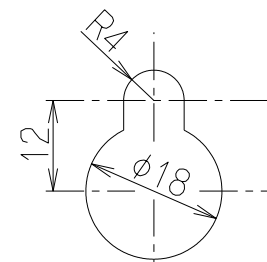
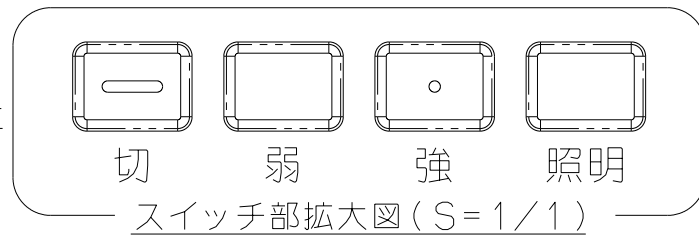


特性表

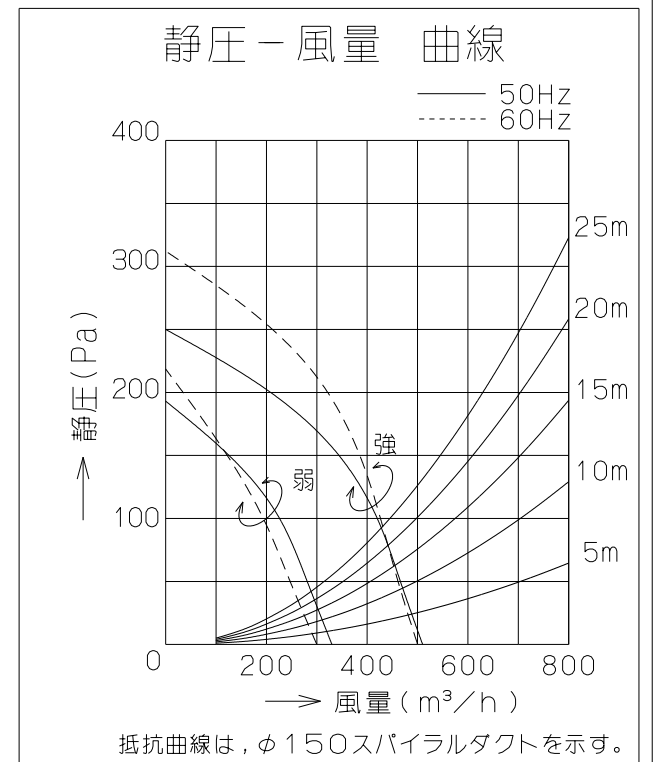
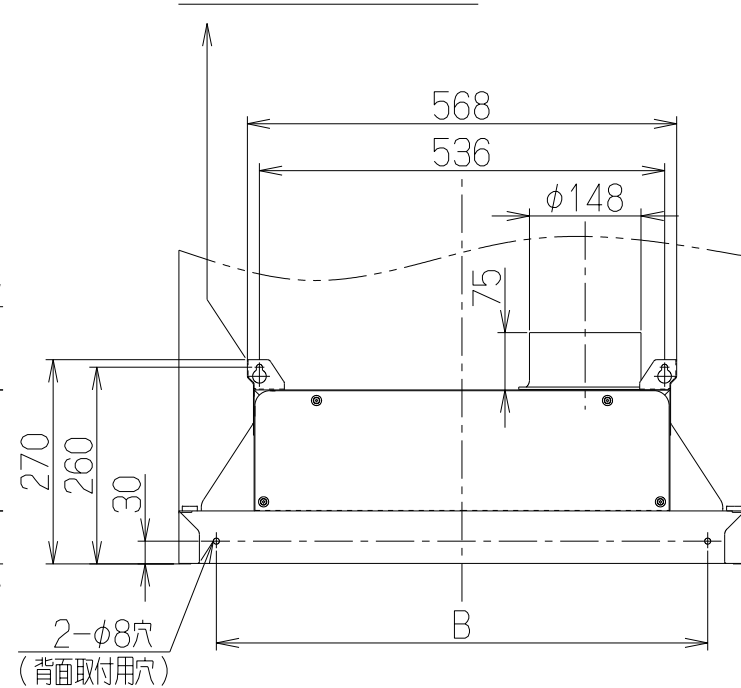
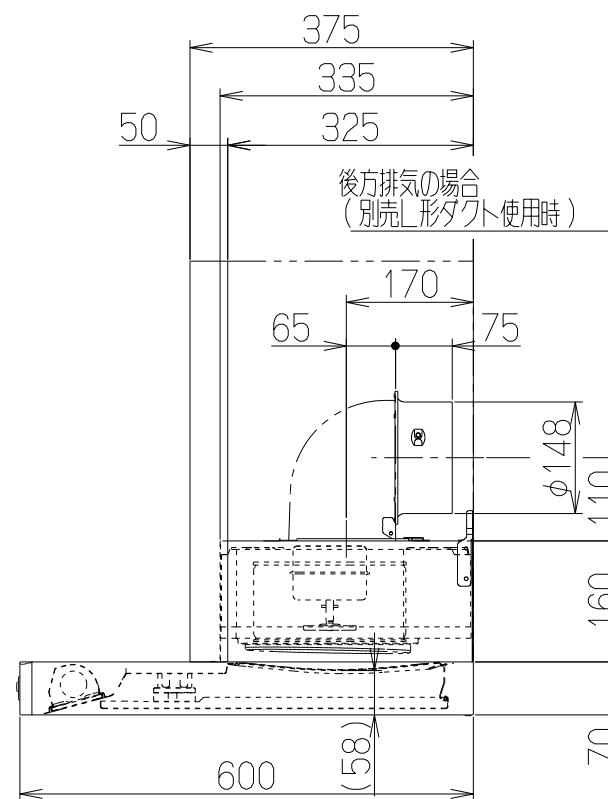
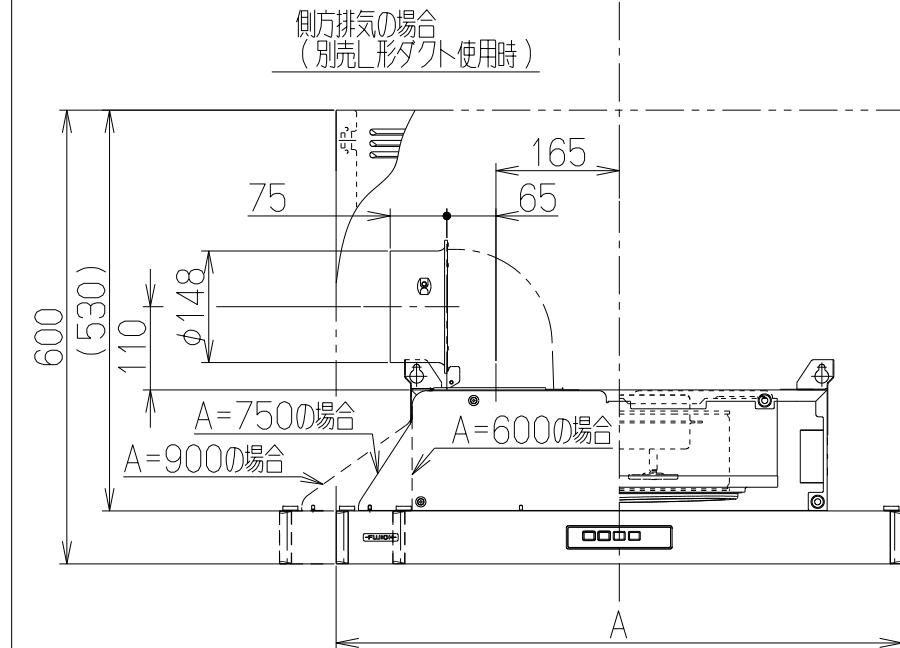
型名	定格電圧 (V)	ノッチ	定格周波数 (Hz)	消費電力 (W)	風量 (m³/h)		騒音 (dB)	製品質量 (kg)
					0 Pa	100 Pa		
ADR-3A-6016L ADR-3A-7516L ADR-3A-9016L	100	強	50	90	510	420	49	13.5
			60	106	500	430	48	14.5
		弱	50	49	330	—	37	15.5
			60	51	300	—	35	

電動機形式	4極コンデンサ誘導電動機	絶縁抵抗	10MΩ以上 (500Vメガー)	耐電圧	AC1000V 1分間	絶縁区分	E種
-------	--------------	------	------------------	-----	-------------	------	----

風量値はJIS C9603 チャンバー法による



だるま穴 (本体取付穴) 詳細



フード本体下端から  
フィルター下端まで

付属品	
座付ねじ (φ5.1x45)	4本
ソフトテープ	1本
固定ばね	2個
取付ねじ (M4x10)	4本
幕板固定金具	2個
丸木ねじ (φ4.1x16)	4本

注) 1. 本図は左(L)排気を示す。

主要部品一覧表				
品番	部品名	材質	表面処理	色調
1	フード本体	亜鉛めっき鋼板	ポリエステル塗装	表題欄による
2	本体	亜鉛めっき鋼板		
3	整流板	亜鉛めっき鋼板	ポリエステル塗装	表題欄による
4	ケーシング	亜鉛めっき鋼板		
5	モーター	4極コンデンサ誘導電動機E種		
6	ファン	亜鉛めっき鋼板(シロッコファン)		
7	フィルター	ガルバリウム鋼板製イージーフィルター(1層)		
8	スイッチ	押しボタン式(切、弱、強、照明)		
9	排気口	亜鉛めっき鋼板	逆風防止シャッター付	※付属品
10	電源コード	プラグ付ビニル平形コード0.75mm²・2心 2極差込プラグ		
11	照明装置	ミニ電球 1ヶ付属 (定格100V 40W 口金:E17)		
12	吊金具	亜鉛めっき鋼板		
13	幕板	カラー鋼板	※付属品	表題欄による
14	L形ダクト	亜鉛めっき鋼板 ※別売品: LD-15		
15	横幕板	カラー鋼板	※別売品: YMP53-A325* (*=BK, W, SI)	

800	900	ADR-3A-9016LSI	189T80AA	シルバーメタリック(Sメタリック)	KA132
		ADR-3A-9016LBK	189T80SW	ブラック(ブラックFJ)	KA132
		ADR-3A-9016LW	189T80XP	ホワイト(C-202)	KA132
650	750	ADR-3A-7516LSI	189T79AA	シルバーメタリック(Sメタリック)	KA132
		ADR-3A-7516LBK	189T79SW	ブラック(ブラックFJ)	KA132
		ADR-3A-7516LW	189T79XP	ホワイト(C-202)	KA132
500	600	ADR-3A-6016LSI	189T78AA	シルバーメタリック(Sメタリック)	KA132
		ADR-3A-6016LBK	189T78SW	ブラック(ブラックFJ)	KA132
		ADR-3A-6016LW	189T78XP	ホワイト(C-202)	KA132
B寸法	A寸法	型名	製品コード	色調	区分No.
		作成	2011/11/17	型名	ADR-3A-6016/7516/9016L
		更新	****/**/**	図番	1890813
		-FUJIOH- 富士工業株式会社		三角法	尺度 1/10
				図名	製品姿図