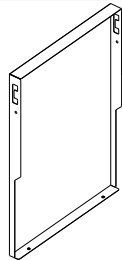
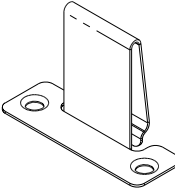
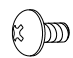
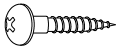


横幕板取付説明書

必ずレンジフードの取付説明書と併せてお読みください。本書は左側用の横幕板の取付方法を説明します。右側用の横幕板を取り付ける場合には、本説明と対象にしてお読みください。

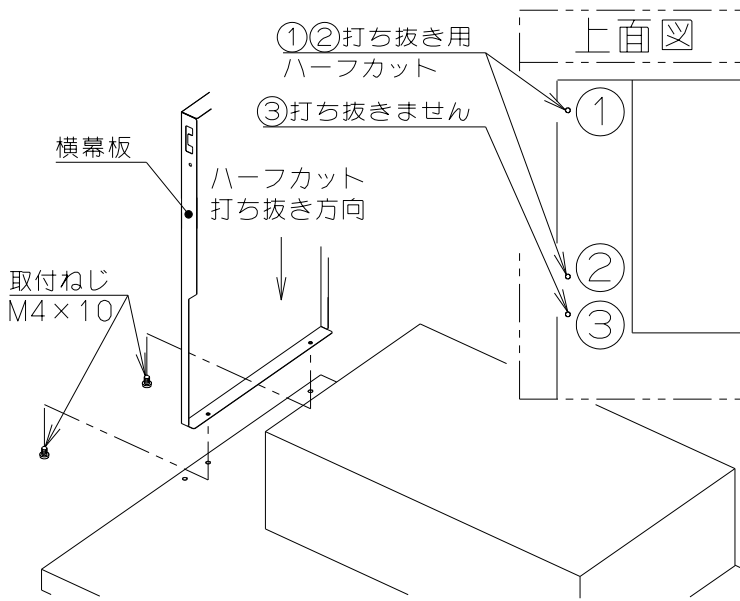
部品の確認 次の部品が同梱されていることを確認してください。

名称	略図	名称	略図	名称	略図
横幕板 1個		固定ばね 1個		取付ねじ(M4×10) 4本	
				木ねじ(φ4.1×32) 1本	

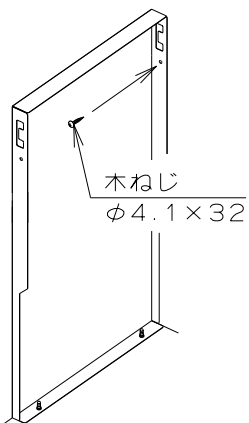
横幕板の取り付けかた

1. フード本体の①②ハーフカット部に上部よりドライバー(軸径: φ5.5以下)の先を当て、ハンマー等で軽くたたいて打ち抜いてください。(打ち抜き用ハーフカットの位置に注意してください。③は絶対に打ち抜かないでください)横幕板の保護シートをはがし、打ち抜いた穴に付属の取付ねじ(M4×10)2本でフード本体の内側より固定してください。

保護シートや保護テープをはがした後はキズが付きやすいので十分注意してください。



2. 横幕板とフード本体を固定したあと付属の木ねじ(φ4.1×32)1本で壁と横幕板を固定してください。

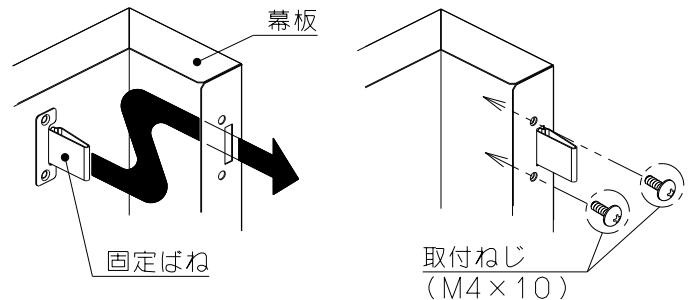


注意

取付ねじ(M4×10)と木ねじ(φ4.1×32)を間違えないように気をつけてください。

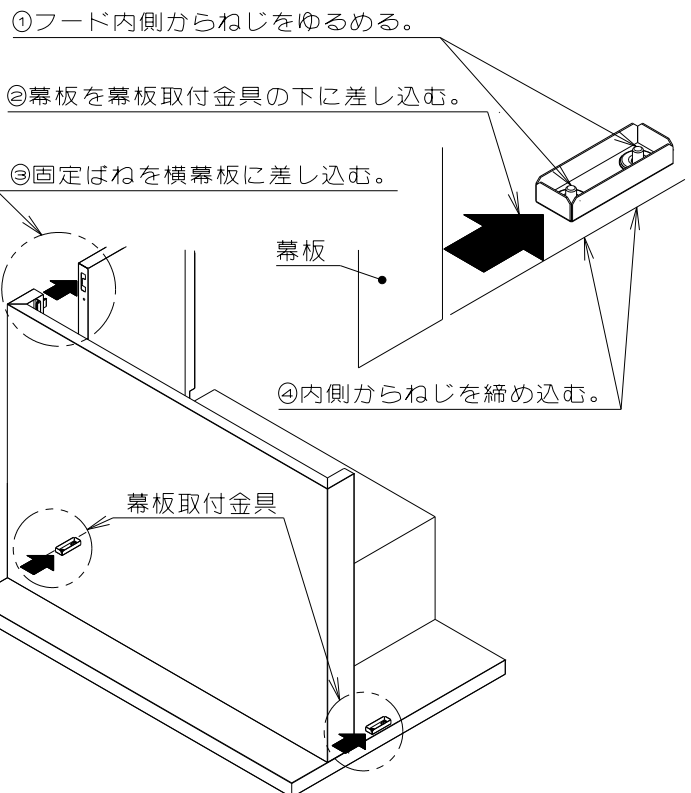
壁面の芯材の位置によって現場に適したねじを使用してください。(現地手配)

3. 幕板に固定ばねを取付ねじ(M4×10)2本で固定してください。



4. 幕板の取り付け

①レンジフード側に取付けてある幕板取付金具のねじをゆるめてください。(左右各2ヶ所)
②幕板を幕板取付金具の下に差し込んでください。
③固定ばねを横幕板に差し込んでください。
④幕板の取付位置を決め、幕板取付金具のねじを締め付けて固定してください。(レンジフード取付説明書「7.幕板の取り付け」も併せてお読みください。)



以降、レンジフード取付説明書をご覧ください。