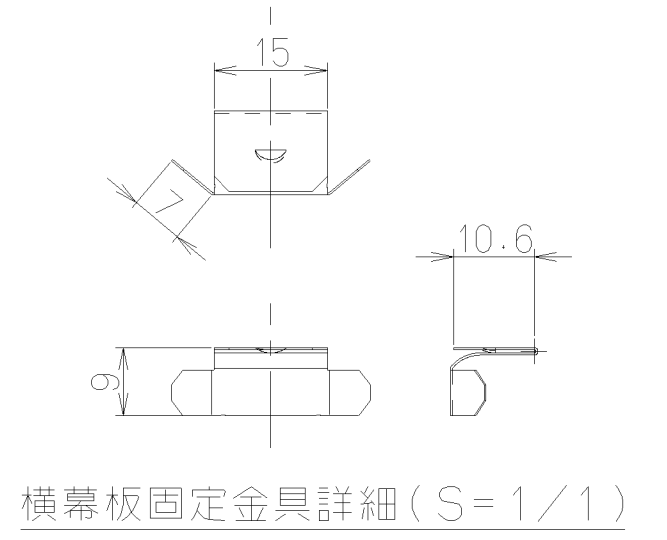
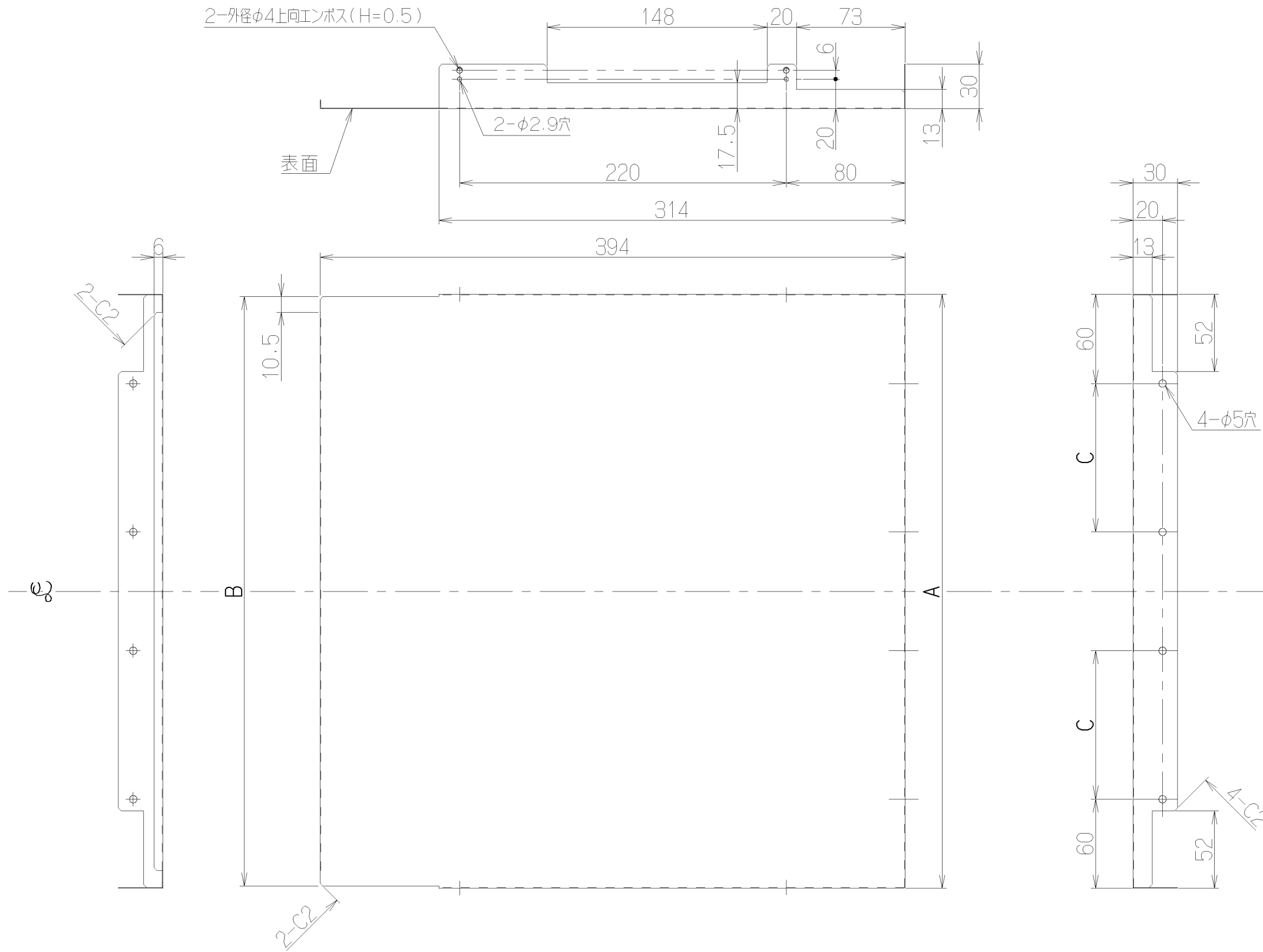


記号	変更履歴	校番号	年月日	担当
△				
△				
△				
△				
△				



— 付属品 —
 トラストPねじ(φ4×8) — — — 2本
 丸木ネジ(φ4.1×16) — — — 1本
 横幕板固定金具 — — — — — 1個

C 寸 法	B 寸 法	A 寸 法	150	497	500	YMPP50-BF39SI	109MV3AA	シルバーメタリック(Sメタリック)		-
						YMPP50-BF39BK	109MV3SW	ブラック(ブラックFJ)		-
						YMPP50-BF39W	109MV3XP	ホワイト(C-202)		-
	100	397	400		YMPP40-BF39SI	109MV2AA	シルバーメタリック(Sメタリック)		-	
				YMPP40-BF39BK	109MV2SW	ブラック(ブラックFJ)		-		
				YMPP40-BF39W	109MV2XP	ホワイト(C-202)		-		
					型 名	製品コード	色 調		区分No.	
					作成	2011/ 1/11	型名	YMPP40/50-BF39		
					更新	2011/11/10	図番	オリジナル 別売: BFR-3G用横幕板		
					富士工業株式会社	三角法	尺 度	1/3		
							図名	製品姿図		