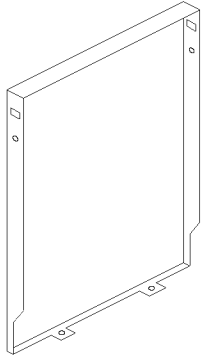


横幕板：取付説明書

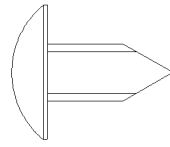
取り付けの際は、製品と金属幕板の取付説明書と併せてお読みください。

部品の確認

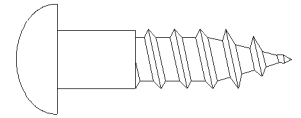
次の部品が同梱されていることを確認してください。



横幕板：1個



トラスねじ：2本



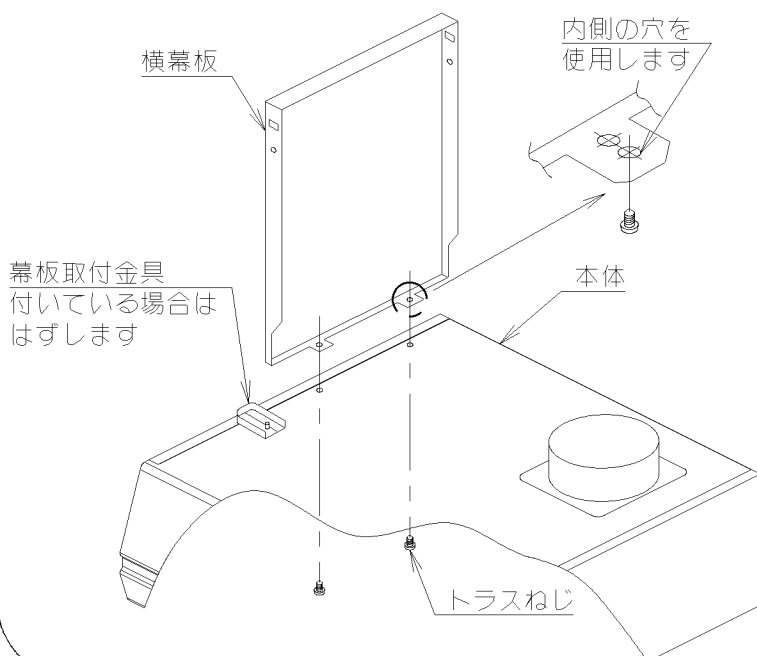
木ねじ：1本

横幕板の取り付けかた

オイルパネルをはずした状態で取り付けます。

フード側の取り付けかた

- ・ 本体の取付穴がハーフカットの場合
横幕板を本体にあてがい、横幕板の穴と合う位置のハーフカットにドライバー（軸径：φ5.5以下）の先を当て、ハンマー等で軽くたたいて打ち抜いてください。
その穴を使用し、付属のトラスねじ2本で本体の内側より固定してください。
- ・ 本体の取付穴にテープが貼られている場合
テープをはがさずに直接付属のトラスねじ2本で本体の内側より固定してください。



背面壁側の取り付けかた

横幕板と本体を固定したあと、付属の木ねじ1本で壁と横幕板を固定してください。

