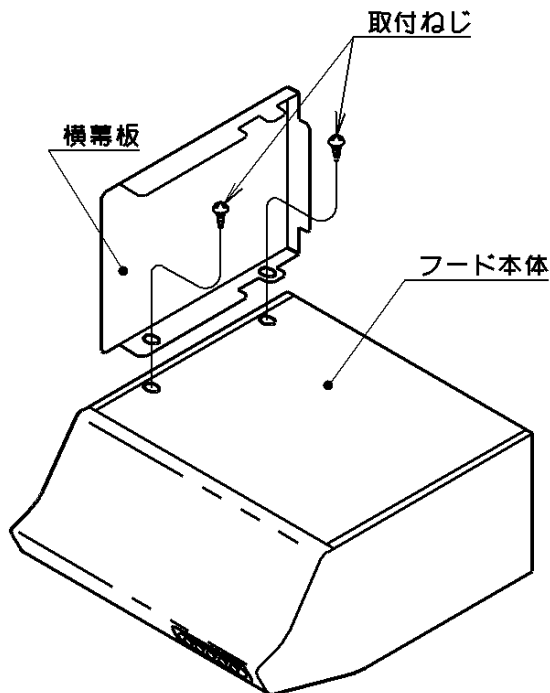


横幕板取付説明書

1. フード本体に横幕板取付穴があいているので取付方向を決めて横幕板を付属の取付ねじでフード本体の外側より横幕板を固定してください。



2. 横幕板とフード本体を固定したあと付属の木ねじで壁と横幕板を固定してください。

