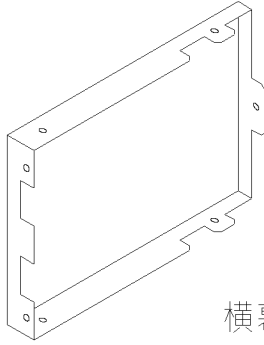


横幕板取付説明書

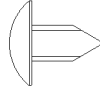
この取付説明書は横幕板用の取付説明書です。レンジフードファン（以下「本体」）の取付説明書と併せてお読みください。

部品の確認

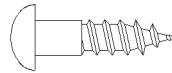
次の部品が同梱されていることを確認してください。



横幕板：1個



取付ねじ：2本



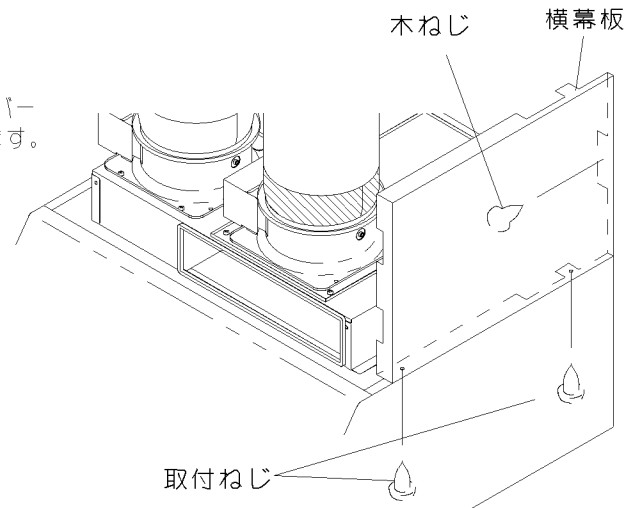
木ねじ：1本

取り付けかた

オイルパネルをはずした状態で取り付けます。

1. 横幕板の取り付け

- (1) 横幕板を本体にあてがい、横幕板の穴と合う位置のハーフカットにドライバー（軸径：φ5.5以下）の先を当て、ハンマー等で軽くたたいて打ち抜きます。
- (2) 横幕板を付属の取付ねじ2本でフード内面より取り付けます。
- (3) 壁面に付属の木ねじ1本で取り付けます。



2. 給気幕板の取り付け

- (1) 給気幕板をチャンパーBOXと横幕板に押し当てながら本体に付属の取付ねじ2本で横幕板に取り付けます。

