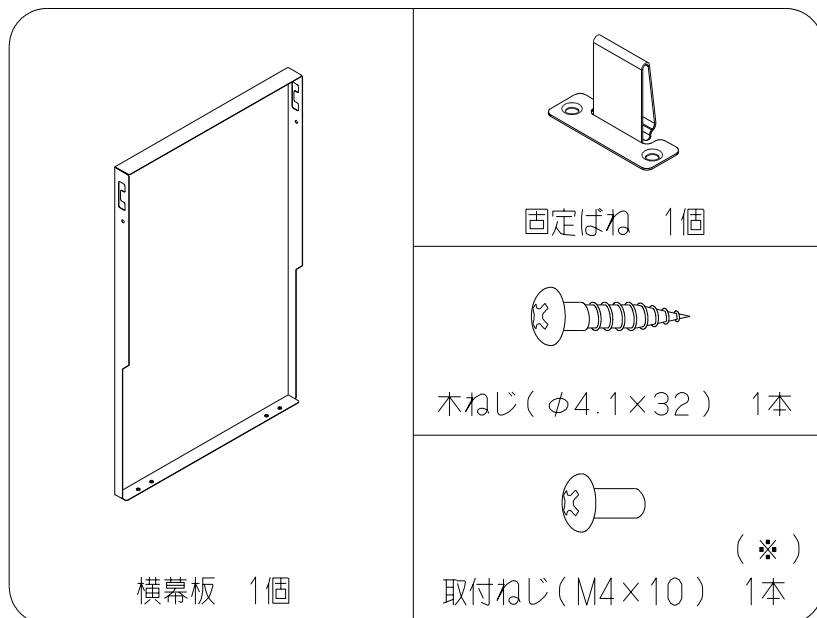


横幕板：取付説明書

取り付けの際は、製品の取付説明書を併せてお読みください。

部品の確認

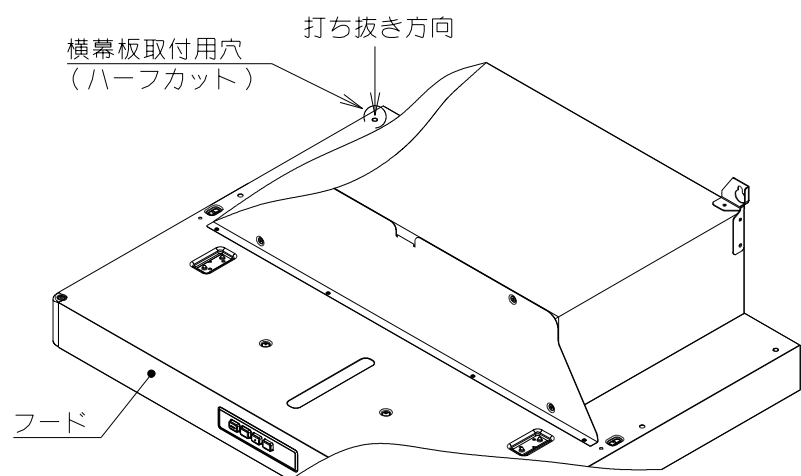
次の部品が付属されていることを確認してください。



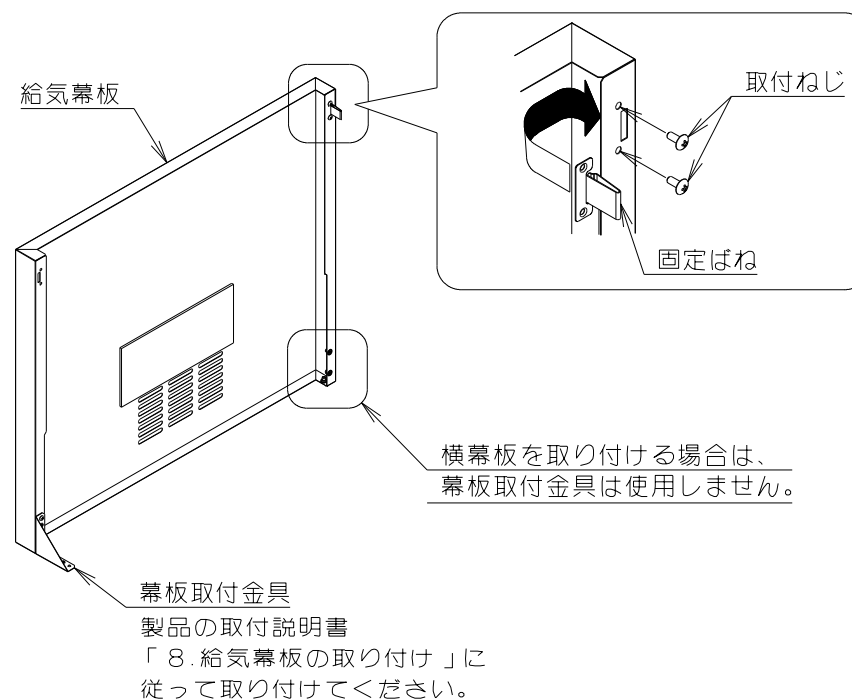
* 製品に付属されている取付ねじ(M4×10)を併せて使用します。

横幕板の取り付け前に

1 フードの横幕板取付用穴(ハーフカット)にドライバー(軸径：φ5.5以下)の先を当てて、ハンマーなどで軽くたたいて打ち抜いてください。

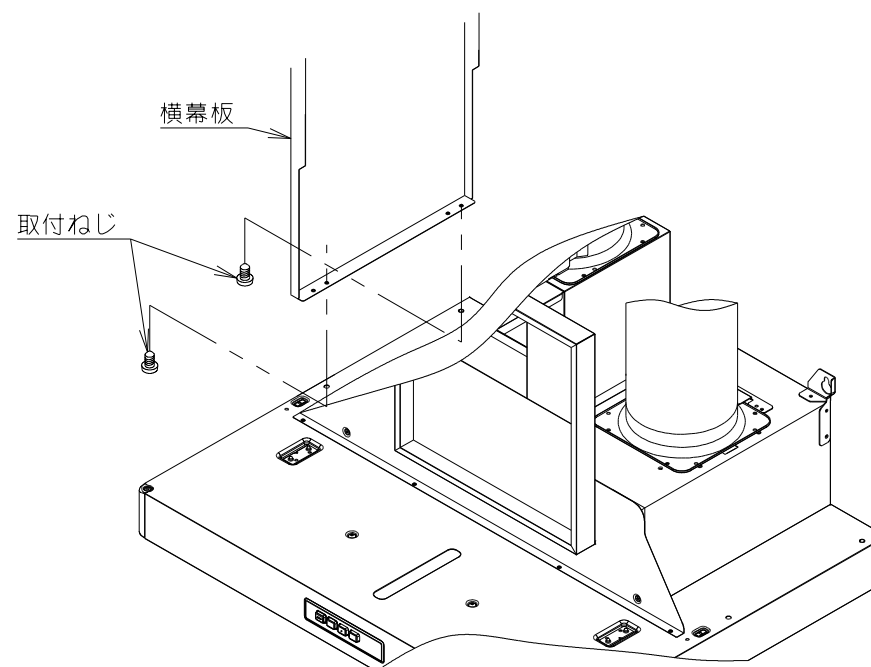


2 付属の固定ばねを給気幕板上部の穴に挿入し、製品に付属されている取付ねじ(M4×10)2本で2箇所固定してください。

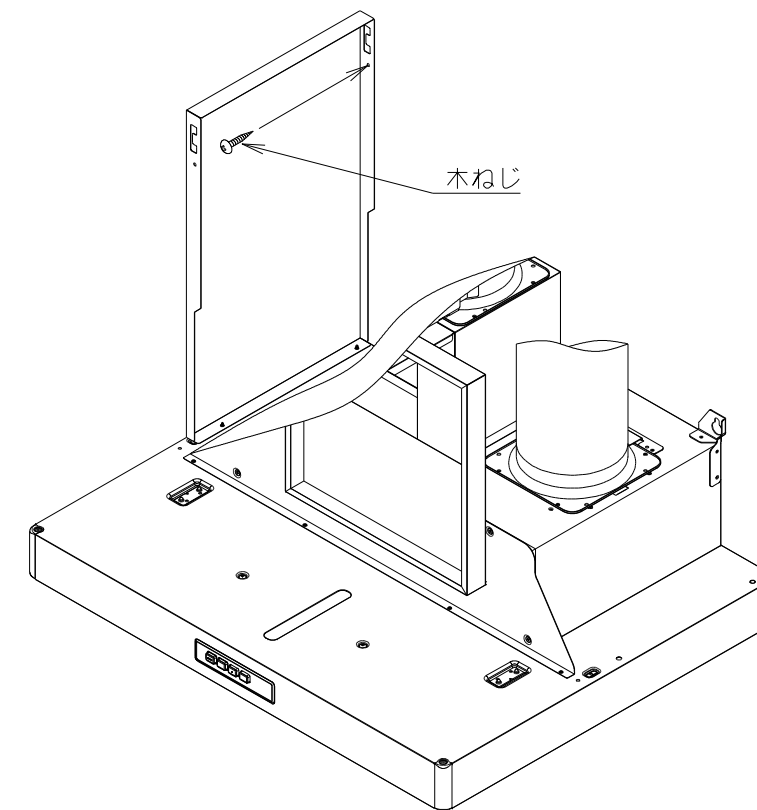


横幕板の取り付け

3 製品の取付説明書「2.本体の準備」で打ち抜いた取付穴と本書 1 で打ち抜いた取付穴を使用し、横幕板を製品に付属されている取付ねじ(M4×10)2本でフードの内側より2箇所固定してください。

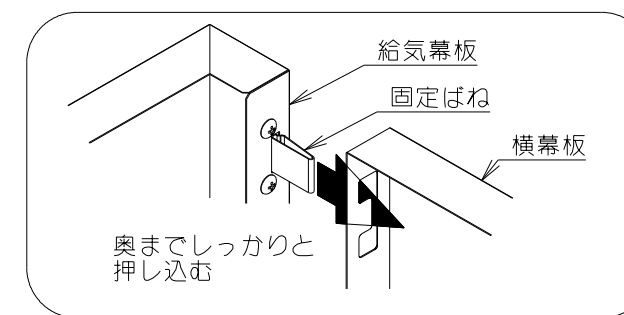


4 付属の木ねじ1本で壁と横幕板を1箇所固定してください。



給気幕板の取り付け

5 本書 2 で給気幕板に取り付けた固定ばねを横幕板上部の穴に差し込み奥までしっかりと押し込んでください。



6 製品に付属されている取付ねじ(M4×10)2本と付属の取付ねじ(M4×10)1本でフードの内側から給気幕板を2箇所固定してください。

