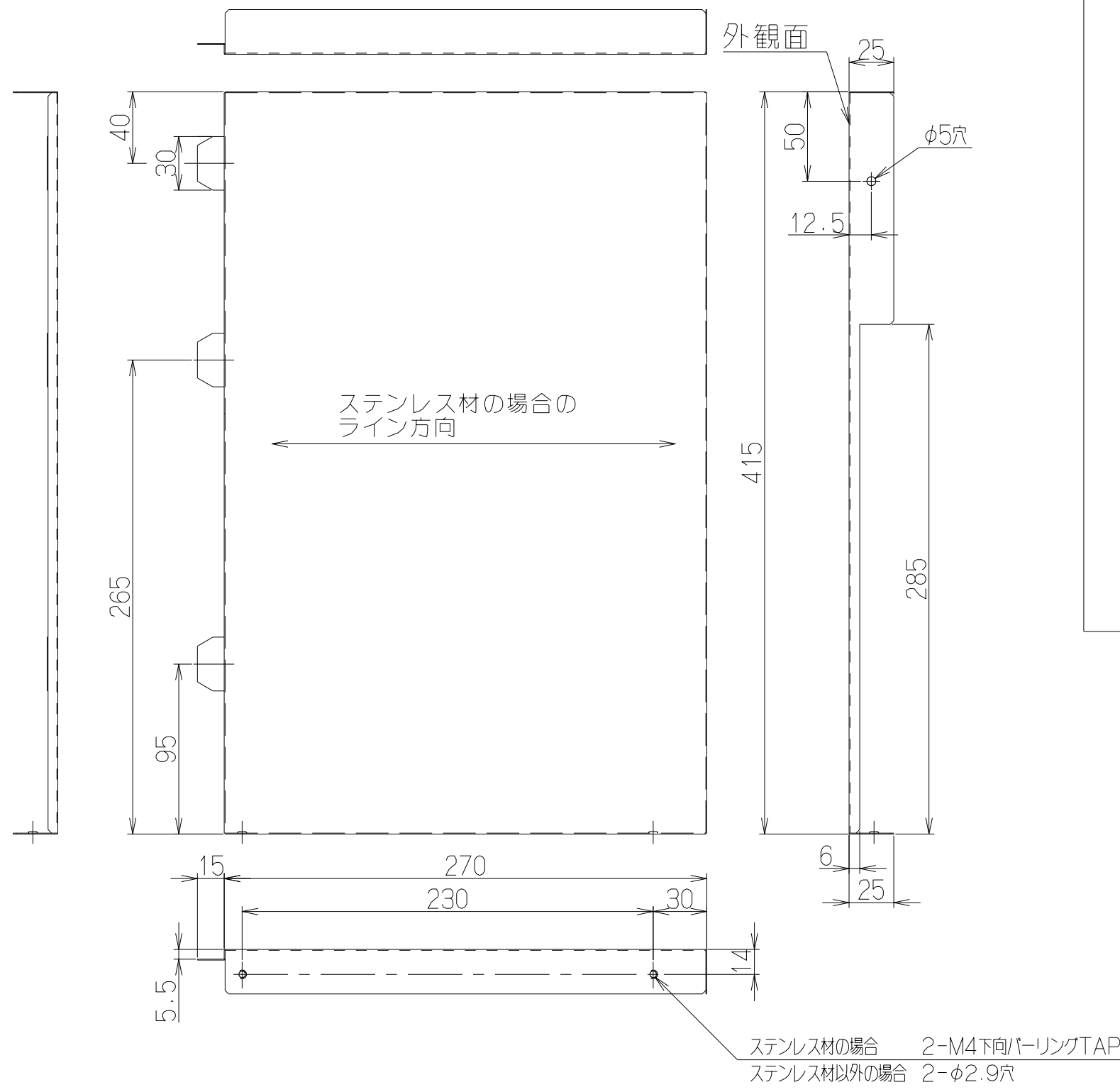
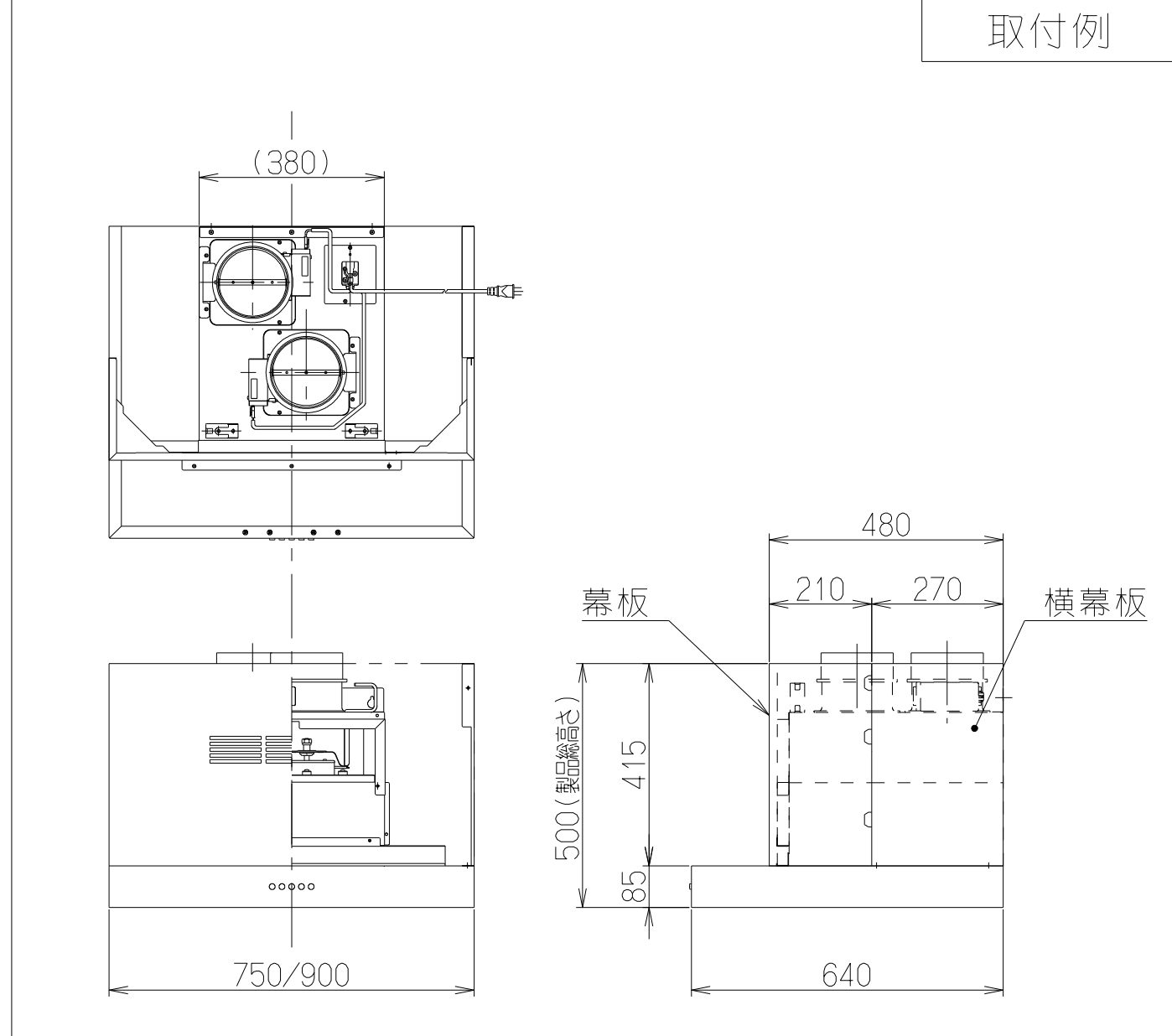


記号	変更履歴	技連番号	年月日	担当
△				
△				
△				
△				

— 付 属 品 —  
丸木ねじ(φ4.1x32) — — 1本  
トラスねじ(M4x10) — — 2本



取付例



注) 1. 本図はRを示す (R/Lは対称とする)。

SPB415-C270LS4	109PZ1Z9	ステンス No.4仕上		-
SPB415-C270LSI	109PZ1AA	シルバーメタリック(Sメタリック)		-
SPB415-C270RS4	109PZOZ9	ステンス No.4仕上		-
SPB415-C270RSI	109PZOAA	シルバーメタリック(Sメタリック)		-
型 名	製品コード	色 調		区分No.
作成	2012/ 9/ 4	型 名	SPB415-C270 オリジナル NSR-KVM用横幕板	
更新	2013/ 6/ 7	図番	1091616	
富士工業株式会社		尺 度	製品姿図	