

# 取付金具取付説明書

この取付説明書は取付金具用の取付説明書です。  
レンジフードの取付説明書とあわせてお読みください。

## ■ 部品の確認 以下の部品が同梱されていることを確認してください。

● 取付金具 4本	● 取付ねじ (M5×15) 4本
	● 六角ナット (M5) 4個
	● 木ねじ (φ5.1×20) 6本

## ■ 取り付けかた

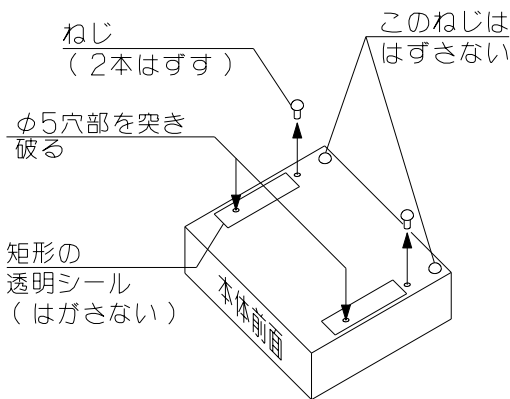
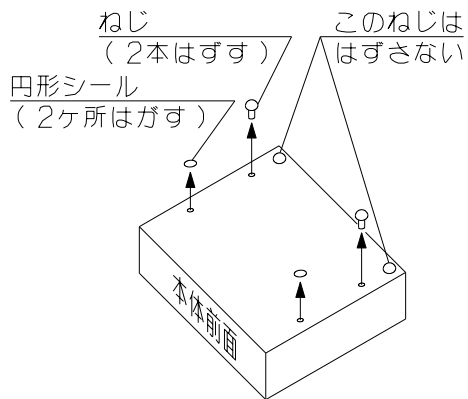
レンジフードの取付書に従い「本体の取り付け」まで進めてください。  
取り付け手順は、レンジフードのタイプにより若干異なります。

**金具同梱タイプ** レンジフードに専用の取付金具が同梱されているタイプの場合  
(※レンジフードに同梱の取付金具は使用しません。)

● 本体上部のねじ2本をはずします。(※はずしたねじは使用しません。)

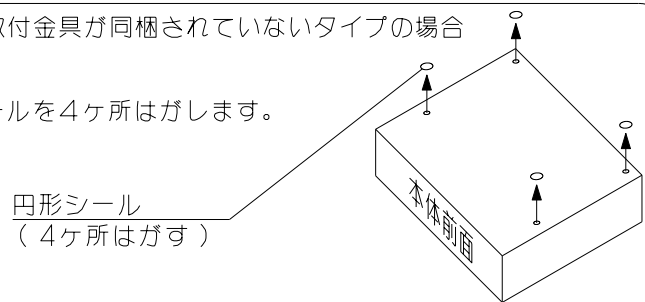
● 上部取付穴に円形シールが貼られている場合はシール2ヶ所をはがします。

● 上部に矩形の透明シールが貼ってある場合は、シールをはがさずに、取付穴(φ5)部分をドライバーなどで突き破ってください。



**金具無しタイプ** レンジフードに取付金具が同梱されていないタイプの場合

● 本体上部取付穴の円形シールを4ヶ所をはがします。

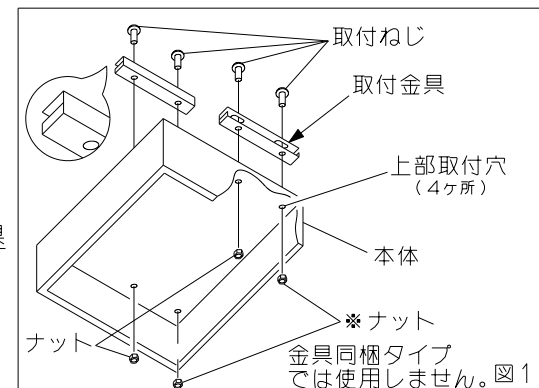


1 取付金具(2本)を取付ねじ、ナットで締めつけます。(図1)

※取付金具の取付穴は後方はこの位置の穴を使用してください。前方は本体の取付穴と合う穴を使用してください。



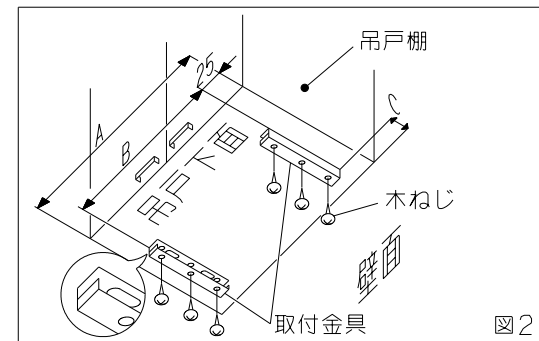
※取付金具は同じものが4本入っています。向きに注意して取り付けてください。



※金具同梱タイプは、ナットは2個のみ使用します。(残り2個のナットは使用しません)

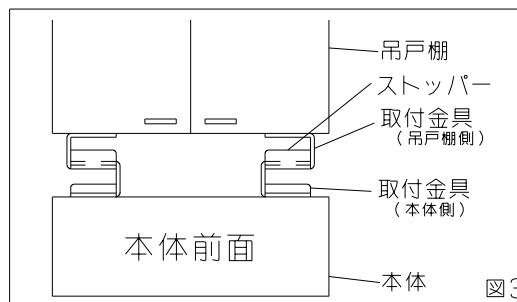
2 吊戸棚に取付金具(2本)を木ねじ6本で取り付けてください。(図2)

A寸法	B寸法	金具同梱タイプ	金具無しタイプ
600	550	29	23
750	700		
900	850		



**お願い** 取付金具を取り付ける時は、方向に注意して取り付けてください。

3 本体を吊戸棚に取り付けた取付金具にスライドさせ、ストッパーを乗り越えるまで差し込んでください。(図3)



4 本体後面の壁面取付穴(2ヶ所)をレンジフードに付属の座付ねじまたは木ねじで固定してください。(図4)

