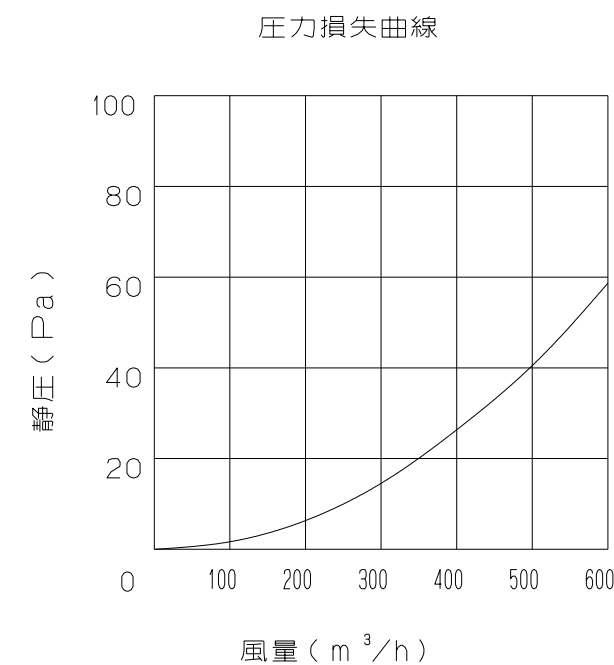
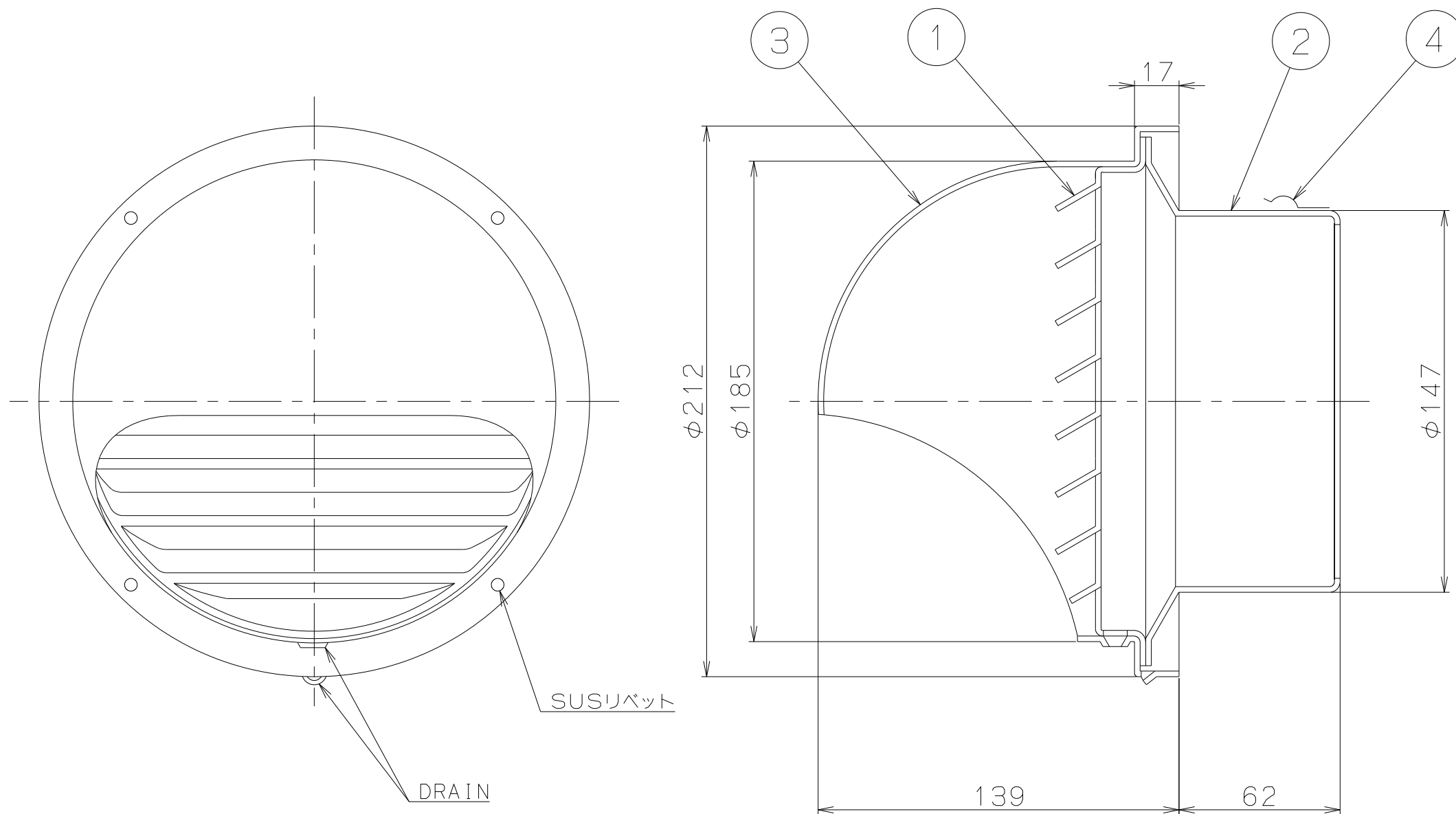


記号	変更履歴	技連番号	年月日	担当
△				
△				
△				
△				
△				

主要部品一覧表			
品番	部品名	材質	表面処理
1	ガラリ板	ステンレス t0.5	
2	本体	ステンレス t0.5	
3	フード	ステンレス t0.6	
4	抜け止め金具	ステンレス t0.4	



注) 1. 適合ダクト: 鋼板製φ150

VC-15H	109Q3300	ステンレス(シルバー塗装)	—
型名	製品コード	色調	区分No.
作成	2007/ 1/31	型名	VC-15H
更新	2015/ 3/18	型名	オリジナル(丸型フード)
		図番	1090979
		図名	製品姿図
富士工業株式会社		三角法	尺度 ×