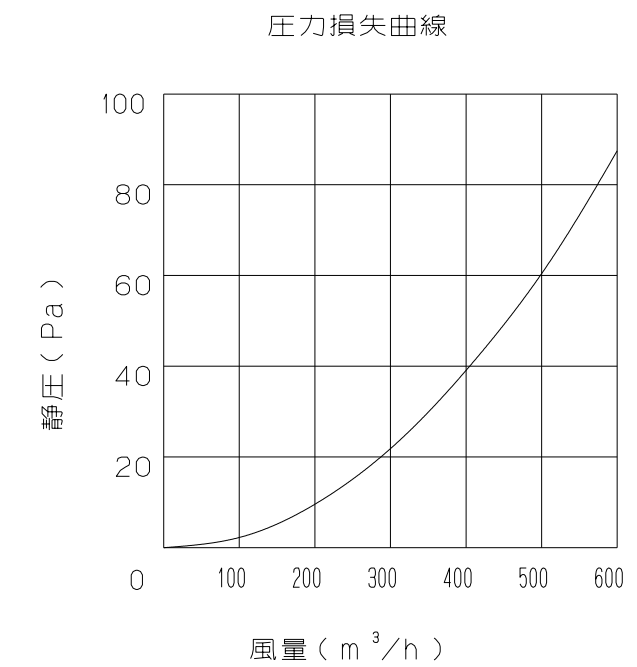
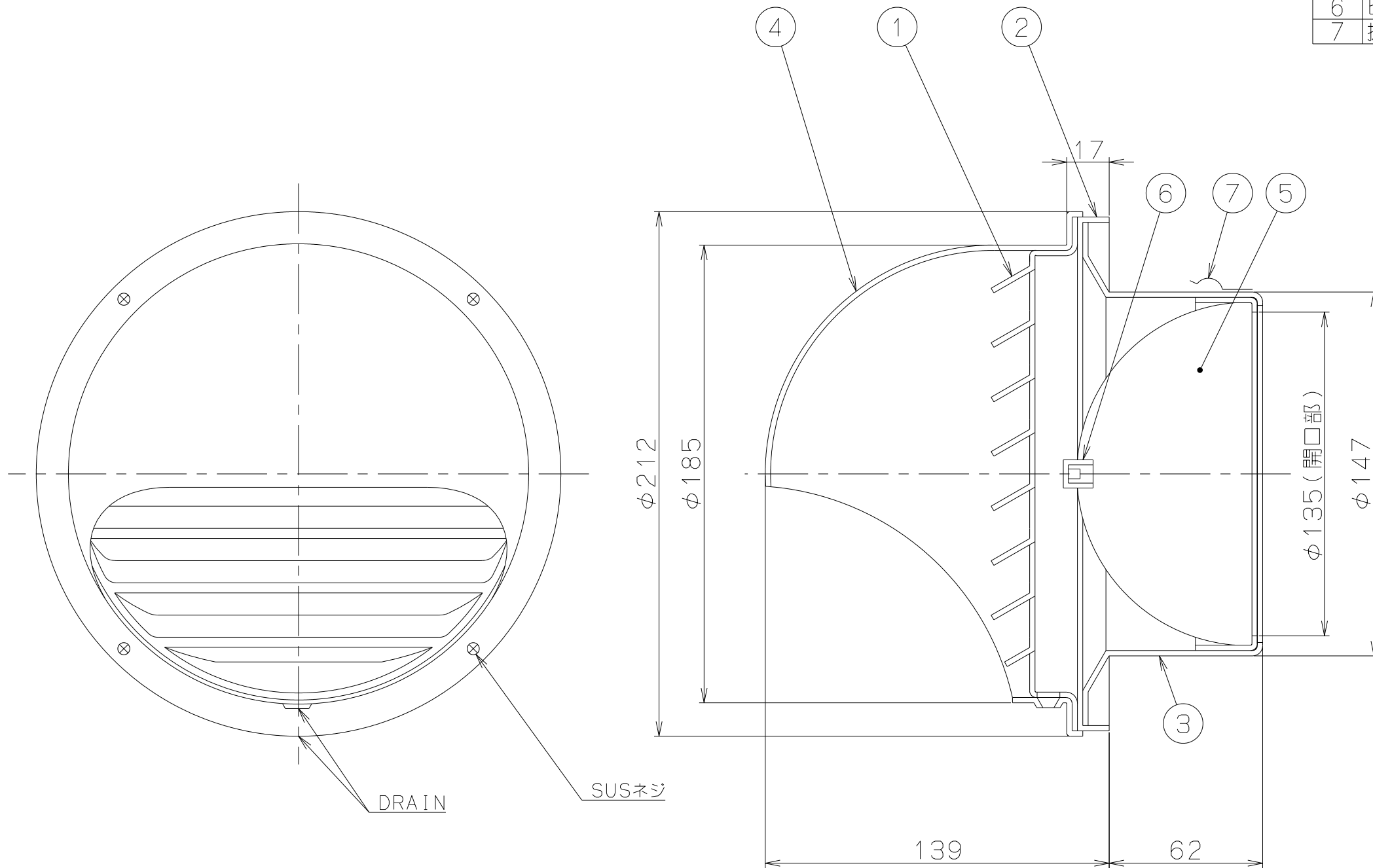


記号	変更履歴	技連番号	年月日	担当
△				
△				
△				
△				
△				

主要部品一覧表			
品番	部品名	材質	表面処理
1	ガラリ板	ステンレス t0.5	
2	枠	ステンレス t0.5	
3	本体	ステンレス t0.5	
4	フード	ステンレス t0.6	
5	ダンパー	ステンレス t1.5	
6	ヒューズ	溶融点120℃ RoHS対応品	
7	抜け止め金具	ステンレス t0.4	



注) 1. 適合ダクト: 鋼板製φ150

建材試験センター成績番号

温度ヒューズ作動試験	第13A0133号
漏煙試験	第13A0128号

VC-15DH	109Q3200	ステンレス(シルバー塗装)	—
型名	製品コード	色調	区分No.
作成	2007/ 1/31	型名	VC-15DH
更新	2015/ 3/18	図番	オリジナル(防火ダンパー付丸型フード)
		図名	1090980
		図名	製品姿図

富士工業株式会社

三角法

尺

度

×

図

名