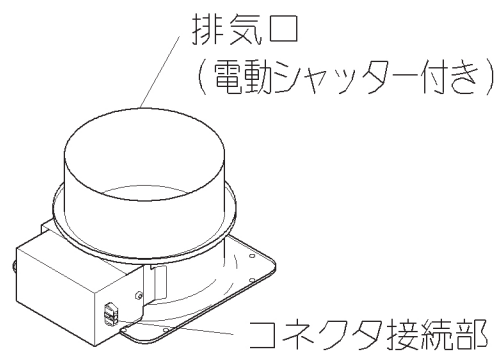


# 電動シャッター取付説明書

■この取付書は、電動シャッター付き排気口の、取付説明書です。  
レンジフードの取付説明書と併せてお読みください。

## ご注意

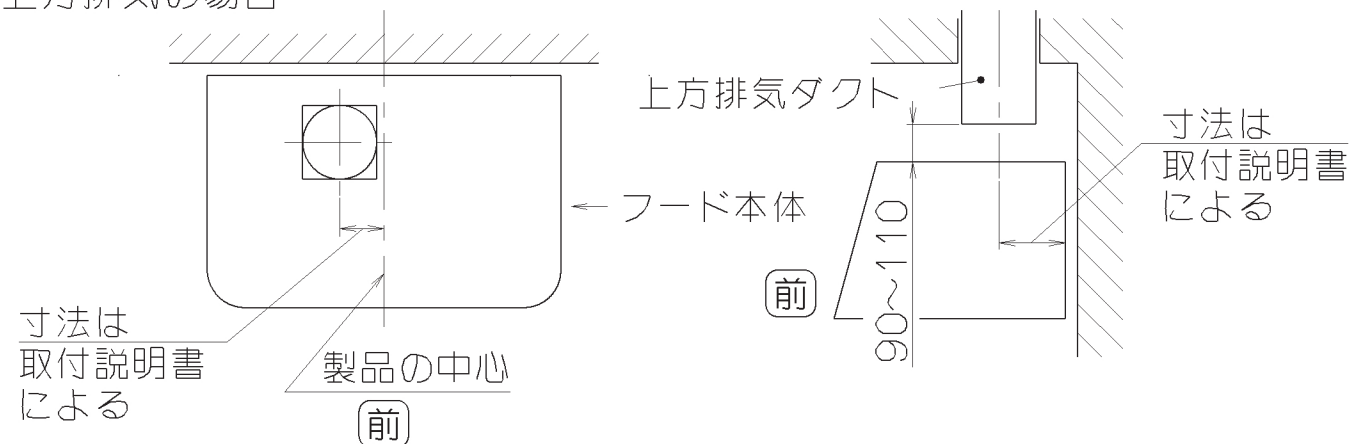
- レンジフードのスイッチを入れると、電動シャッターが開いて、運転を開始します。
- コネクタの差し込みは確実に行ってください。差し込みが不十分ですと運転ができない恐れがあります。



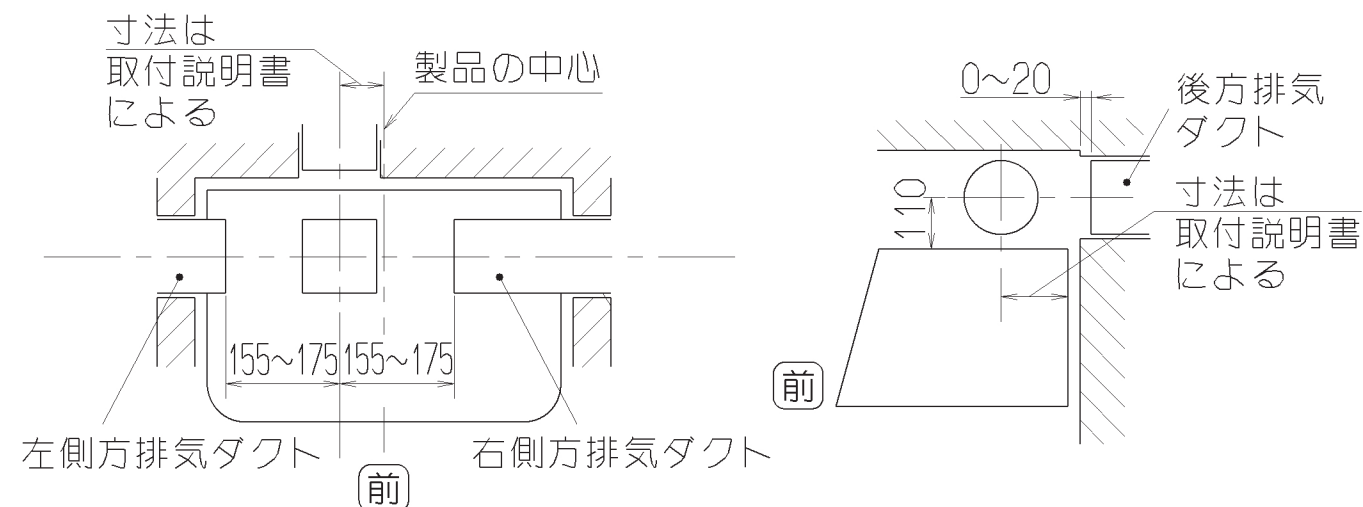
## 排気方向の決定

- (1) 下図の寸法を参照し、壁穴を開けてください。
- (2) φ150のステンレスダクト、またはスパイラルダクトを下図のようにレンジフードファンの天面に突き出すようにセットして、周囲を仕上げてください。

### ■上方排気の場合



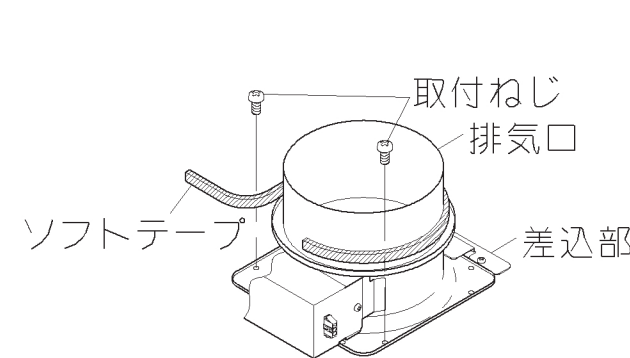
### ■後方・側方排気の場合 (別売のL形ダクトを使用する場合) (必要に応じ中間ダクト等をご使用ください。詳しくはレンジフードの取付説明書をご覧ください。)



## 排気用部品の準備

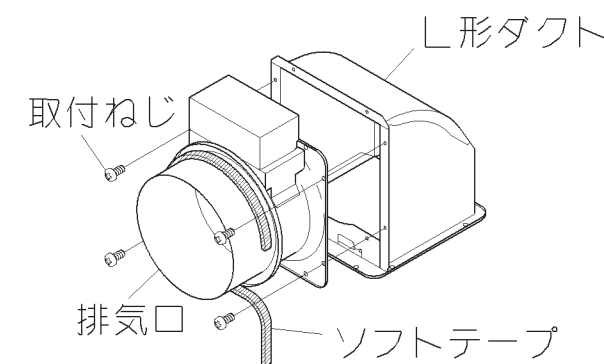
### ■上方排気の場合

- (1) 排気口に付属のソフトテープを貼り付け、本体に取り付けます。
- (2) 排気口は、フード上面の差込部に確実に差し込み取付ねじ(M4×8)2本で取り付けてください。(取付ねじは、あらかじめフードの排気口取付部に、止めてありますので外してご使用ください。)



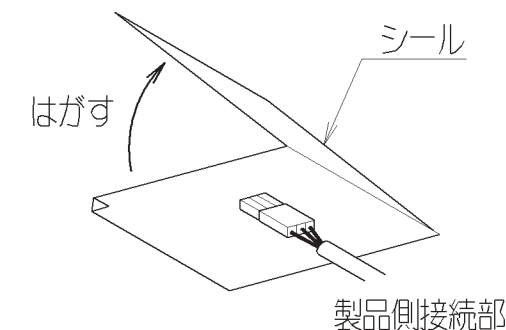
### ■後方・側方排気の場合 (L形ダクトを使用する場合)

- (1) 排気口に、付属のソフトテープを貼りL形ダクトに取り付けます。
- (2) L形ダクトに付属の取付ねじ(M4×8)4本にて取り付けてください。

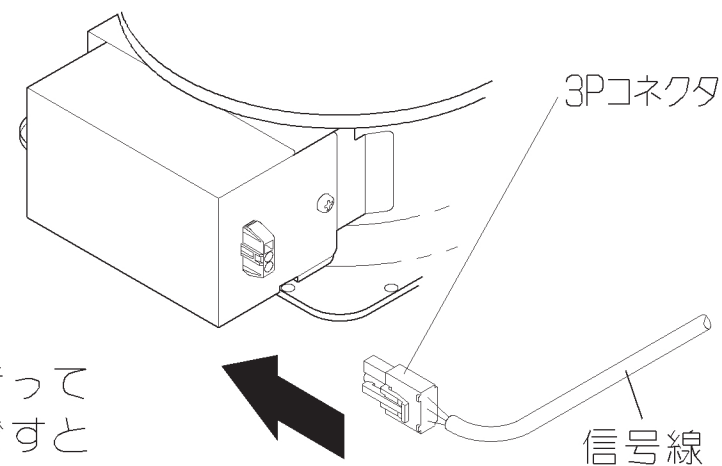


## 排気口の信号線の接続

- (1) 製品側のコネクタ接続部を保護しているシールがある場合ははがしてください。



- (2) 排気口側のコネクタ接続部(3P)にフード天板部の信号線(3Pコネクタ)を接続してください。



## ご注意

- コネクタの差し込みは確実に行ってください。差し込みが不十分ですと運転ができない恐れがあります。