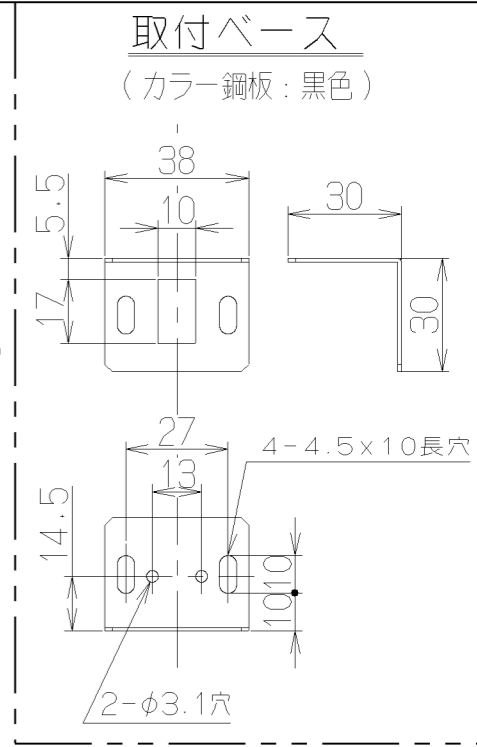
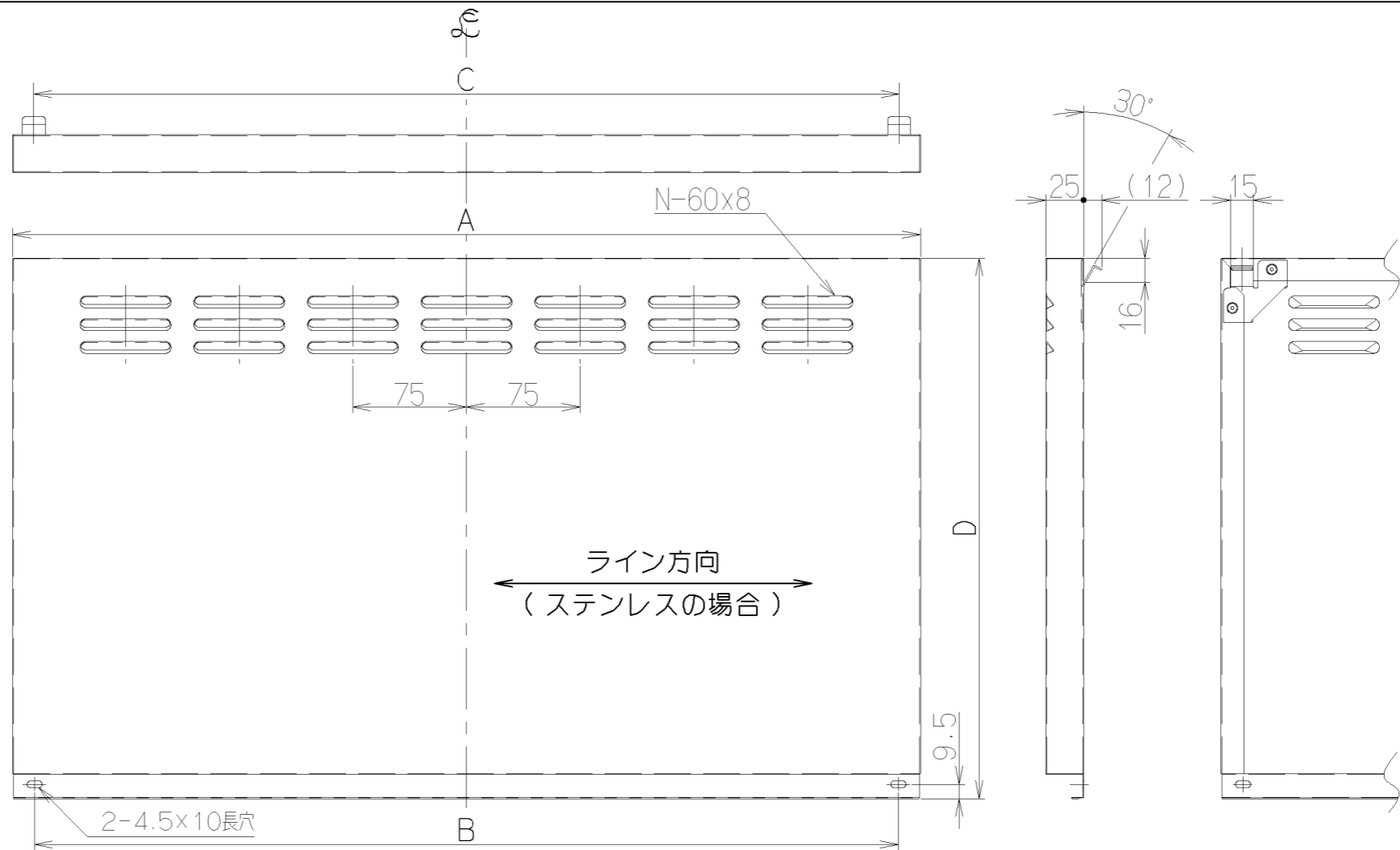
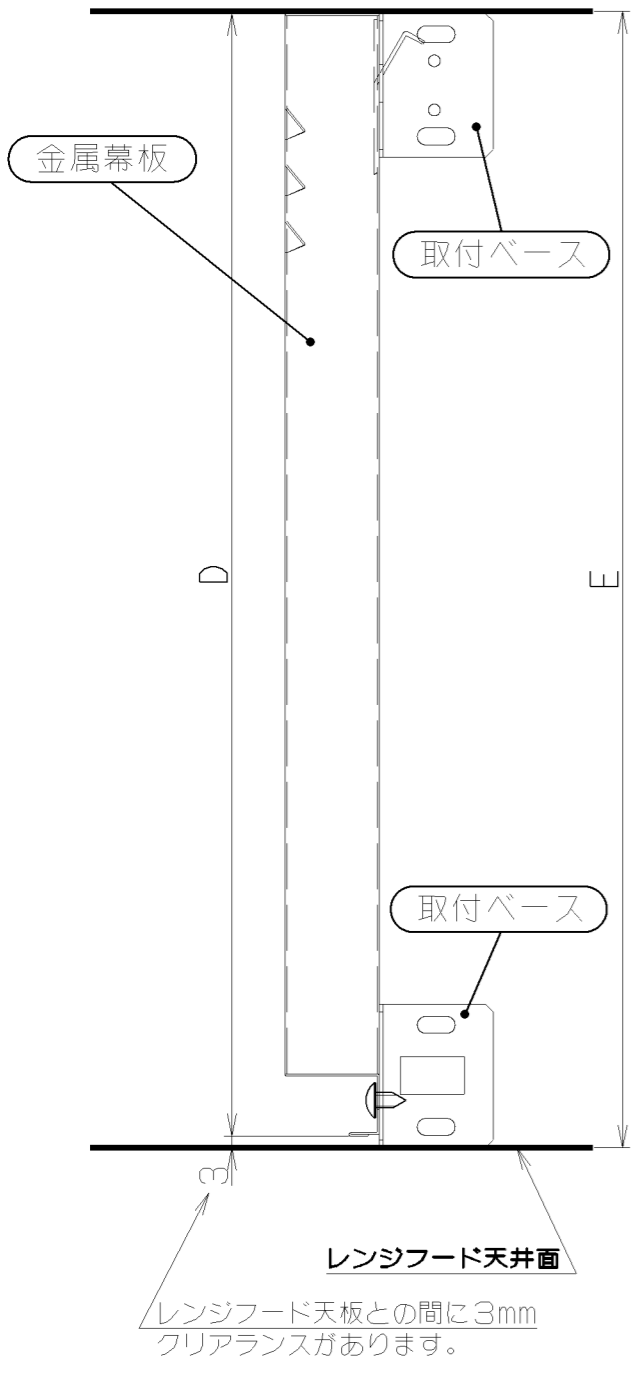


取付図



注) 1. 本図はöに対し左右対称である。
2. 品番により変化寸法が異なるので注意のこと。

付 属 品	
取付ベース	----- 4個
丸木ねじ(φ4.1×16)	--- 8個
トラスねじ(φ4×10)	--- 2個
コンクリート用ねじ(φ4×25)	- 4個

N数 (個数) (カク)	E寸法	D寸法	C寸法	B寸法	A寸法	型 名	製品コード	色 調	区分No.	
						33個			871	870
27個	630	627	721	720	750	MKP-90630BK	109LF3SW	ブラックFJ(ブラック)	-	
21個			571	570	600	MKP-75630SI	109LF2AA	シルバーメタリック(SメタリックC)	-	
						MKP-75630BK	109LF2SW	ブラックFJ(ブラック)	-	
						MKP-60630SI	109LF1AA	シルバーメタリック(SメタリックC)	-	
						MKP-60630BK	109LF1SW	ブラックFJ(ブラック)	-	
33個	530	527	871	870	900	MKP-90530SJ	109LF0ZA	ステンレス(HL仕上げ)	-	
27個			721	720	750	MKP-90530SI	109LF0AA	シルバーメタリック(SメタリックC)	-	
21個			571	570	600	MKP-90530BK	109LF0SW	ブラックFJ(ブラック)	-	
							MKP-75530SJ	109LE9ZA	ステンレス(HL仕上げ)	-
							MKP-75530SI	109LE9AA	シルバーメタリック(SメタリックC)	-
							MKP-75530BK	109LE9SW	ブラックFJ(ブラック)	-
						MKP-60530SJ	109LE8ZA	ステンレス(HL仕上げ)	-	
						MKP-60530SI	109LE8AA	シルバーメタリック(SメタリックC)	-	
						MKP-60530BK	109LE8SW	ブラックFJ(ブラック)	-	
33個	430	427	871	870	900	MKP-90430SI	109LE7AA	シルバーメタリック(SメタリックC)	-	
27個			721	720	750	MKP-90430BK	109LE7SW	ブラックFJ(ブラック)	-	
21個			571	570	600	MKP-75430SI	109LE6AA	シルバーメタリック(SメタリックC)	-	
							MKP-75430BK	109LE6SW	ブラックFJ(ブラック)	-
							MKP-60430SI	109LE5AA	シルバーメタリック(SメタリックC)	-
							MKP-60430BK	109LE5SW	ブラックFJ(ブラック)	-

記号	変更履歴	技連番号	年月日	担当
△				
△				

作成	2009/11/18	型名	MKP-60/75/90430
更新	2011/3/28	図番	オリジナル USR用金属幕板
富士工業株式会社		製品コード	1091280
三角法 尺度 ※		製品姿図	