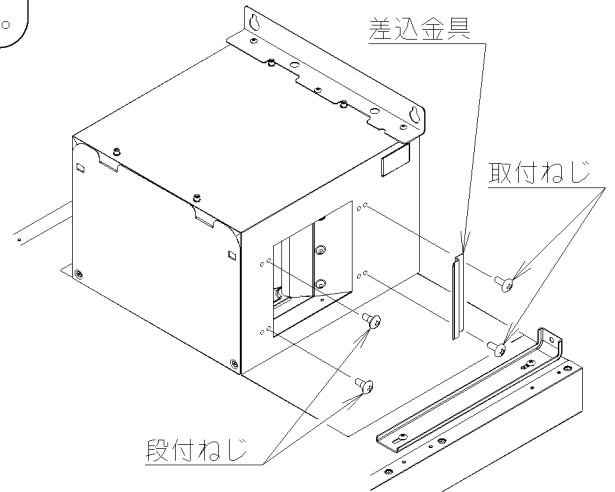


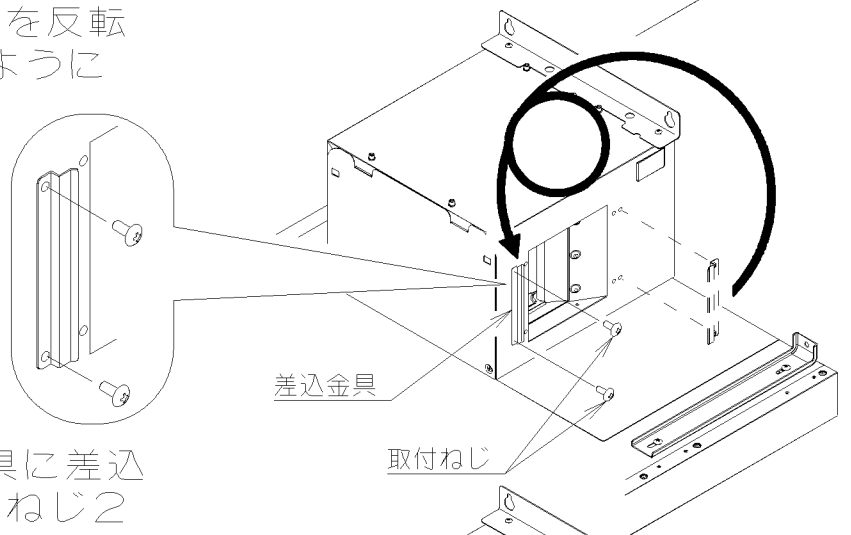
## 排気アダプター取付書

以下は右側排気を示します。  
左側排気の場合は左右対称として見てください。

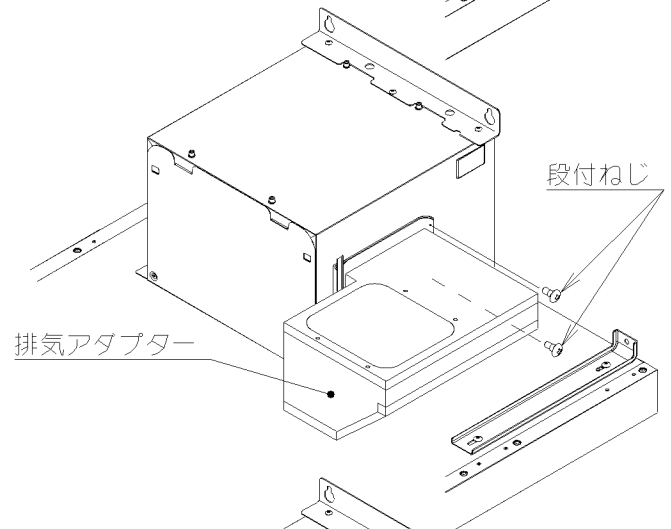
1. 差込金具の取付ねじ2本をはずし、差込金具を取りはずします。また、段付ねじ2本を取りはずします。



2. 1. で取りはずした差込金具を反転させ取付ねじ2本で右図のように取り付けます。



3. 排気アダプターを差込み金具に差込み、1. で取りはずした段付ねじ2本で取り付けます。



4. レンジフードに付属の排気口に、ソフトテープ(レンジフードに付属)を貼り、レンジフードに付属の段付ねじ4本で排気口を排気アダプターに取り付けます。

