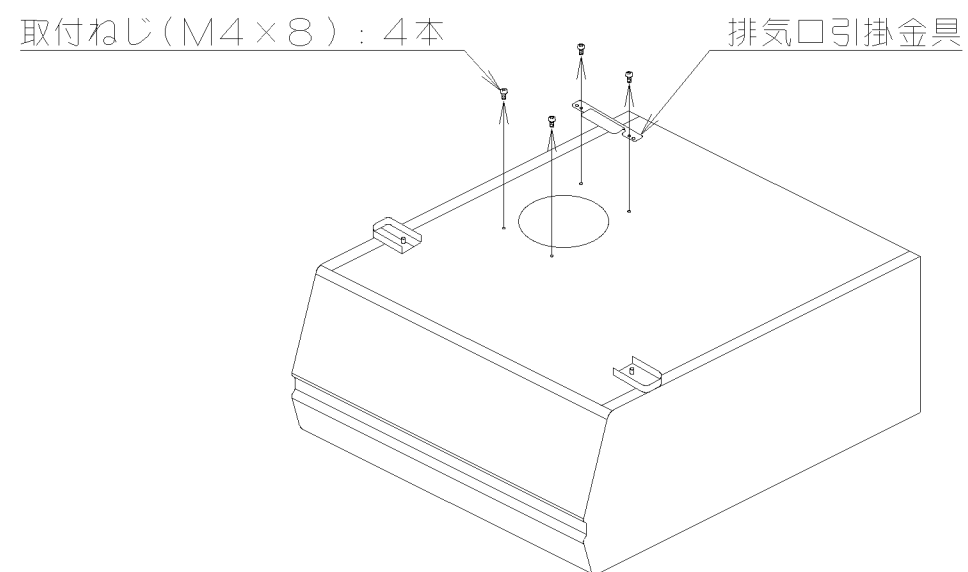
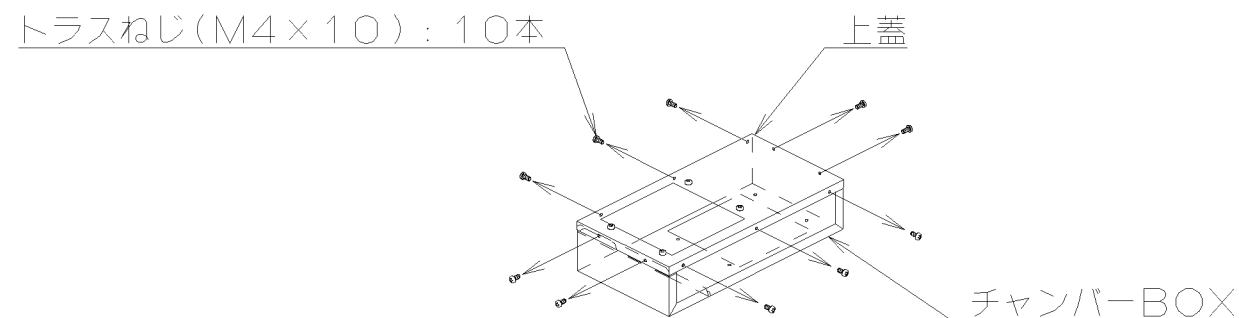


チャンバーBOX取付説明書

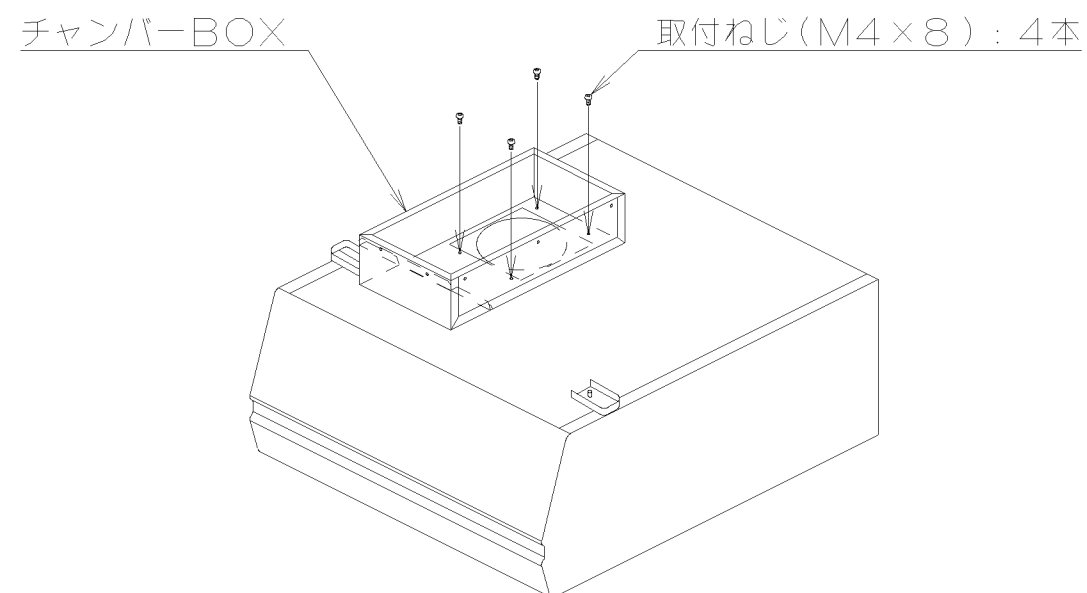
(1) 本体上面の排気口取付部の取付ねじ(M4×8)4本と排気口引掛金具をはずします。



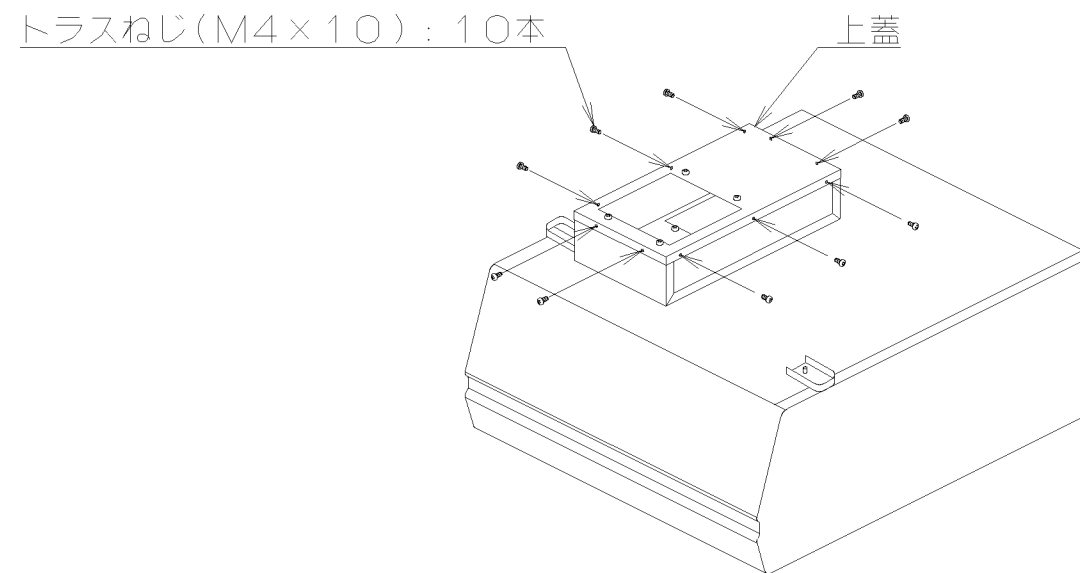
(2) チャンバーBOX側面のトラスねじ(M4×10)10本をはずし、上蓋をはずします。



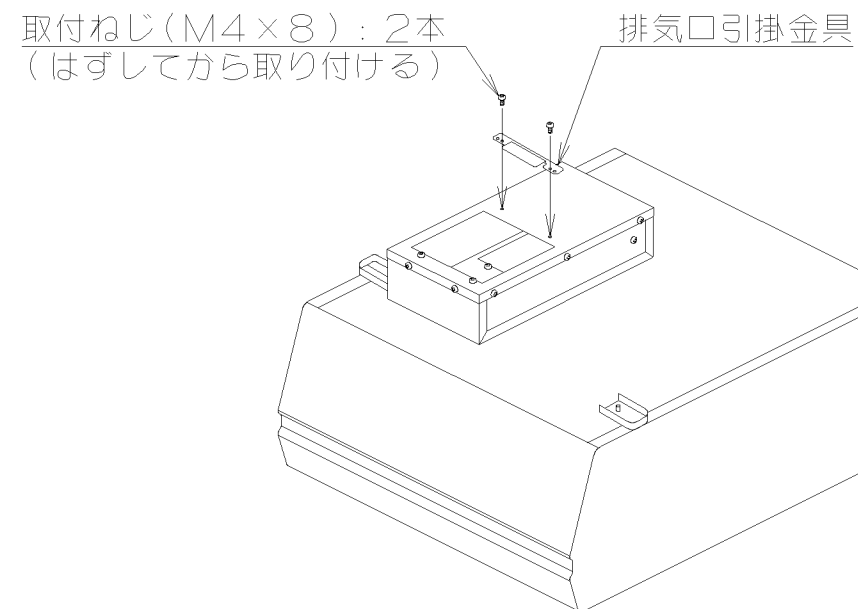
(3) チャンバーBOXの角穴が本体奥側になるように取り付けます。
取り付けは(1)ではずした取付ねじ(M4×8)4本を使用します。



(4) 上蓋の丸穴が本体手前側になるようチャンバーBOXに取り付けます。
取り付けは(2)ではずしたトラスねじ(M4×10)10本を使用します。



(5) 上蓋に(1)ではずした排気口引掛金具を取り付けます。
取付ねじはあらかじめ上蓋の排気口取付部に取り付けられています。



(6) ソフトテープを貼り付けた排気口を(5)で取り付けした排気口引掛金具に差し込み、
取付ねじ2本で取り付けます。
取付ねじはあらかじめ上蓋の排気口取付部に取り付けられています。