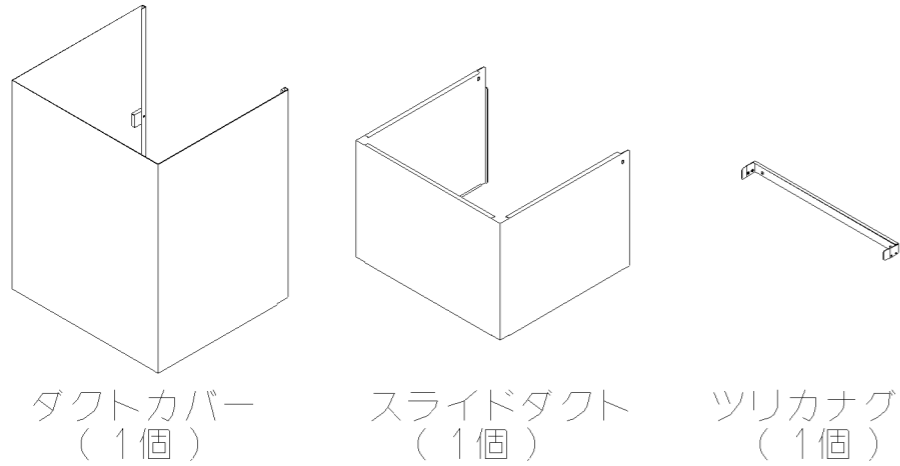


ダクトカバー：取付説明書

部品の確認

次の部品が同梱されていることを確認してください。



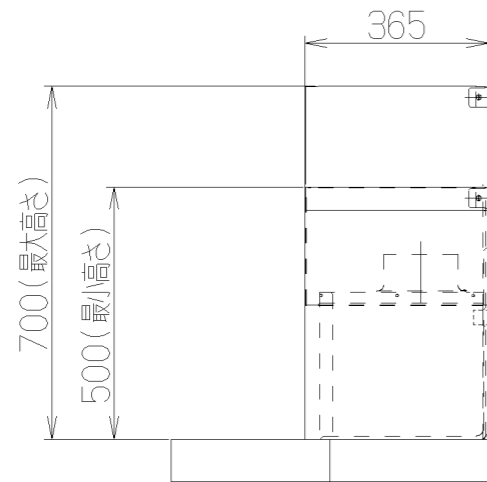
付属品



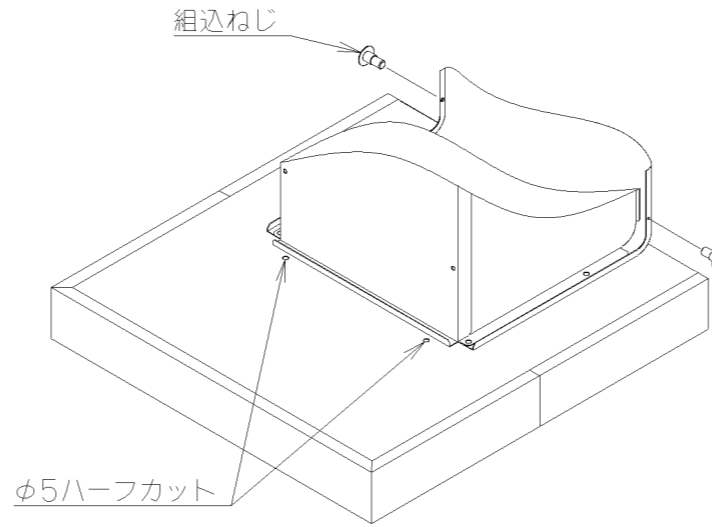
ダクトカバーの取り付けかた

《調整範囲》

本品は、高さを500mm～700mmの範囲で調整が出来ます。
必要に応じて、高さを調整してご利用ください。

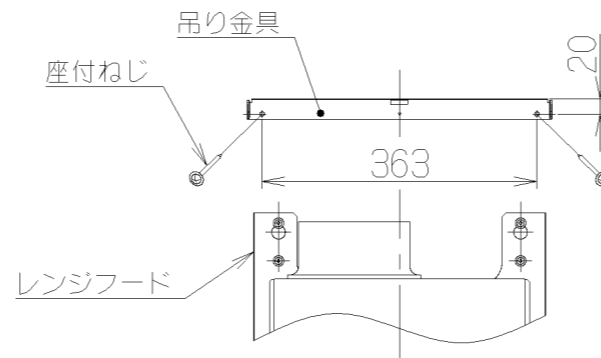


- 準備 (レンジフードを壁面に取り付ける前に行ってください)
 - (1)レンジフードから、整流板、フィルターを取りはずします。
 - (2)フード本体のダクトカバー取付用穴(ハーフカット)にドライバー(軸径 φ5.0以下)の先を当て、ハンマー等で軽くたたいて打ち抜きます。
 - (3)レンジフード側に組込ねじ2本を取り付けます。

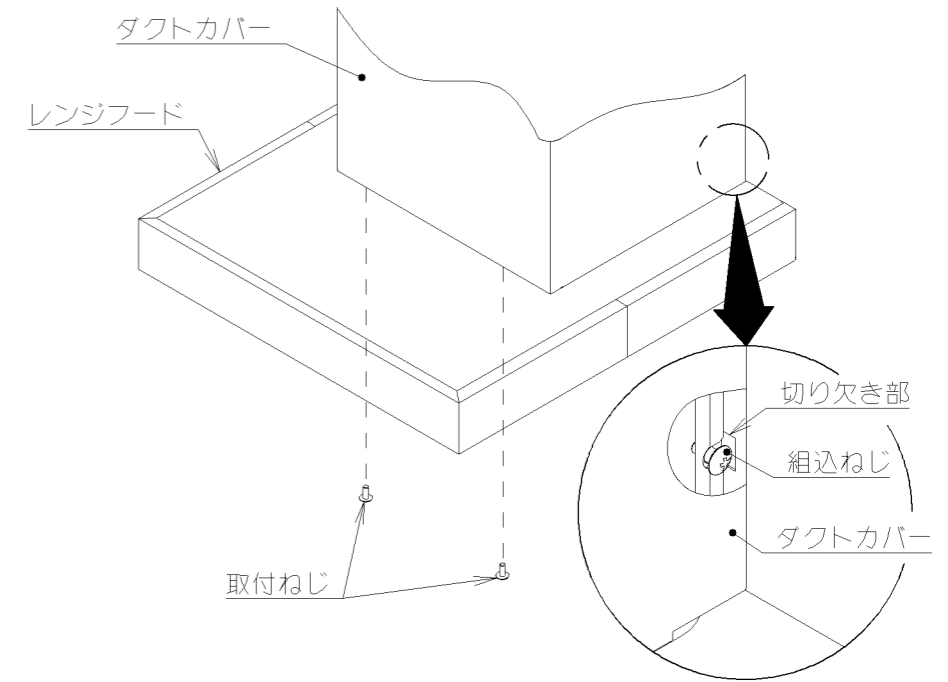


- 吊り金具の取り付け

吊り金具を図のように座付ねじ2本で取り付けます。
高さを調整して固定してください。



- レンジフードへの取り付け
 - (1)ダクトカバーをレンジフードにセットします。このとき組み込みねじにダクトカバーの切り欠き部を引掛けて下さい。
 - (2)フード本体側より取付ねじを取り付けます。
 - (3)ダクトカバー取り付け後、整流板、フィルターを取り付けます。

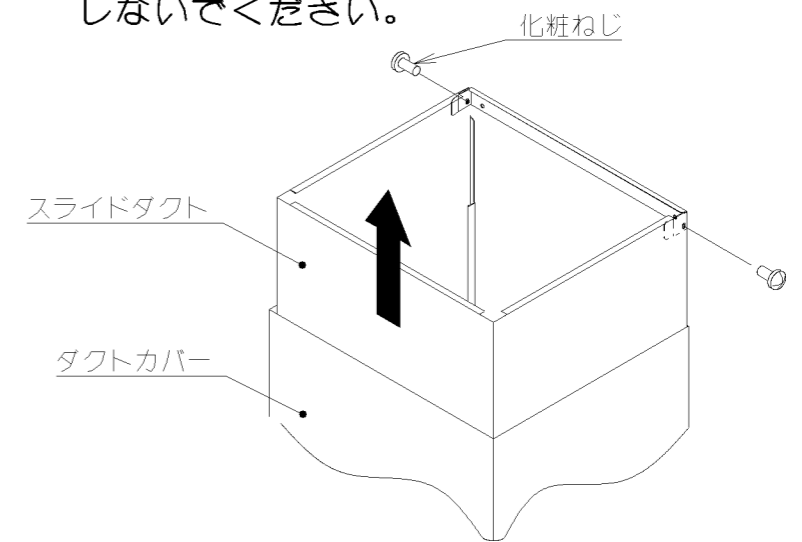


<注意>
取り付けの際、キズをつけないよう十分注意してください。

- スライドダクトの取り付け

ダクトカバー内側のスライドダクトを天井まで引き上げ、付属の化粧ねじ2本で吊り金具に取り付けます。

<注意>
ダクトカバーは壁面、天井面にコーキングをしないでください。



- 取り付けの確認

製品がこの取付説明書に従い、正しく取り付けられているか確認してください。