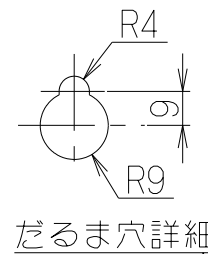
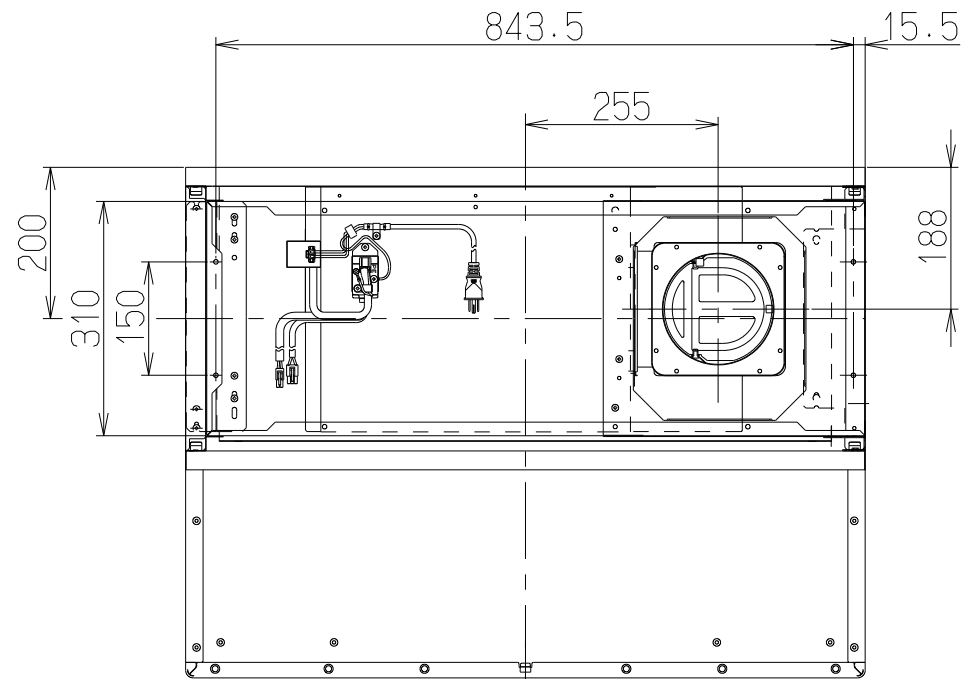
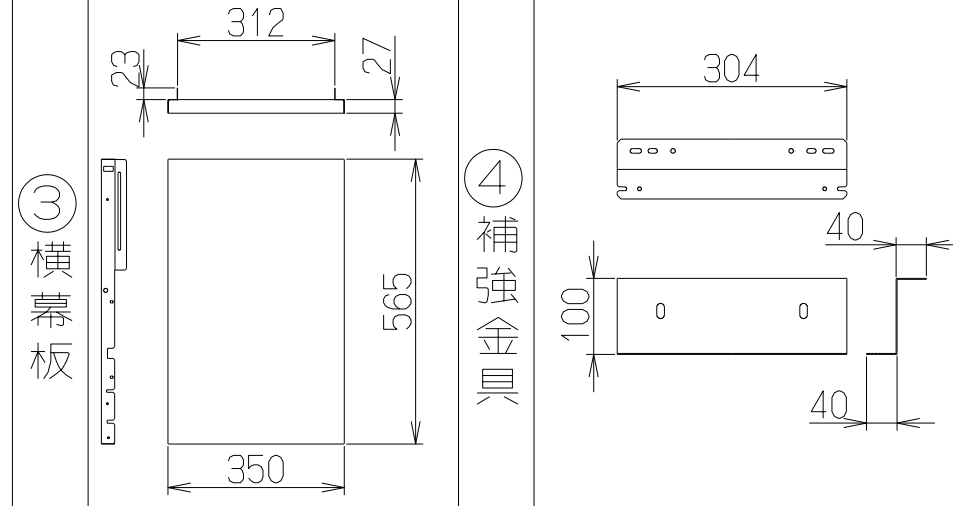
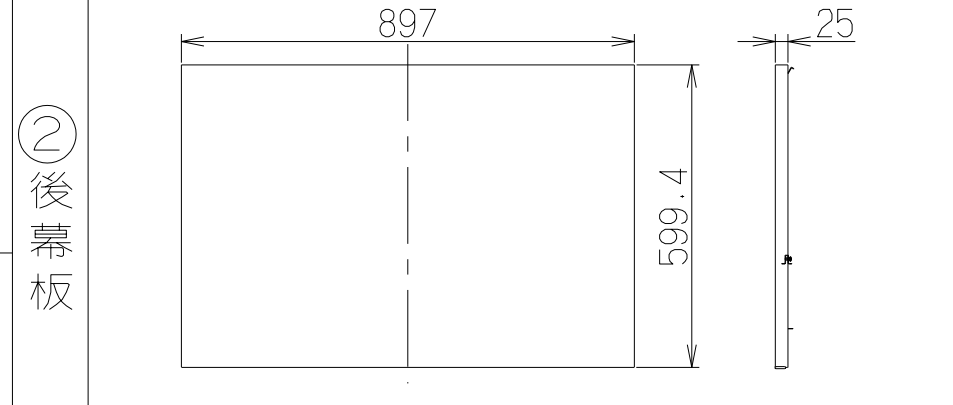
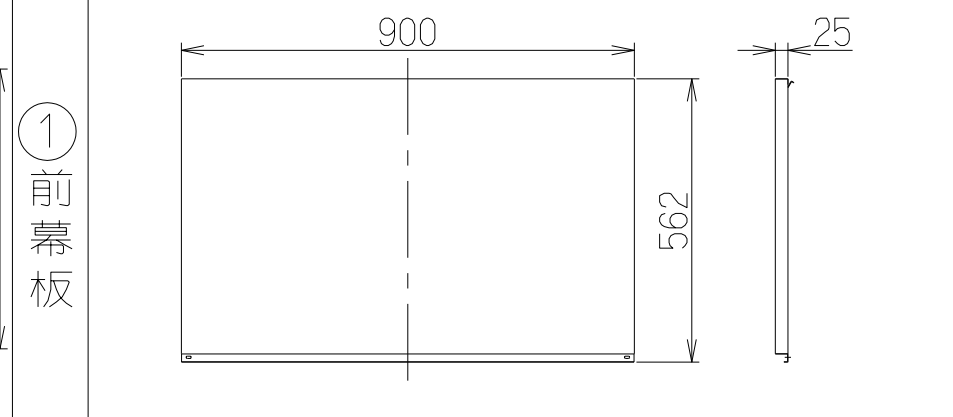
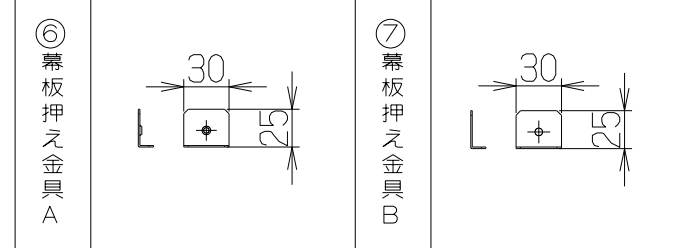
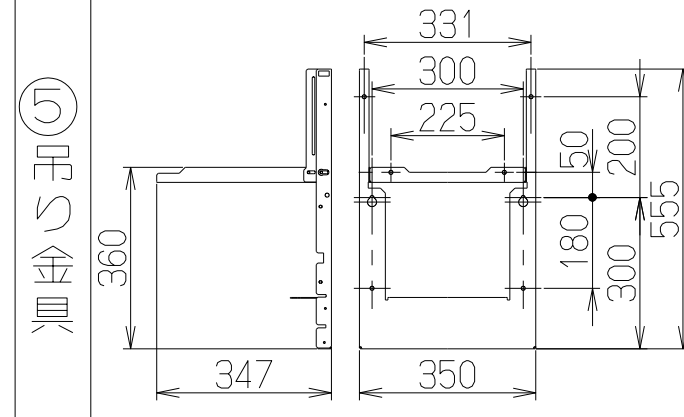
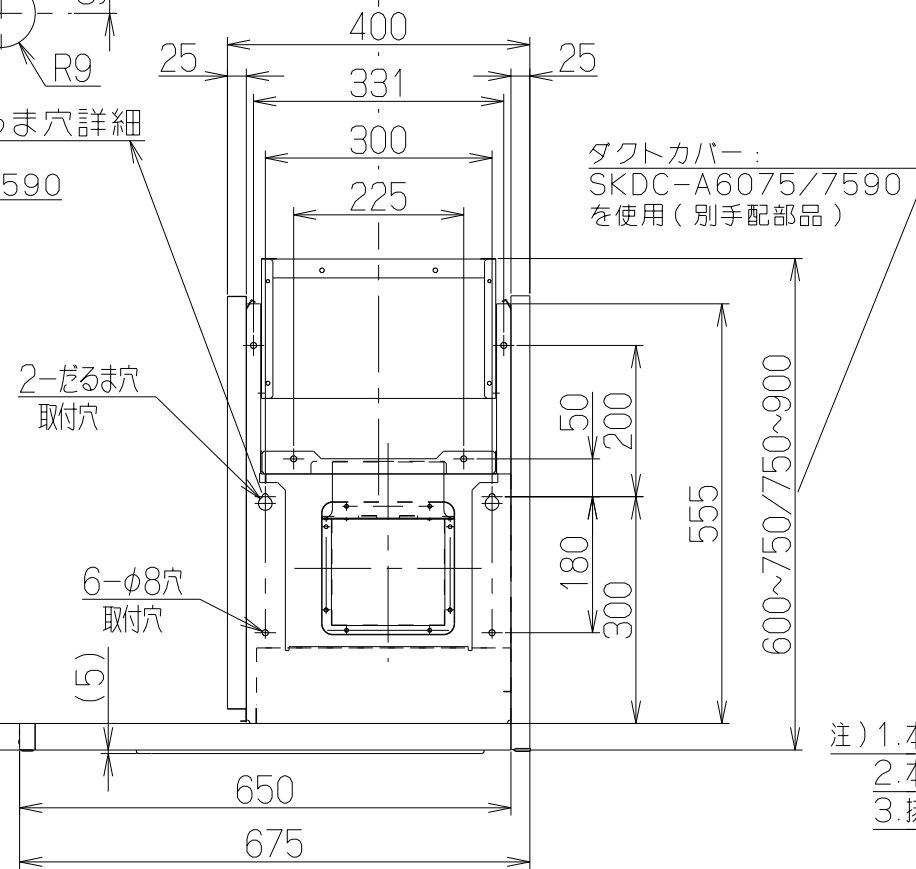
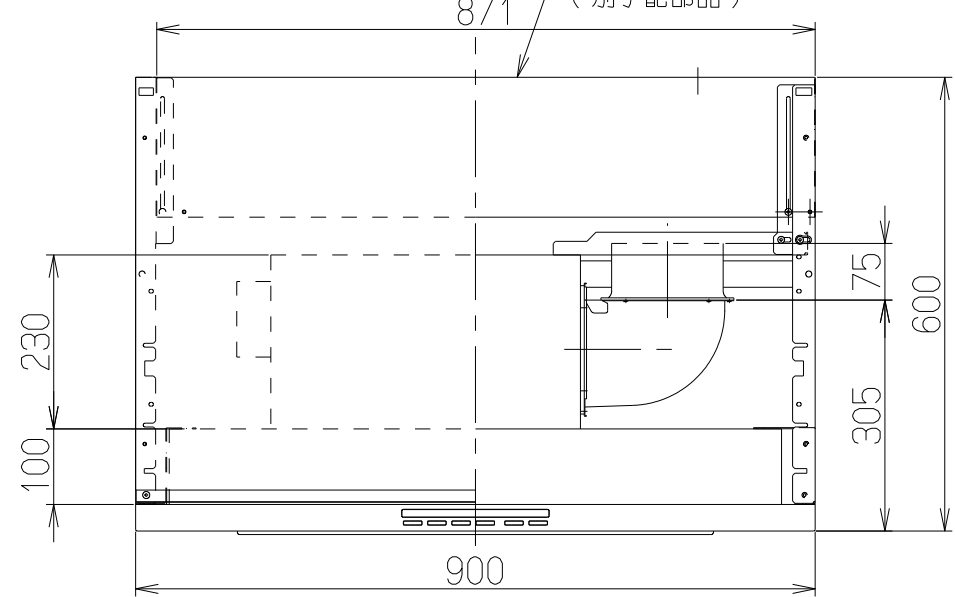


記号	変更履歴	抜番番号	年月日	担当
△				
△				
△				

製品寸法図



ダクトカバー: SKDC-A6075/7590
(別手配部品)



注) 1. 本部品はCLRL-ECS-901R/Lシリーズに取り付けてサイドフードに変更するための部品です。
2. 本図はR(右排気)を示します。L(左排気)は対称となります。
3. 排気方向は、上方、後方となります。

構成部品・付属品

①前幕板	1枚	⑦幕板押え金具B	1個	取付ねじ	
②後幕板	1枚	⑧座付き木ねじ(φ5.1×45)	8本	⑩+トラスタイト(M4×10)	18本
③横幕板	1枚	⑨SPワッシャー(M5用)	4個	⑪+トラスタイト(M5×12)	12本
④補強金具	1個				
⑤吊り金具	1個				
⑥幕板押え金具A	1個				

CLR-SK60SI	109UK8AA	シルバーメタリック(SメタリックC)	
CLR-SK60BK	109UK8SW	ブラック(ブラックFJ)	
CLR-SK60W	109UK8XP	ホワイト(C-202)	
型名	製品コード	色調	区分No.
作成		型名	CLR-SK60
更新	****/**/**	型番	オリジナル CLRL用対面キット(サイド)
		図番	1092037
		図名	製品姿図