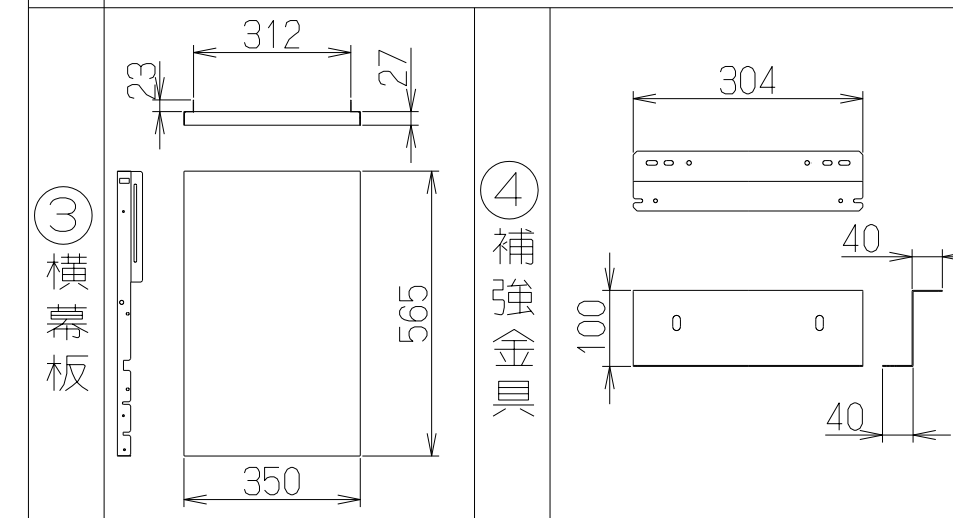
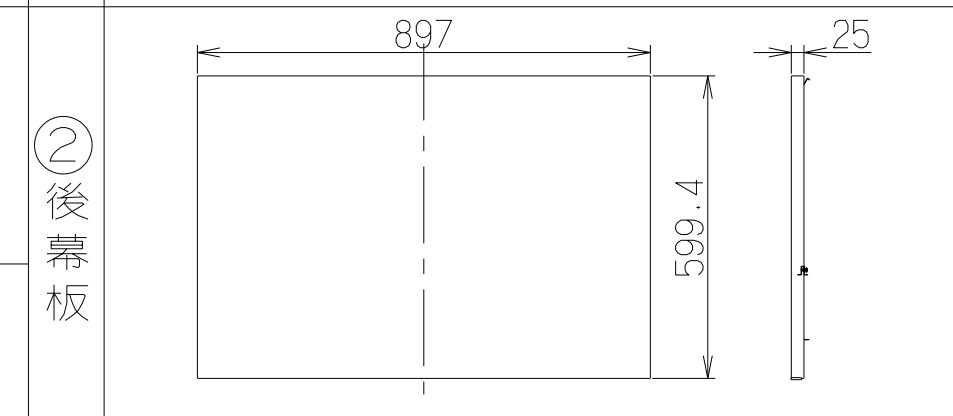
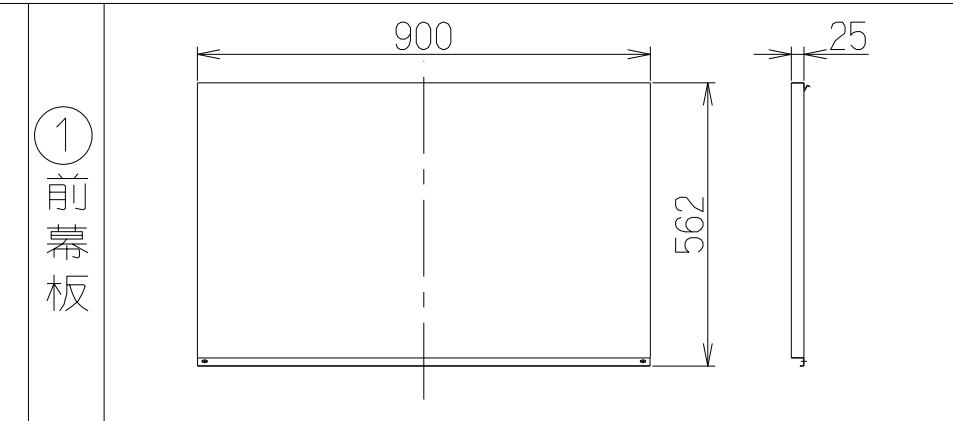
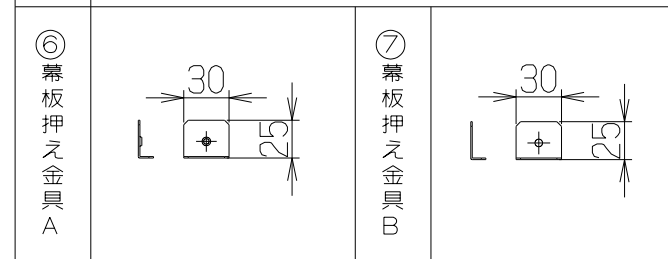
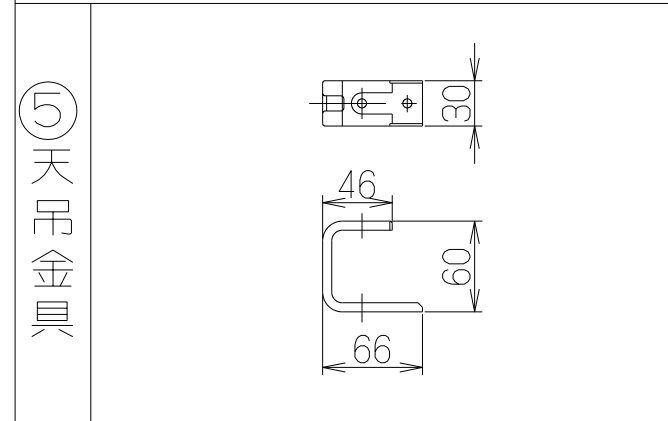
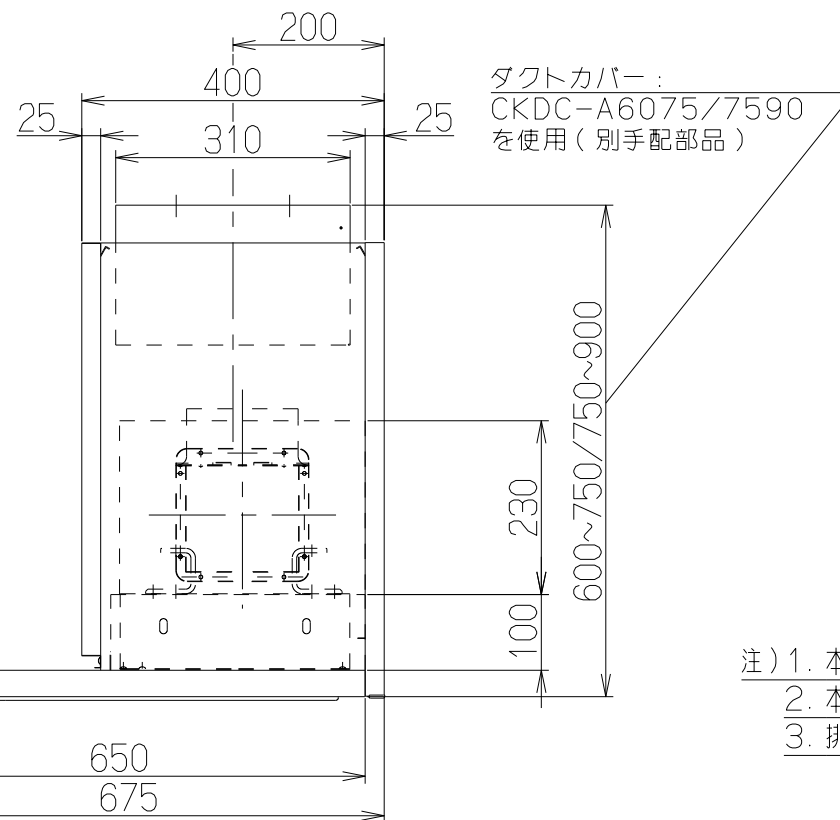
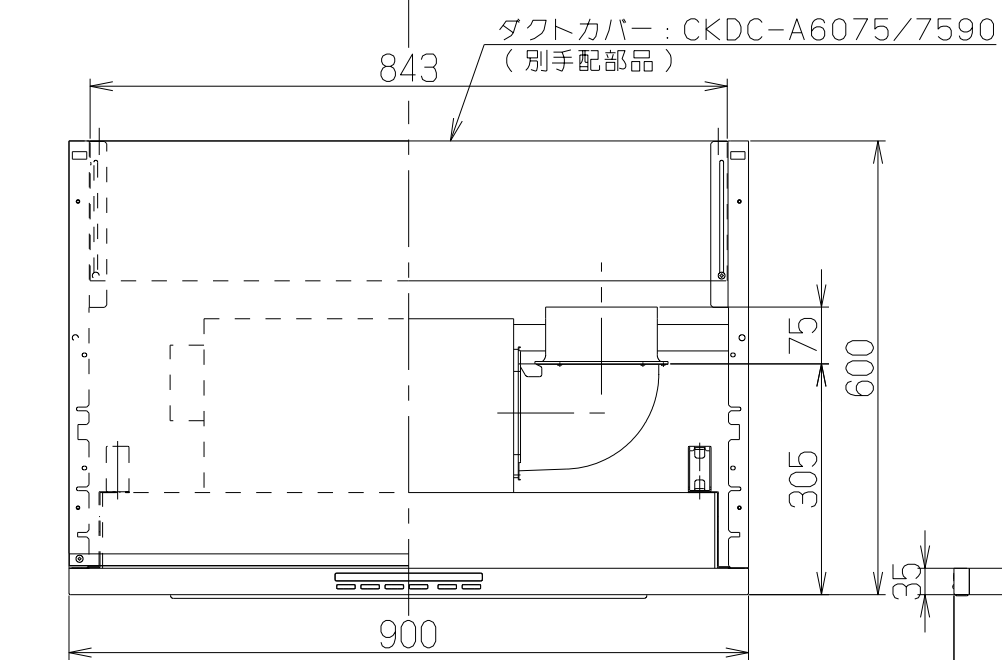
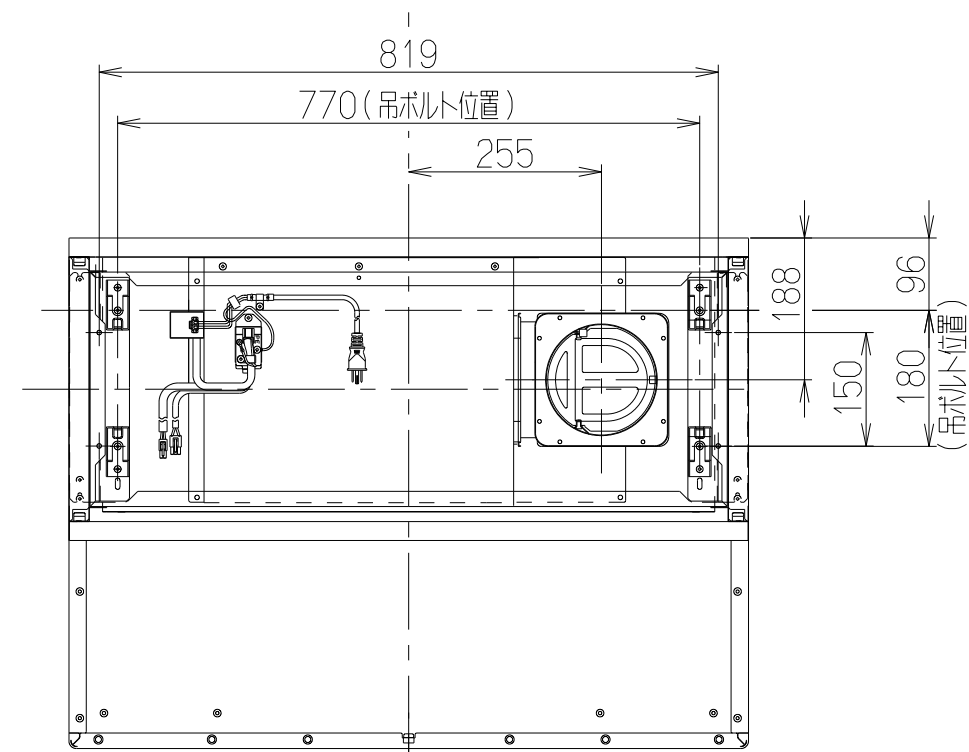


記号	変更履歴	抜連番号	年月日	担当
△				
△				
△				

製品寸法図



注) 1. 本部品はCLRRL-ECS-901R/Lシリーズに取り付けてセンターフードに変更するための部品です。  
 2. 本図はR(右排気)を示します。L(左排気)は対称となります。  
 3. 排気方向は、上方のみとなります。

構成部品・付属品

①前幕板	1枚	⑥幕板押え金具A	2個
②後幕板	1枚	⑦幕板押え金具B	2個
③横幕板	2枚	取付ねじ	
④補強金具	2個	⑧+トラスSタイト(M4×10)	18本
⑤天吊金具	4個	⑨+トラスSタイト(M5×12)	8本

CLR-CK60SI	109UK7AA	シルバーメタリック(SメタリックC)	
CLR-CK60BK	109UK7SW	ブラック(ブラックFJ)	
CLR-CK60W	109UK7XP	ホワイト(C-202)	
型名	製品コード	色調	区分No.
作成		型名	CLR-CK60
更新	****/**/**	型名	オリジナル CLRRL用対面対応キット(センター)
		図番	1092036
		図名	製品姿図

富士工業株式会社

三角法 尺 度

※