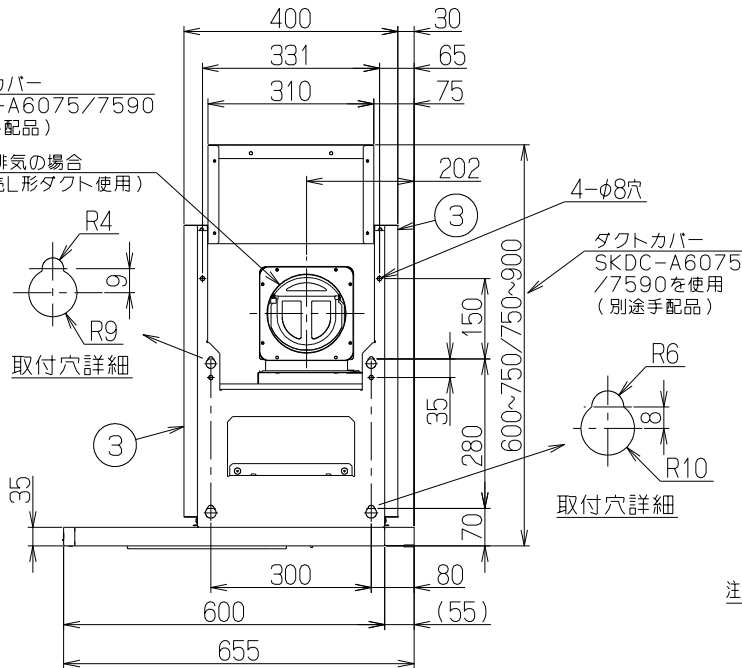
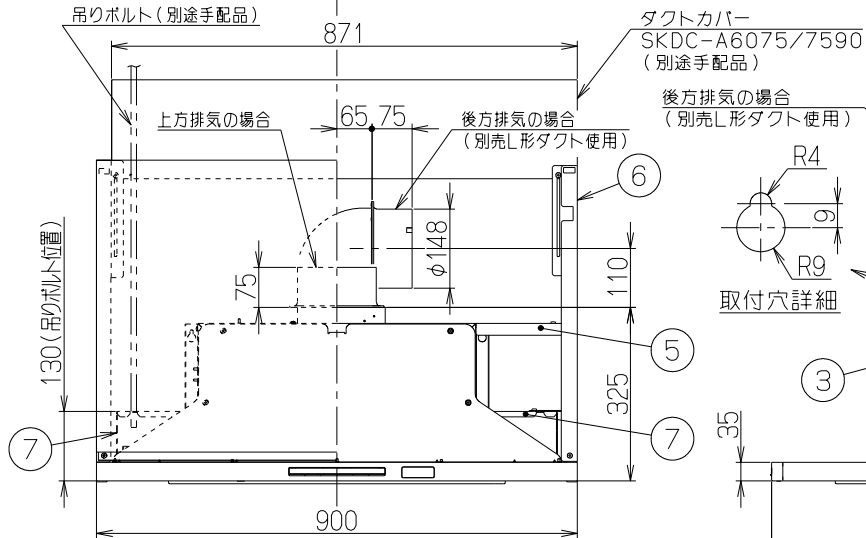
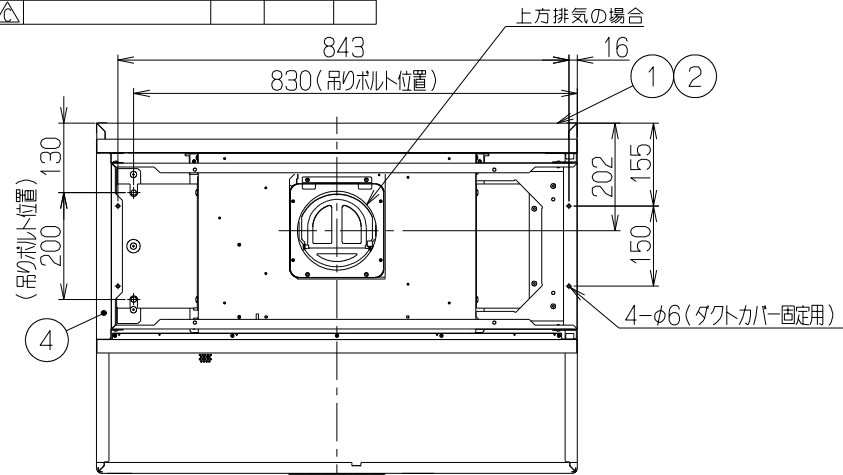
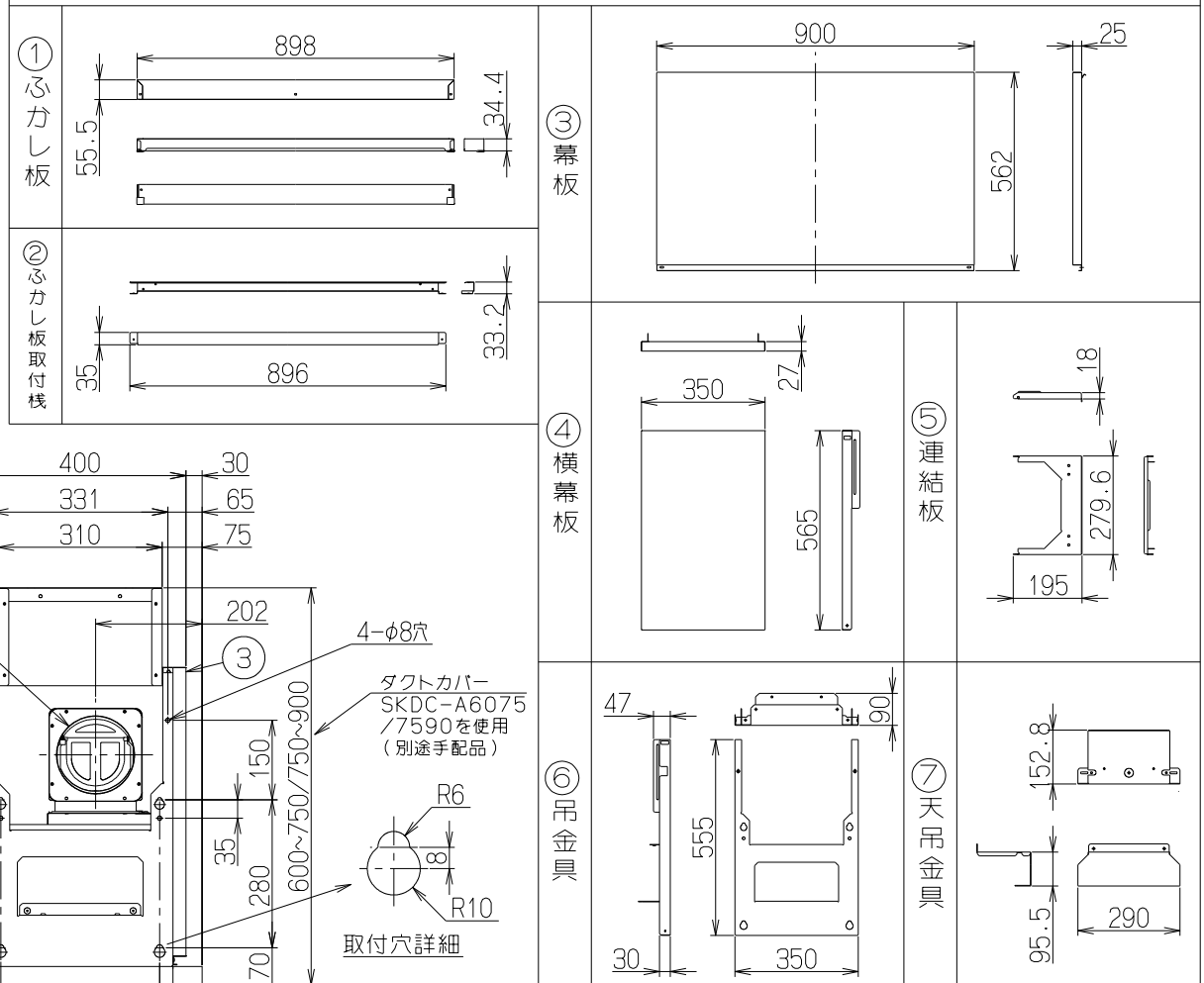


記号	変更履歴	仕様番号	年月日	担当
△				
△				
△				



製品寸法図



注) 1. 本部品はTARシリーズに取り付けてサイドフードに変更するための部品です。  
 2. 本図はR (右壁仕様) を示します。L (左壁仕様) は対称となります。  
 3. 排気方向は上方、後方となります。

構成部品・付属品

①ふかし板	1個	・座付ねじ (φ5.1×45)	6本
②ふかし板取付枠	1個	・引掛ねじ (φ5.1×35)	2本
③幕板 (前後共通)	2個	取付ねじ (使用数)	
④横幕板	1個	・+トラスねじ (M4×10)	16本
⑤連結板	1個	・+トラスねじ (M5×8)	14本
⑥吊金具	1個	・+低頭ねじ (M4×6)	5本
⑦天吊金具	2個		

TAR-SK60W	109WH5XP	ホワイト (C-202)		
TAR-SK60TBK	109WH5AL	テクスチャーブラック		
TAR-SK60SI	109WH5AA	シルバーメタリック (S×メタリック)		
型名	製品コード	色調		区分No.
作成	型名 TAR-SK60			
更新	オリジナル TAR用対面対応キット (サイド)			
	****/**/**	1092236		
-FUJIOH- 富士工業株式会社		三角法	尺	×
		図	名	製品姿図