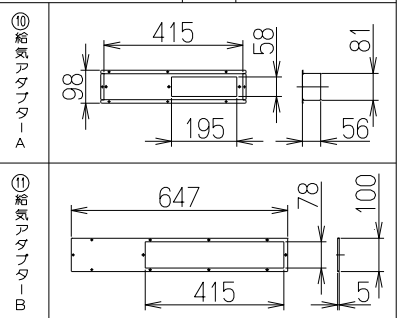
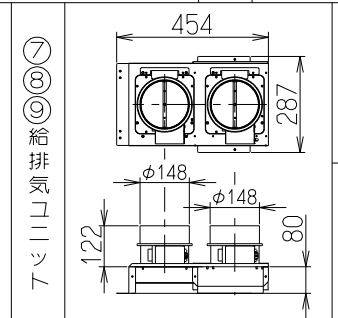
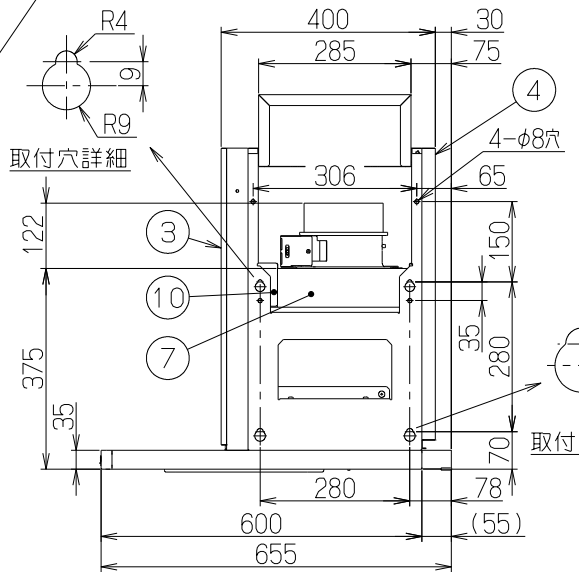
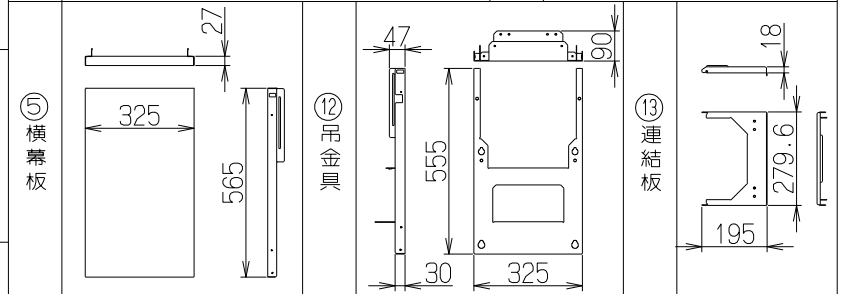
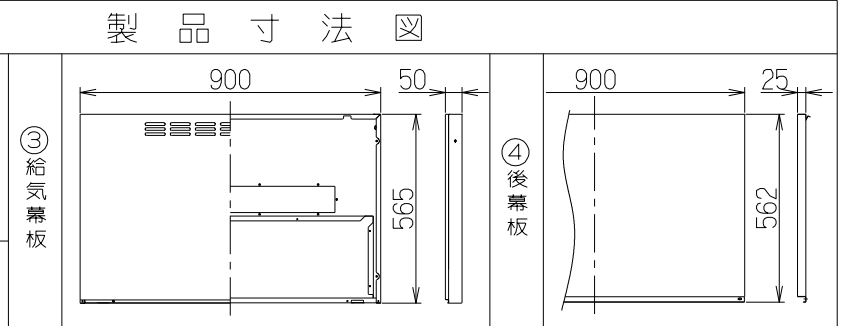
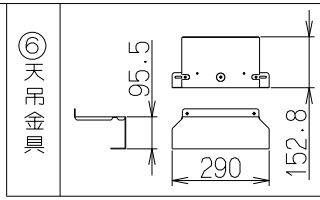
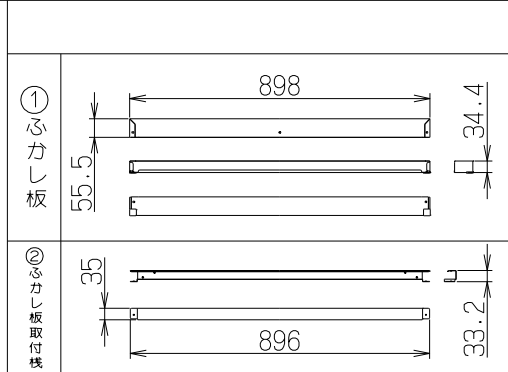
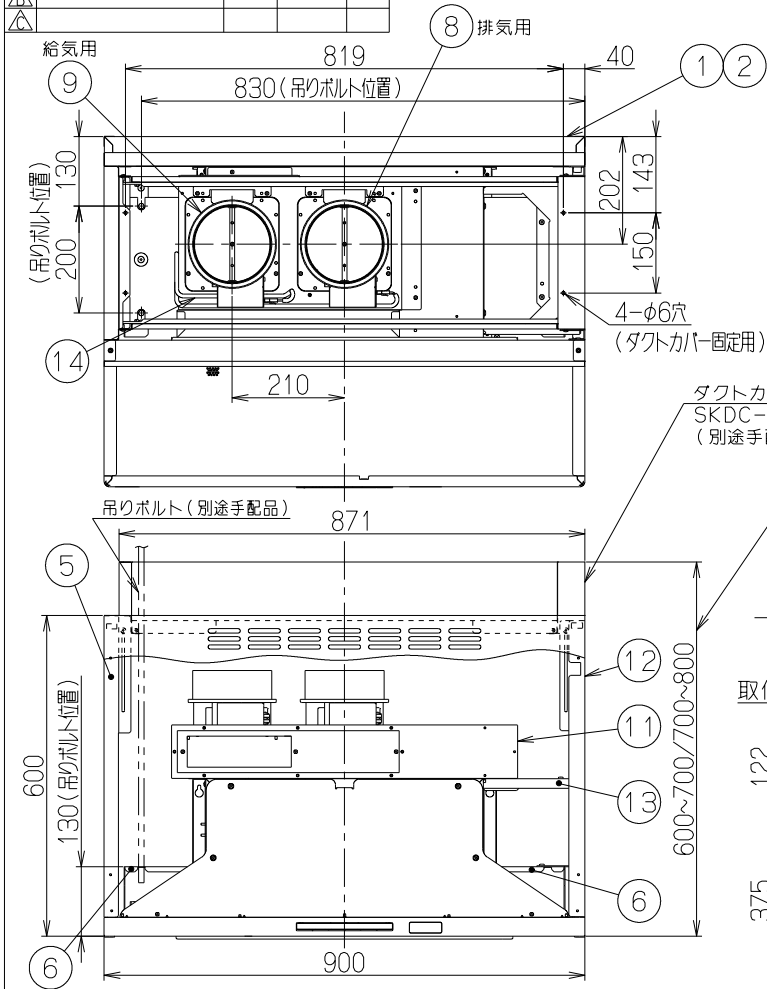


記号	変更履歴	技術番号	年月日	担当
△				
△				
△				



注) 1. 本部品はTARVシリーズに取り付けて、同時給排付きサイドフードに変更するための部品です。
2. 本図はR(右壁仕様)を示します。L(左壁仕様)は対称となります。
3. 給気・排気方向は上方のみとなります。

構成部品・付属品

① ふかし板	1個	⑩ 給気アダプターA	1個	・ 座付ねじ(φ5.1×45)	6本
② ふかし板取付枠	1個	⑪ 給気アダプターB	1個	・ 引掛ねじ(φ5.1×35)	2本
③ 給気幕板	1個	⑫ 吊り金具	1個	取付ねじ(使用数)	
④ 後幕板	1個	⑬ 連結板	1個	・ +トラスねじ(M4×10)	22本
⑤ 横幕板	1個	⑭ 信号線	2本	・ +ナベねじ(M4×8)	20本
⑥ 天吊金具	2個			・ +トラスねじ(M5×8)	14本
⑦ 給気BOX	1個			・ +低頭ねじ(M4×6)	5本
⑧ 排気口(給気BOXに付属)	1個			・ ソフトテープ	2本
⑨ 給気口(給気BOXに付属)	1個				

TARV-SK60W	109WH7XP	ホワイト(C-202)		
TARV-SK60TBK	109WH7AL	テクスチャーブラック		
TARV-SK60SI	109WH7AA	シルバーメタリック(S×メタリック)		
型名	製品コード	色調		区分No.
作成		型名	TARV-SK60	
更新	****/**/**	型名	オリジナル TARV用対応キット(サイド)	
		型番	1092238	
		型番	製品姿図	