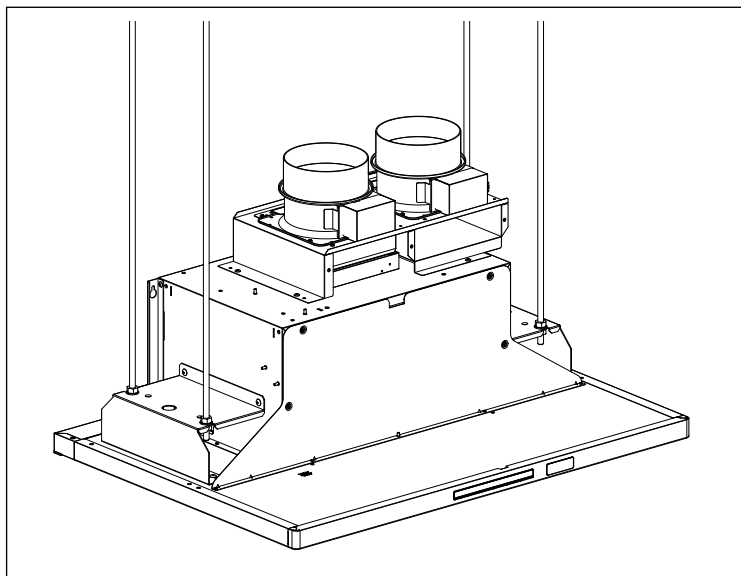


センターキット 取付説明書



この製品は、レンジフードに取り付けて同時給排付きセンターフードに変更するセンターキットです。
(電動シャッターを取り付けた給排気ユニットを装備)

取り付けの前に、この取付説明書と、レンジフードの取付説明書を合わせてお読みになり、
正しく取り付けをおこなってください。

「安全上のご注意」「取り付け上のお願い」などはレンジフードの取付説明書と同様の内容で
取り付けをおこなってください。

- 同時給排モデルのレンジフードをお使いの場合でも、レンジフードによる排気量と給気量が
同じとは限らず、建物の気密性によっては給気が必要となる場合があります。給気量が不足すると、
不完全燃焼、吸い込み不良、異音、扉の開閉に支障が出るなどの不具合が発生する場合があります。
その場合は別途空気取入口を設けてください。

も く じ

取り付け前の調査と準備	2 ~ 3
各部のなまえ	4
製品寸法図	5
部品構成	6 ~ 7
取り付けかた	8 ~ 24
1. 付属品の確認と不要部品の取りはずし	8
2. 排気方向の決定	9
3. 本体の準備	10
4. 給気用・排気用部品の準備	10 ~ 11
5. 給排気ユニットの取り付け	12 ~ 13
6. ダクトカバーおよび本体の取り付け	14 ~ 16
7. ふかし板の取り付け	17
8. ダクトと給気用・排気用部品の接続	18
9. 給気口・排気口への信号線接続	19
10. 横幕板の取り付け	20
11. 給気幕板の準備	21
12. 給気幕板の取り付け	22
13. 後幕板の取り付け	23
14. 電気配線	24
15. 試運転	24
16. お客様への説明	24

販売店・工事店様へ：

この取付説明書は取り付け後、
施主様へ必ずお渡しください。

1303 Y781



* 1 3 0 3 Y 7 8 1 *

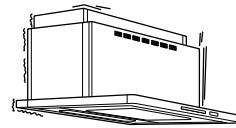
取り付け前の調査と準備

⚠ 注意



取付注意

- レンジフードの取り付けは、十分強度のあるところを選んで確実にこなうこと
落下により、けがをするおそれがあります



1 取付個所の強度確認

製品を支える強さが必要です。

製品質量	約 40kg
------	--------

レンジフードは吊りボルト（M10、取付業者側手配）4本を使用し、天井内の梁や補強棧などへ取り付けます。

※ 吊りボルトは、製品を支える十分な強度を確保してください。必要となる強度は建物の条件、耐震クラスにより異なります。

■ 補強棧・取付棧の仕様について

- 補強棧・取付棧は硬い材料（広葉樹、マツ、ツカ等の強度のある針葉樹合板）で、虫食いやくされのない木材を使用してください。

■ 取付ねじについて

- 取付ねじは必ず同梱しているねじを使用してください。

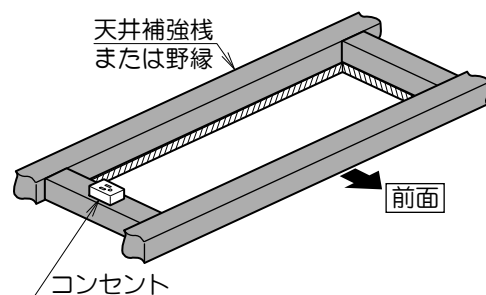
2 別売部品の準備

排気工事に応じた別売部品の準備が事前に必要です。

3 天井面への開口と補強棧の設置

右図および手順4の図を参照し、天井面にダクト穴を開けてください。

また、天井開口部近くの補強棧または野縁等に専用コンセントを設置してください。

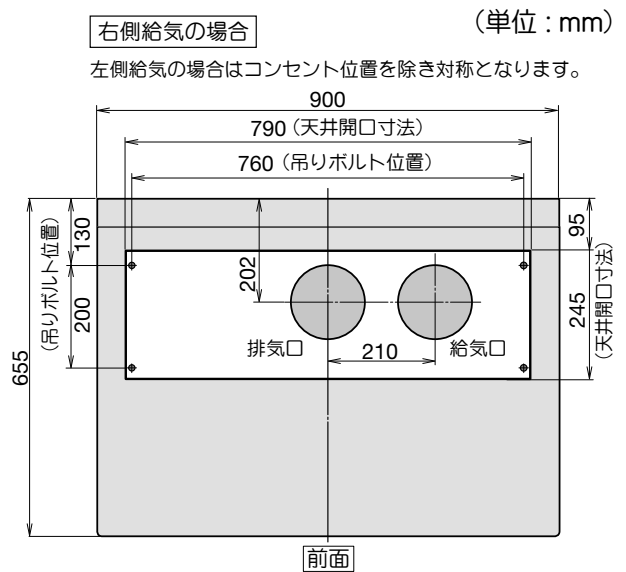


※ コンセントの設置位置は製品縦高さや電源コード長を考慮の上、調整してください。

取り付け前の調査と準備

4 給気ダクト・排気ダクトおよび吊りボルトの設置

- φ 150 のステンレスダクト、またはスパイラルダクトを図のようにレンジフードの上部に突き出すようにセットしてください。
- M10 または M12 の吊りボルト（取付作業側手配）4 本を天井内の梁などの頑健な部分に固定します。
 - ※ 固定用の M10 または M12 ナット 8 個を準備してください。（フランジ付きナットを推奨します。取り付け作業が容易になります。なお、ワッシャーとナットでも取り付けは可能です。）



各ダクト・吊りボルトの突き出し長さの求めかた

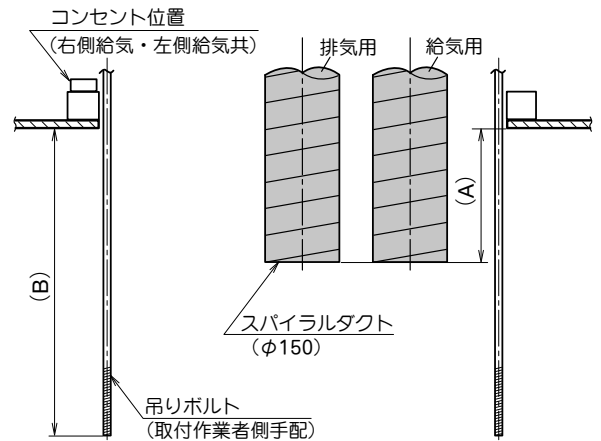
- ダクトの突き出し長さ (A) =
天井高さ - (調理機器上面までの高さ + 1270)
- 吊りボルトの突き出し長さ (B) =
天井高さ - (調理機器上面までの高さ + 900)

お願い

天井からの各ダクトおよび吊りボルトの突き出し長さは、調理機器上面までの高さにより異なります。下表を参考にして各々の突き出し長さを決定してください。

天井高さ 2400 の場合 (単位 : mm)

調理機器上面 までの高さ	突き出し長さ (± 10mm)	
	ダクト (A)	吊りボルト (B)
800	330	700
825	305	675
850	280	650
875	255	625
900	230	600

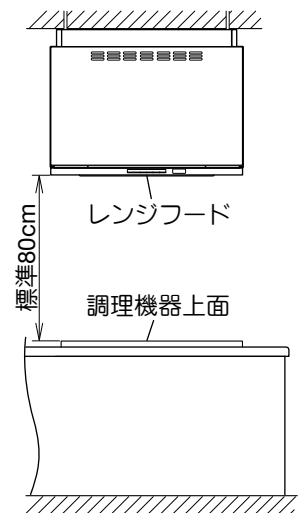


5 標準取付寸法

- 本製品の標準取付寸法は、調理機器上面から製品の下端まで 80cm です。
- ※ 火災予防条例では、グリスフィルターの下端が調理機器の真上 80cm 以上必要となっています。

6 電源コンセント・ブレーカー

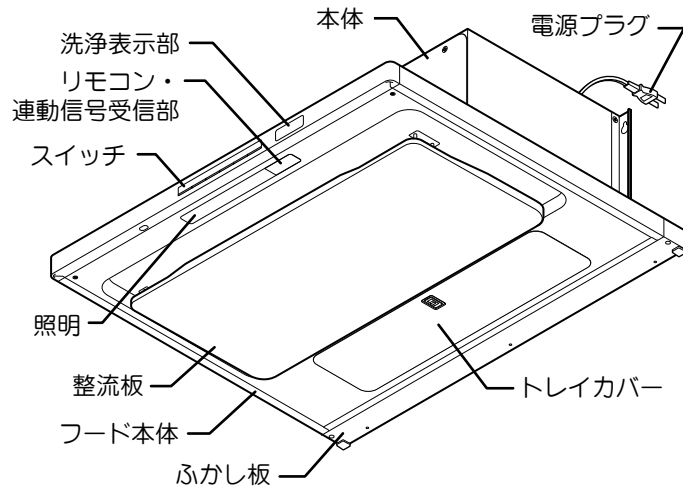
- 電源コンセント・ブレーカーは専用のものを設置してください。（交流・単相 100V）
- コンセントは、JIS C 8303 2 極差込接続器（15A 125V）をご使用ください。



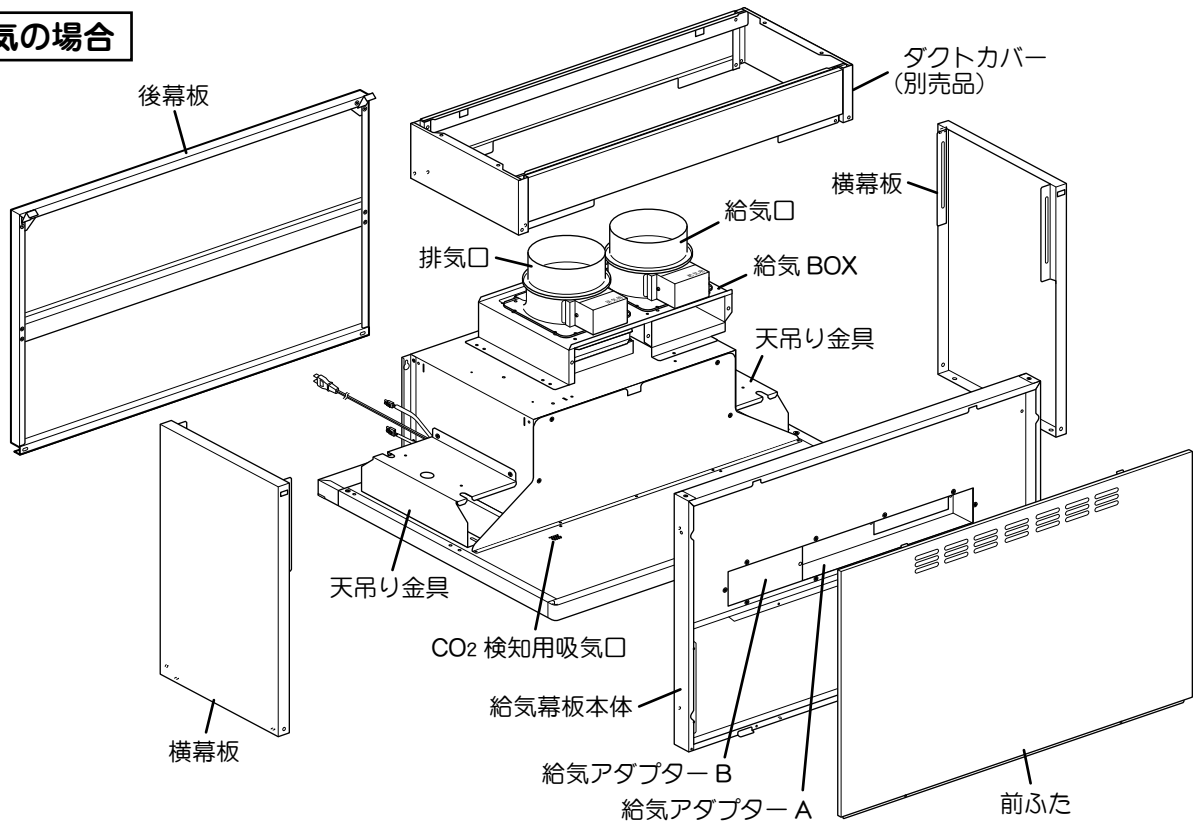
お願い

必ずアース工事（D 種接地工事）をしてください。レンジフードが誤作動することがあります。

各部のなまえ

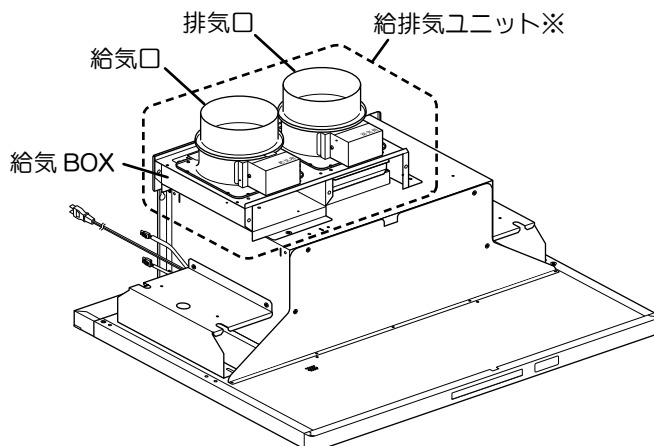


右側給気の場合

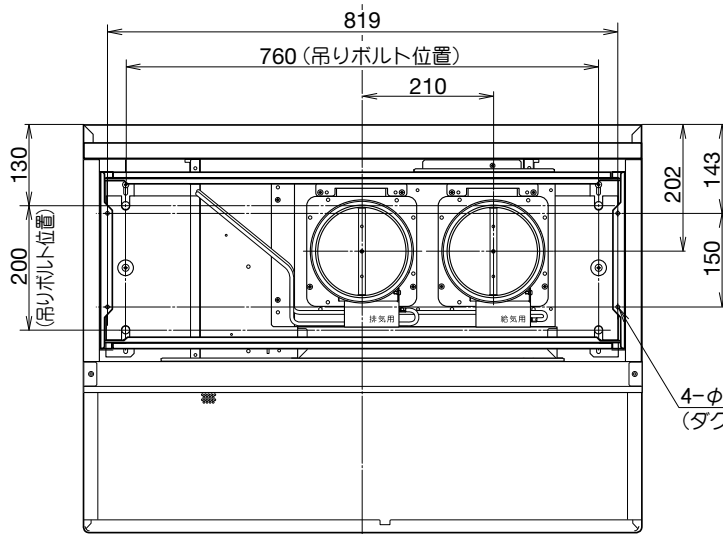


左側給気の場合

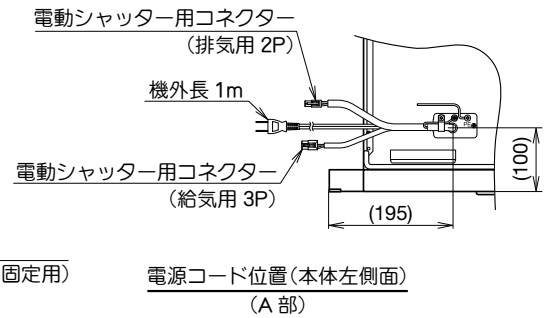
※給排気ユニット
出荷時は右側給気仕様です。
左側給気で使用する場合は
部品を組み替えます。



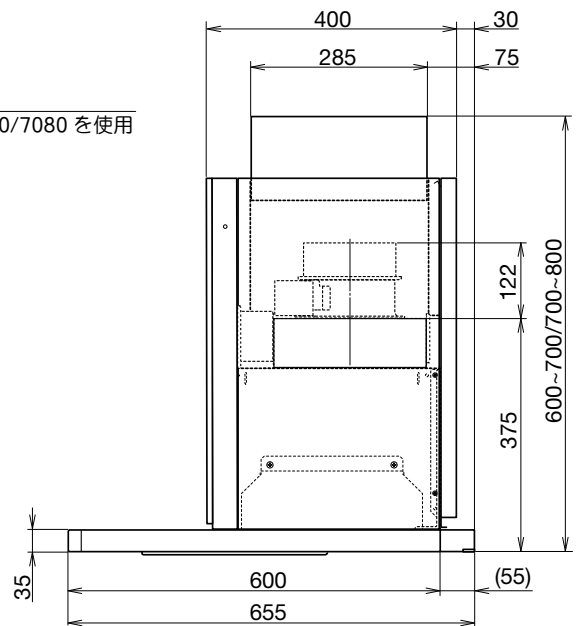
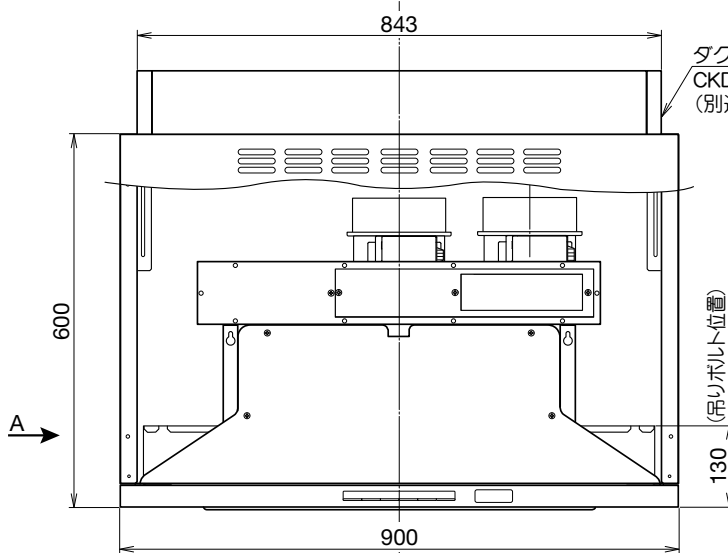
製品寸法図 (単位: mm)



- 注) 1. 本部品は TAR シリーズに取り付けて、同時給排付きセンターフードに変更するための部品です。
 2. 給気口の位置は、給排気ユニットの付け替えにより図と対称の位置に変更可能です。
 3. 給気・排気方向は上方のみとなります。

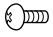
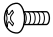


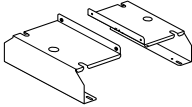
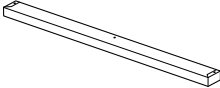
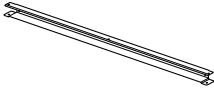
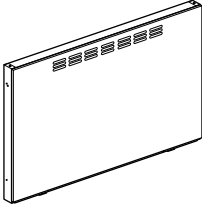
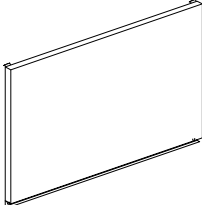


4-φ6 穴
(ダクトカバー固定用)

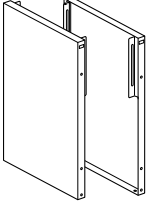
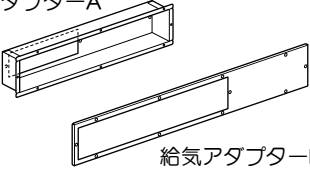
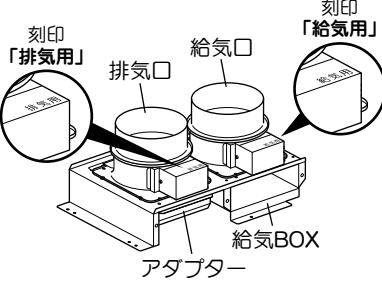

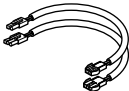


部品構成

下図の部品構成一覧により、部品に不足がないか確認します。

	<p>トラスねじ M4 × 10 (22 本)</p>	<p>付属部品（天吊り金具を除く）の固定に使用します。</p>
	<p>トラスねじ M5 × 8 (10 本)</p>	<p>天吊り金具の取り付けに使用します。</p>
	<p>ナベねじ M4 × 8 (20 本)</p>	<p>給気幕板の組み立て、取り付けに使用します。</p>
	<p>低頭ねじ M4 × 6 (5 本)</p>	<p>ふかし板の取り付けに使用します。</p>
	<p>天吊り金具 (2 個)</p>	<p>フード本体に取り付けます。</p>
	<p>ふかし板 (1 個)</p>	<p>フード本体に取り付けます。</p>
	<p>ふかし板取付棧 (1 個)</p>	<p>ふかし板の取り付けに使用します。</p>
	<p>給気幕板 (1 枚)</p>	<p>フード本体前面の目隠しに使用します。</p>
	<p>後幕板 (1 枚)</p>	<p>フード本体背面の目隠しに使用します。</p>

部品構成

	<p>横幕板 (左右共通) (2枚)</p>	<p>フード本体側面の目隠しに使用します。</p>
<p>給気アダプターA</p>  <p>給気アダプターB</p>	<p>給気アダプター A・B (各1個)</p>	<p>給気幕板本体と給排気ユニットの接続に使用します。</p>
 <p>刻印「排気用」</p> <p>排気口</p> <p>給気口</p> <p>刻印「給気用」</p> <p>給気BOX</p> <p>アダプター</p>	<p>給排気ユニット (1個)</p>	<p>本体上部に取り付けます。</p>
	<p>ソフトテープ (2本)</p>	<p>給気口と排気口に巻いてダクトの隙間をふさぐために使用します。</p>
	<p>中継コード (2P 排気用・3P 給気用) (各1本)</p>	<p>本体と給気口・排気口の接続に使用します。</p>

取り付けかた

本製品は右側給気仕様と左側給気仕様のどちらかを選択できます。
本説明書は右側給気仕様で説明しています。左側給気仕様の場合は左右対称として
見てください。

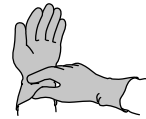
1. 付属品の確認と不要部品の取りはずし

注意



手袋をする

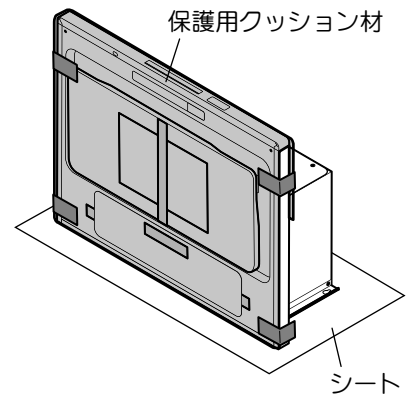
- 取り扱いの際は、必ず厚手の手袋をすること
鋼板の切り口や角でけがをするおそれがあります



1 部品構成一覧（6～7ページ）により不足がないか確認してください。

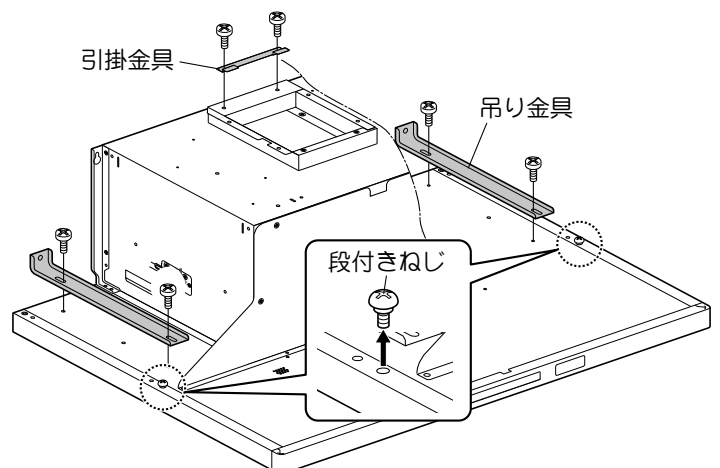
お願い

- ・レンジフードの取付説明書を参照して取扱説明書と煙道および排気口の保護パットをはずします。
保護用クッション材は取付作業が完了するまで傷、破損防止のためはずさないでください。
- ・床で作業をおこなう場合、本体および床に傷を付けないため、必ずシートを敷いた上で作業をおこなってください。
- ・フード本体下面を下側にして床に置かないようにしてください（整流板が変形するため）。



2 必要のない部品をはずします。

- 1) 吊り金具をはずします。
- 2) 排気口取り付け部の引掛金具をはずします。
固定していたねじは元の場所に取り付けます。
- 3) 段付きねじをはずします。



※ はずした吊り金具と固定ねじ、引掛金具、段付きねじは使用しません。

取り付けかた

2. 排気方向の決定

警告



取付注意

- メタルラス張り、ワイヤラス張り、または金属板張りの木造の造営物に金属製ダクトが貫通する場合、金属製ダクトとメタルラス、ワイヤラス、金属板とが電氣的に接触しないよう取り付けること
漏電した場合、発火したり感電するおそれがあります



取付注意

- 排気工事をされる場合は、建築基準法（同施行令）および消防法などの関連法規に従って法的有資格者が工事をおこなうこと
火災などの原因になります

注意



使用禁止

- 浴室など湿気の多い場所では絶対に使わないこと
(浴室用換気扇をお使いください)

感電および故障の原因になります



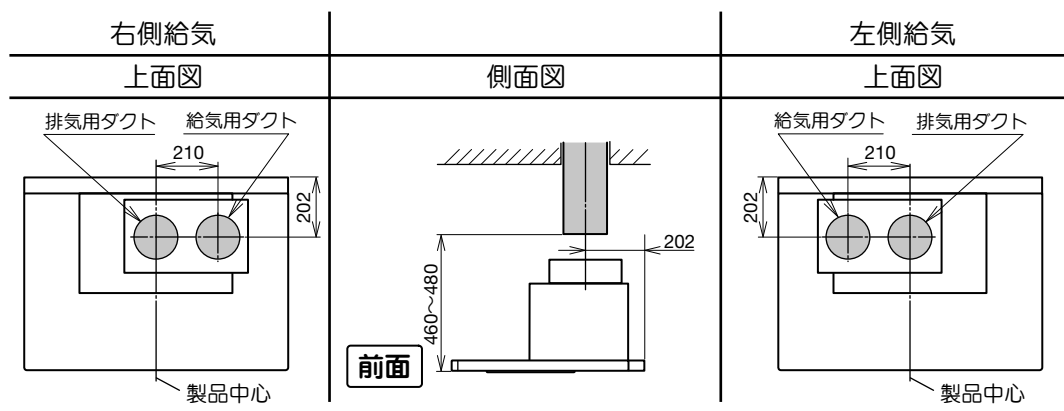
取付禁止

- 周囲温度が40℃以上になるところには取り付けないこと
火災・故障の原因になります

1 製品寸法図を参照し、事前に管工事業者（法的有資格者）へ壁穴の開口を依頼してください。
また、コンセントの位置を確認してください。

2 φ150のステンレスダクト、またはスパイラルダクトをレンジフードの上部に突き出すようにセットして周囲を仕上げてください。

(単位：mm)



取り付けかた

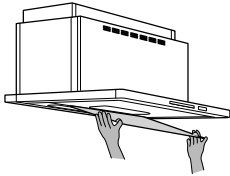
3. 本体の準備

⚠ 注意



取付注意

- 部品の取り付けは確実に起こすこと
落下によりけがをす
るおそれがあります

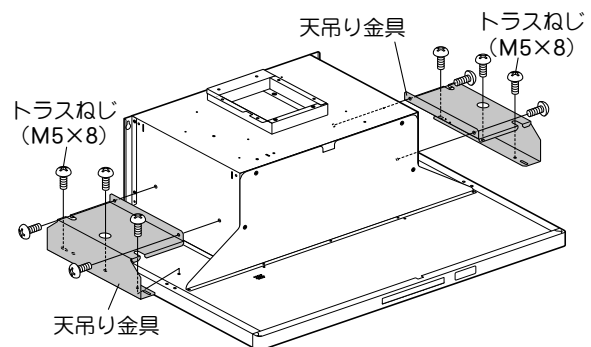


取付注意

- フード本体に付属品を取り付けるねじは、電動ドライバー等を使用せず手回しドライバーで締め付けること
強いトルクで締め付けると、ねじ穴が破損することがあります

天吊り金具を取り付けます。

天吊り金具（2個）を付属品のトラスねじ（M5×8）各5本で取り付けます。



4. 給気用・排気用部品の準備

付属品の給排気ユニットを準備してください。

お願い

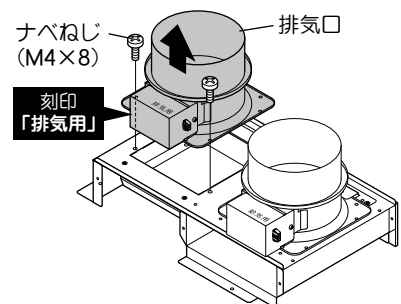
手動で給気口・排気口のシャッターを開閉すると故障の原因になりますので、おやめください。

以下の手順に従い、給気口、排気口、アダプター、引掛金具をはずします。

※ はずした部品とナベねじはあとで使用しますので、なくさないようご注意ください。

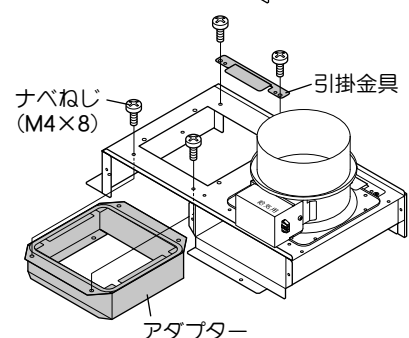
右側給気の場合

1 ナベねじ（M4×8）2本をはずし、排気口をはずします。



2 ナベねじ（M4×8）4本をはずし、排気側の引掛金具とアダプターをはずします。

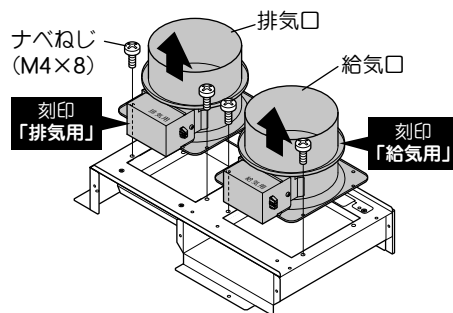
※ 引掛金具はアダプターと共締めされています。



取り付けかた

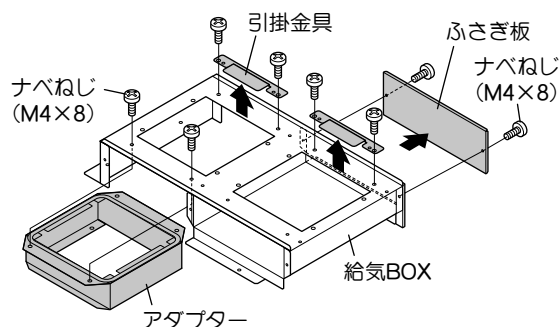
左側給気の場合

1 ナベねじ (M4 × 8) 各 2 本をはずし、排気口と給気口をはずします。



2 ナベねじ (M4 × 8) 8 本をはずし、給気BOX 後面に取り付けてあるふさぎ板と引掛金具、アダプターをはずします。

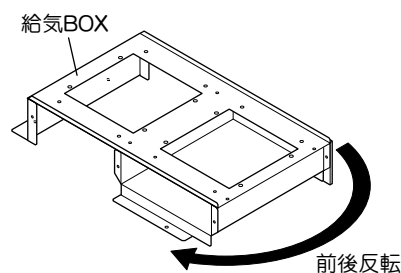
※ 引掛金具は共締めされています。



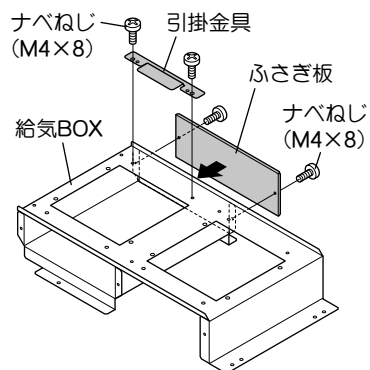
3 給気BOX の前後を逆にし、図の位置にふさぎ板と引掛金具を取り付けます。

※ 取り付けには、手順2 ではずしたナベねじ (M4 × 8) を使用してください。

右側給気の場合



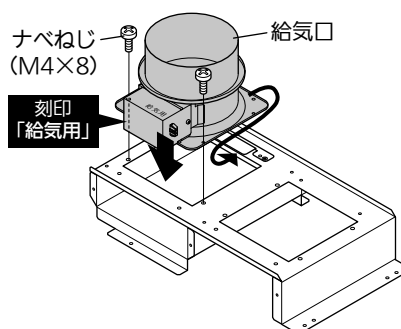
左側給気の場合



4 手順1 ではずしたナベねじ (M4 × 8) 2 本で給気口を取り付けます。

※ 取り付ける位置を間違えないようご注意ください。

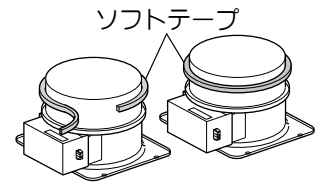
※ 排気口・アダプター・引掛金具 (排気側) ははずしたままにしてください。



取り付けかた

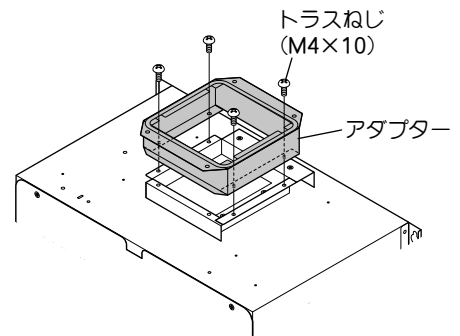
5. 給排気ユニットの取り付け

- 1 給気口と排気口にそれぞれ付属品のソフトテープを貼り付けます（風漏れ防止）。



- 2 「4. 給気用・排気用部品の準備」で給気BOXからはずしたアダプターを本体に取り付けます。

※ 取り付けには付属品のトラスねじ（M4×10）4本を使用します。



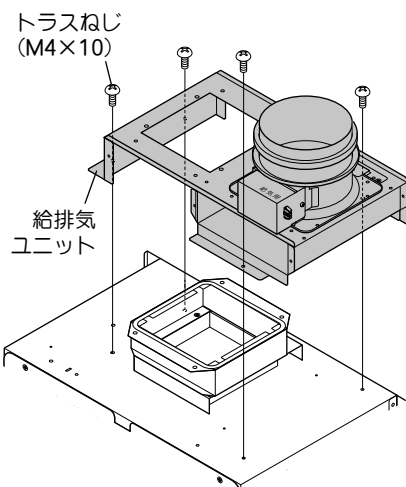
- 3 給排気ユニットを取り付けます。

右側給気の場合は「4. 給気用・排気用部品の準備」**右側給気の場合**（10 ページ）で準備した給排気ユニットを取り付けます。

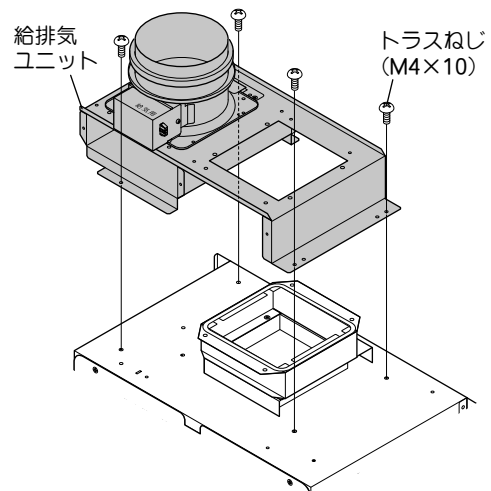
左側給気の場合は「4. 給気用・排気用部品の準備」**左側給気の場合**（11 ページ）でふさぎ板や給気口・排気口を付け替えた給排気ユニットを取り付けます。

※ 取り付けには付属品のトラスねじ（M4×10）4本を使用します。

右側給気の場合



左側給気の場合

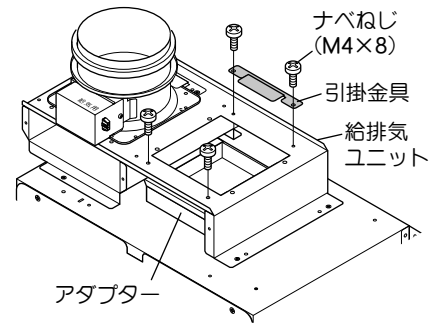


取り付けかた

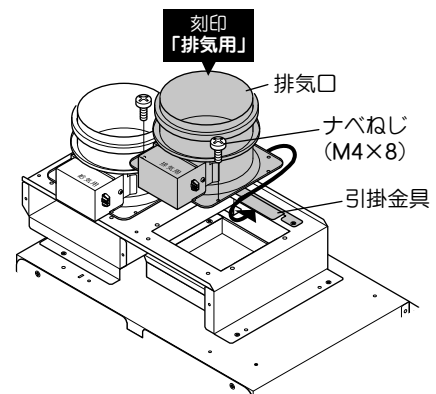
4 引掛金具、排気口を取り付けます。

- 1) 給排気ユニットとアダプターを「4. 給気用・排気用
部品の準備」手順 2 ではずしたナベねじ (M4 × 8)
4 本で固定します。

※ 後方の 2 本は引掛金具を共締めします。



- 2) 排気口を「4. 給気用・排気用部品の準備」手順 1 で
はずしたナベねじ (M4 × 8) 2 本で取り付けます。



取り付けかた

6. ダクトカバーおよび本体の取り付け

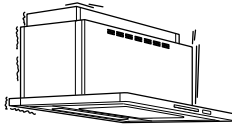
⚠ 注意



取付注意

- レンジフードの取り付けは、十分強度のあるところを選んで確実におこなうこと

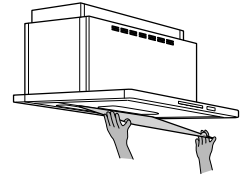
落下によりけがをするおそれがあります



取付注意

- 部品の取り付けは確実におこなうこと

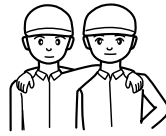
落下によりけがをするおそれがあります



取扱注意

- 作業は2人以上でおこなうこと

製品の総重量：約 40kg



1 ダクトカバー（別売品）を組み立てます。

- 1) 梱包箱から取付枠、ダクトカバー側板、ダクトカバーふた各2個を取り出します。

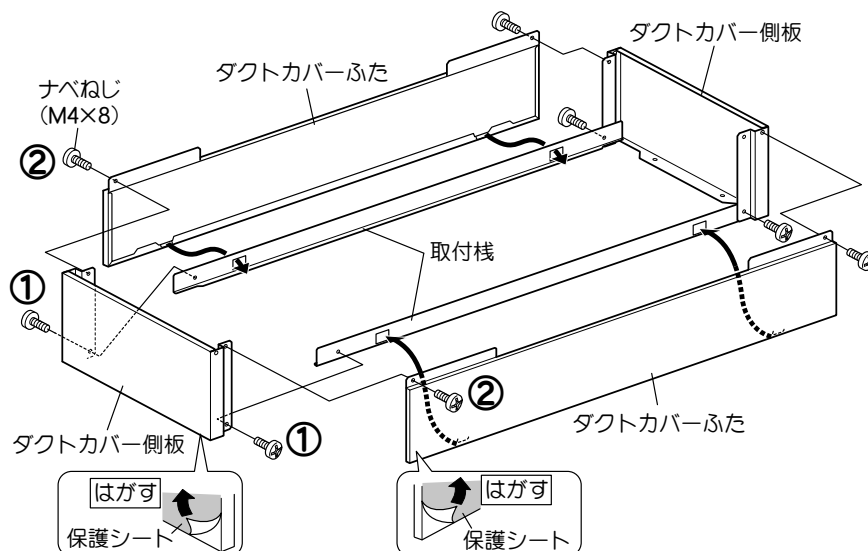
※ ダクトカバー側板、ダクトカバーふたの保護シートをはがします。

- 2) ダクトカバー付属品のナベねじ（M4×8）各2本でダクトカバー側板と取付枠を組み立てます（①）。

- 3) ダクトカバーふた2ヶ所のツメを取付枠の穴に引っ掛け、下側2ヶ所をダクトカバー付属品のナベねじ（M4×8）各2本でダクトカバー側板に取り付けます（②）。

お願い

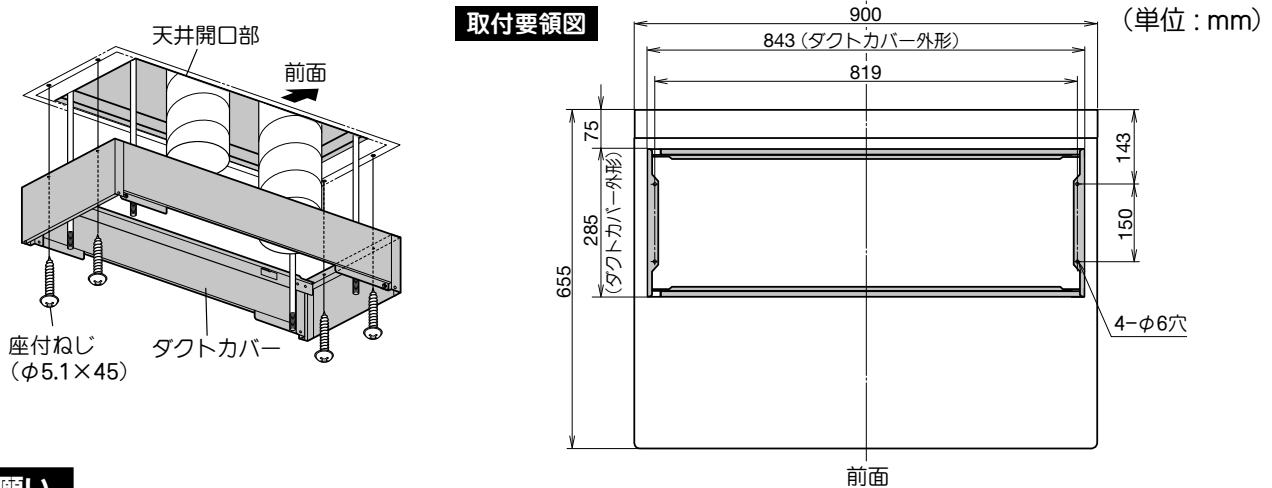
- ・ ねじは手回しドライバーで締め付けてください。
- ・ 製品を傷つけないよう注意して作業をおこなってください。



取り付けかた

2 ダクトカバーを取り付けます。

下図を参照し、ダクトカバーに付属している座付ねじ（φ 5.1 × 45）4本でダクトカバーを天井面に取り付けます。（座付ねじは天井内の補強桟など、頑健な部分に固定してください。）



お願い

- ・ 吊りボルトとダクトカバーの位置は、本体取り付けの際に重要です。取付位置にズレが生じないように、確実に位置出しをして取り付けてください。
- ・ 製品を傷つけないよう注意して作業をおこなってください。

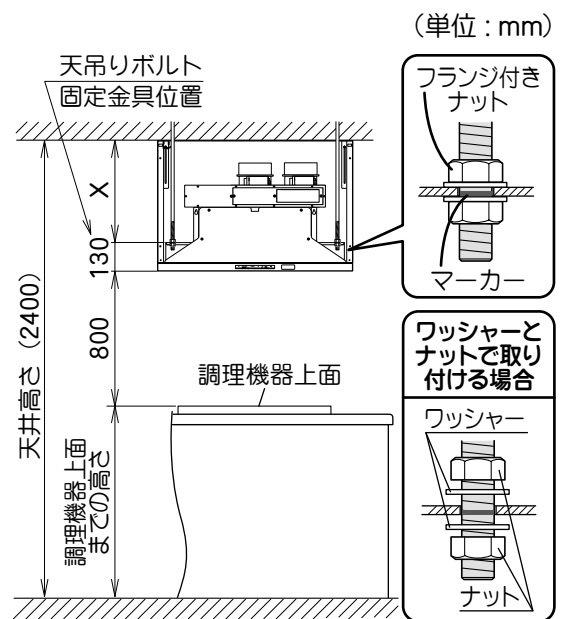
3 レンジフードの固定位置を決めます。

1) 図を参考にして、次式によりマーカー位置 (X) の値を算出してください。

$$X = \text{天井高さ} - (\text{調理機器上面までの高さ} + 800 + 130)$$

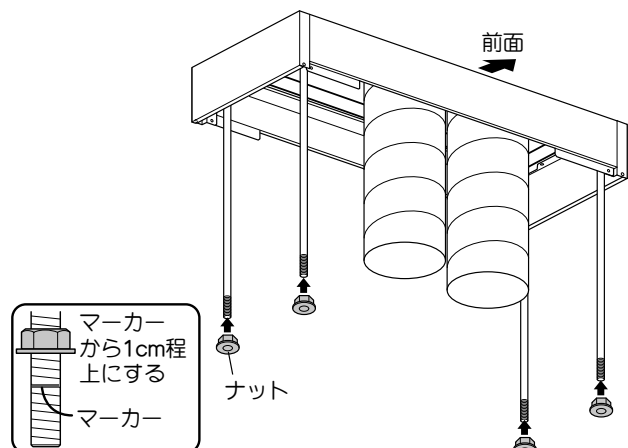
例：調理機器上面までの高さが 850mm のものを設置する場合
 2400 (天井高さ) $- (850 + 800 + 130) = 620$
 天井からのマーカー位置 (X) は 620mm となります。

2) 吊りボルトに天井から X の値の位置にマーカーをつけます。



4 吊りボルトにナットを取り付けます。

ナットを吊りボルトのマーカー位置より少し上までねじ込みます。



取り付けかた

5 レンジフードを取り付けます。

1) レンジフードを持ち上げ、吊りボルト（4本）を天吊り金具に差し込み、下側からナットをマーカ位置までねじ込みます（①）。

※ ダクトに給気口・排気口を差し込みながら取り付けてください。

2) 水準器等を使い、フード天面4ヶ所（前後左右）の水平を確認し、吊りボルトのナット位置を調整します（②）。

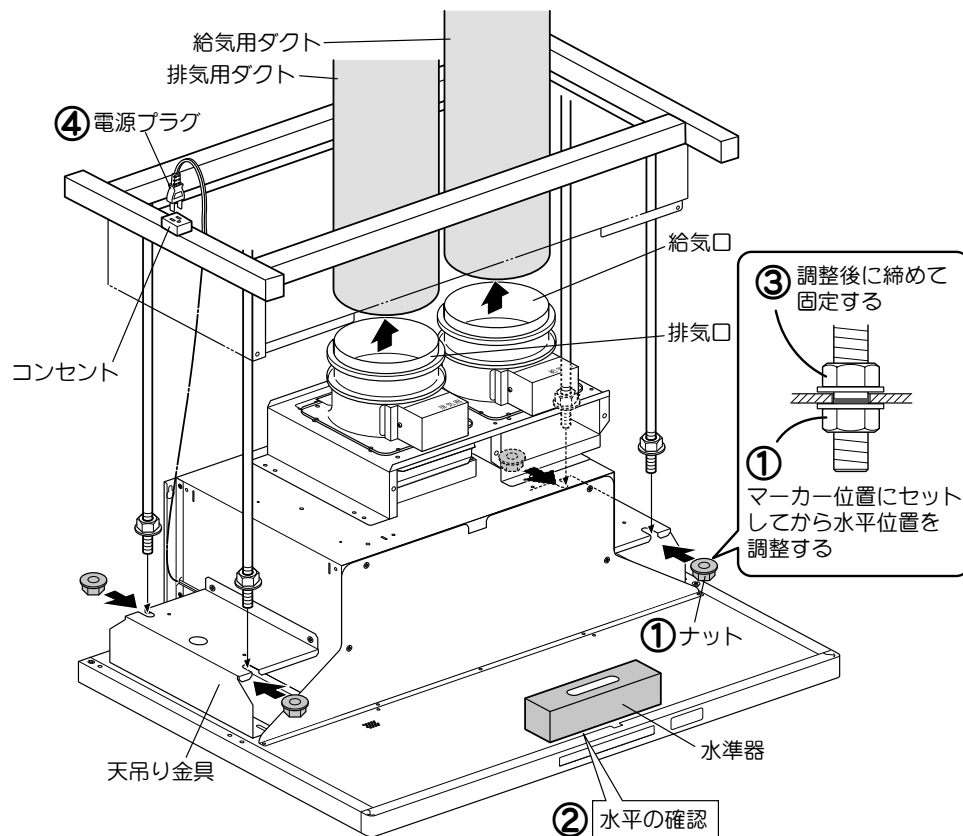
3) 天吊り金具を挟むように上側のナットを締め付けて固定します（③）。

4) 電源プラグを天井裏のコンセントに差し込みます（④）。

※ ブレーカーは漏風確認の際を除き、「15. 試運転」（24ページ）まで「入」にしないでください。

お願い

レンジフードの前後および左右方向の水平を確実に出してください。

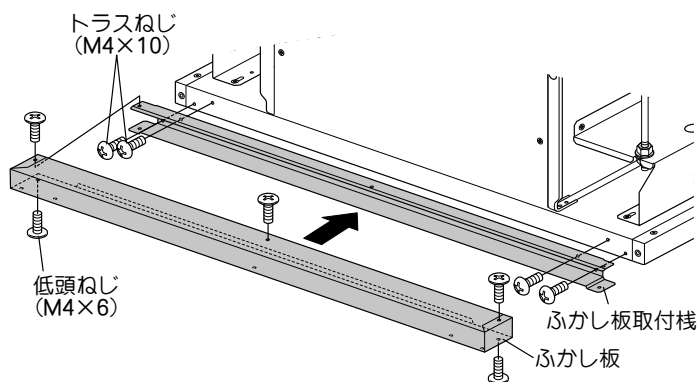


取り付けかた

7. ふかし板の取り付け

1 ふかし板を取り付けます。

- 1) ふかし板取付棧を付属品のトラスねじ (M4 × 10) 4 本でフード本体後面に取り付けます。
- 2) ふかし板をふかし板取付棧に差し込み、上側 3 ヶ所、下側 2 ヶ所を付属品の低頭ねじ (M4 × 6) 5 本で固定します。



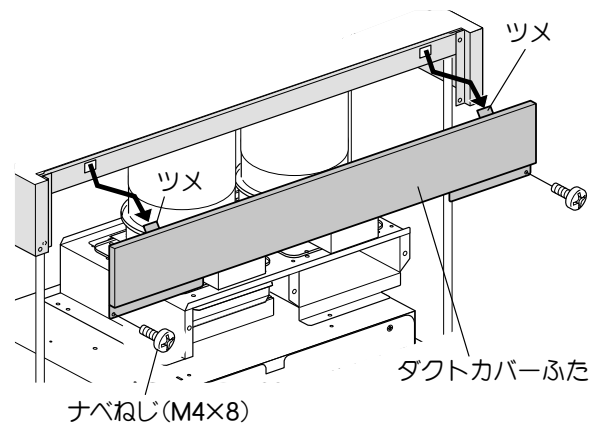
取り付けかた

8. ダクトと給気用・排気用部品の接続

以降の作業でダクト部分が邪魔になる場合は、下記の手順でダクトカバーふたをはずしてください。取り付けは本項「8. ダクトと給気用・排気用部品の接続」完了後、はずしたときと逆の手順で取り付けてください。

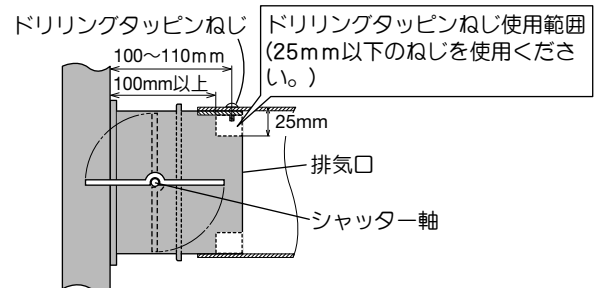
■ ダクトカバーふたのはずしかた

ナベねじ (M4 × 8) 2 本をはずし、取付枠からダクトカバーふた両端のツメをはずします。



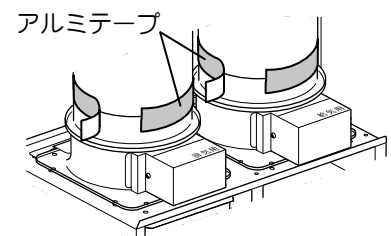
お願い

ドリリングタッピンねじなどで給・排気口を固定する場合は、シャッターにねじが当たらないように、図のドリリングタッピンねじ使用範囲内に固定してください。



■ 風漏れ防止のお願い

ダクトとの接合部にアルミテープ (現場調達品) を貼り付けます。

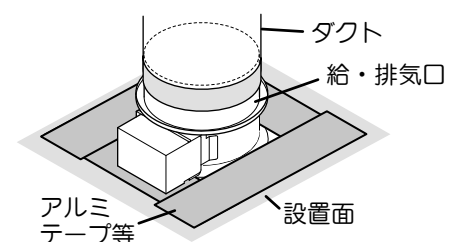


■ 給・排気口設置面の漏風確認のお願い

給・排気口とダクトを接続する際に、無理にダクトにレンジフードの給・排気口を接続しようとする、給・排気口と給・排気口の設置面が変形し、給・排気漏れが発生してしまう場合があります。

給・排気漏れ確認のために、ダクトと接続後は試運転 (強運転) をおこなってください。

漏風する場合は、給・排気口と設置面の周りをアルミテープ等 (現場調達品) で漏風防止処置をおこなってください。



取り付けかた

9. 給気口・排気口への信号線接続

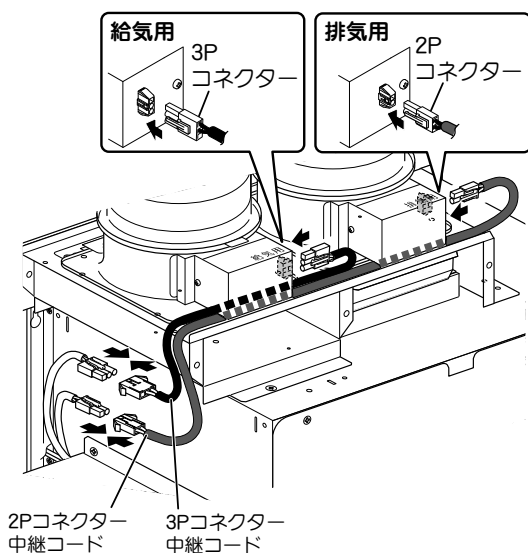
1 給気口に中継コードを接続します。

給気口の接続部（3P コネクター）に、付属品の中継コード（3P コネクター）を接続したあと、レンジフード本体の信号線に接続します。

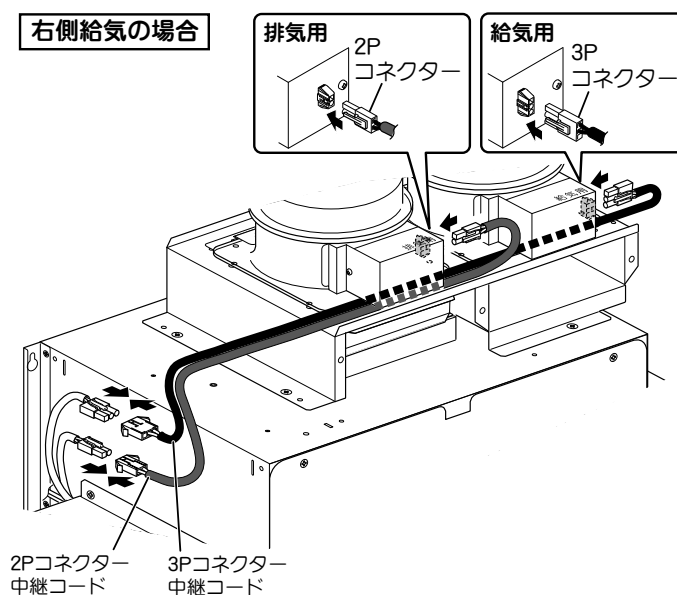
2 排気口に中継コードを接続します。

排気口の接続部（2P コネクター）に、付属品の中継コード（2P コネクター）を接続したあと、レンジフード本体の信号線に接続します。

左側給気の場合

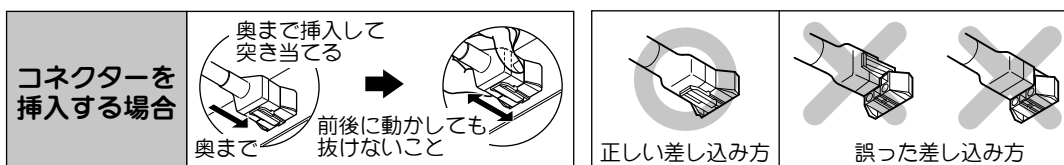


右側給気の場合



お願い

コネクターを挿入する際は、ツメの向きを合わせて確実にロックしてください。
接続が不十分な場合、レンジフードが動作しない、発熱による故障などの原因になります。



取り付けかた

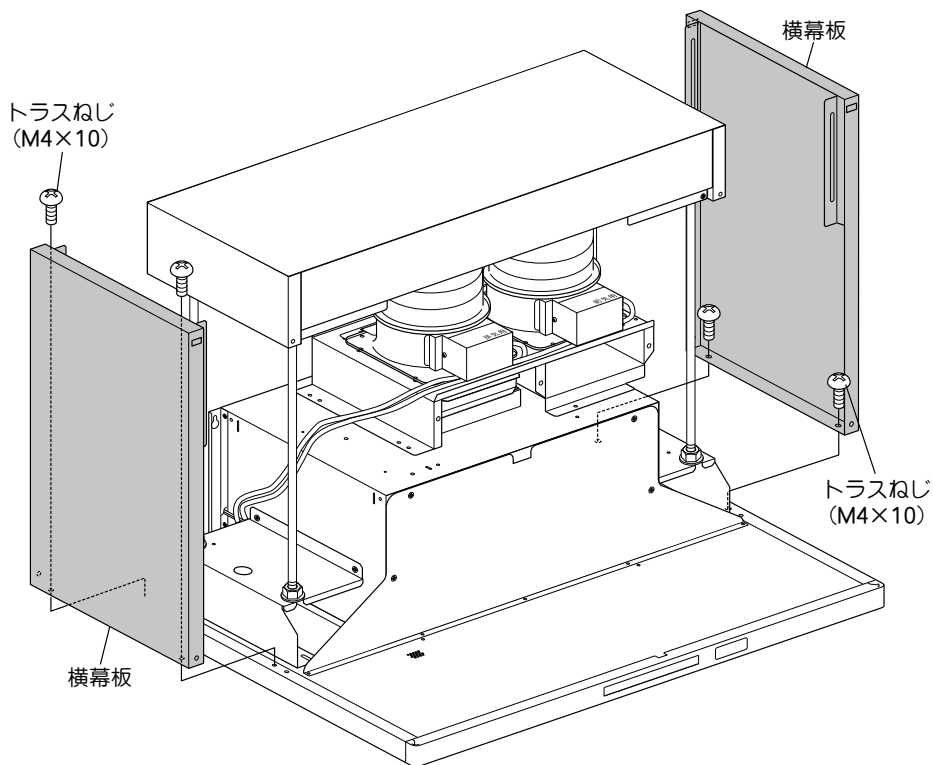
10. 横幕板の取り付け

お願い

本体と各幕板との端面や隙間が均一になっているか確認してください。
端面のズレや隙間が生じている場合は均一になるよう調整してください。

1 横幕板を取り付けます。

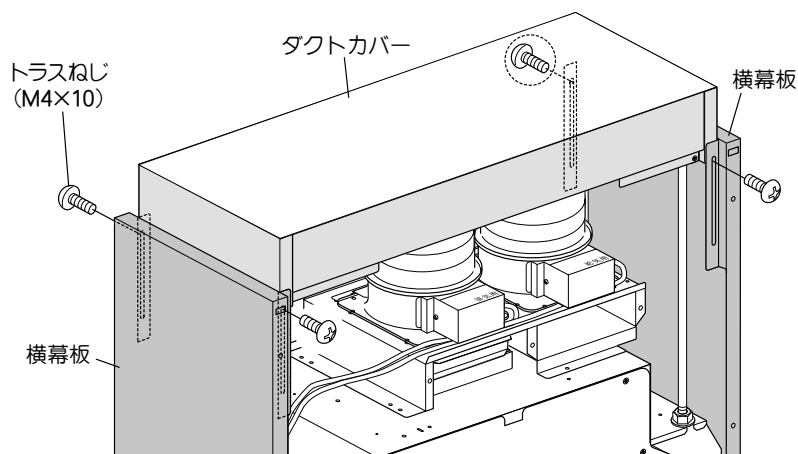
- 1) 付属品のトラスねじ (M4 × 10) 各 2 本で横幕板下部をフード本体に固定します。



- 2) 付属品のトラスねじ (M4 × 10) 4 本で横幕板をダクトカバーに固定します。

お願い

ねじは手回しドライバーで締め付けてください。

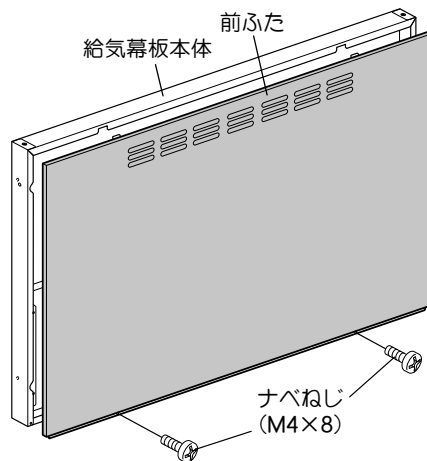


取り付けかた

11. 給気幕板の準備

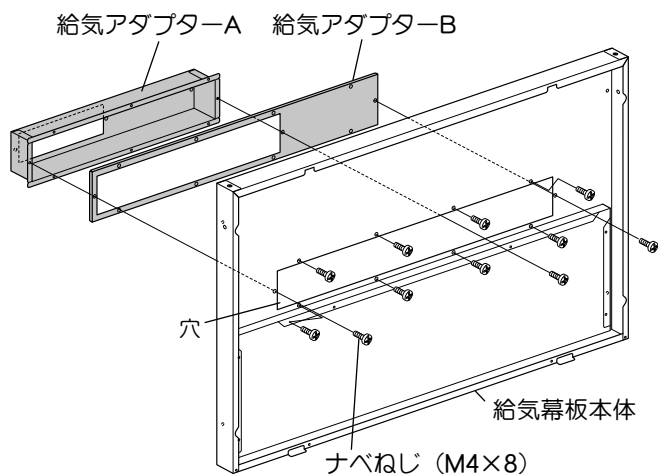
- 1** 給気幕板本体から前ふたをはずします。
梱包箱から給気幕板を取り出し、下側のナベねじ (M4 × 8) 2本をはずして給気幕板本体から前ふたをはずします。

※ はずしたねじは後で使用しますのでなくさないようにしてください。

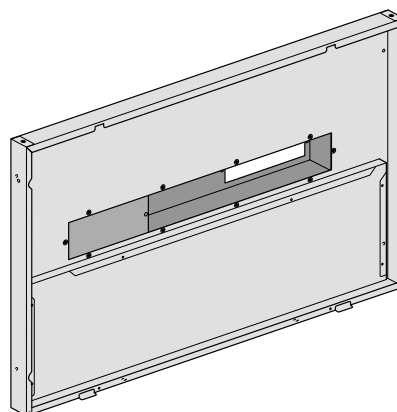
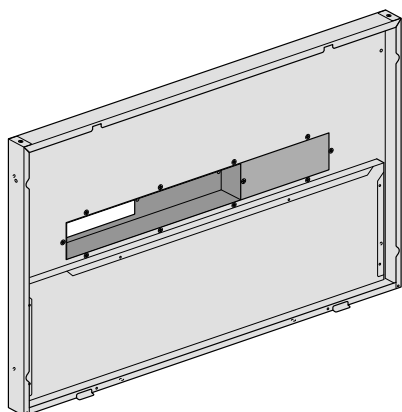
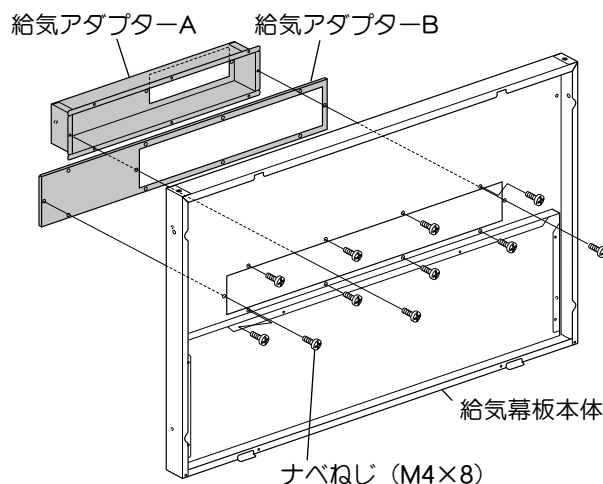


- 2** 給気アダプター A・B を取り付けます。
給気幕板本体の開口部に、付属品の給気アダプター A・B を付属品のナベねじ (M4 × 8) 11本で取り付けます。

左側給気の場合



右側給気の場合



取り付けかた

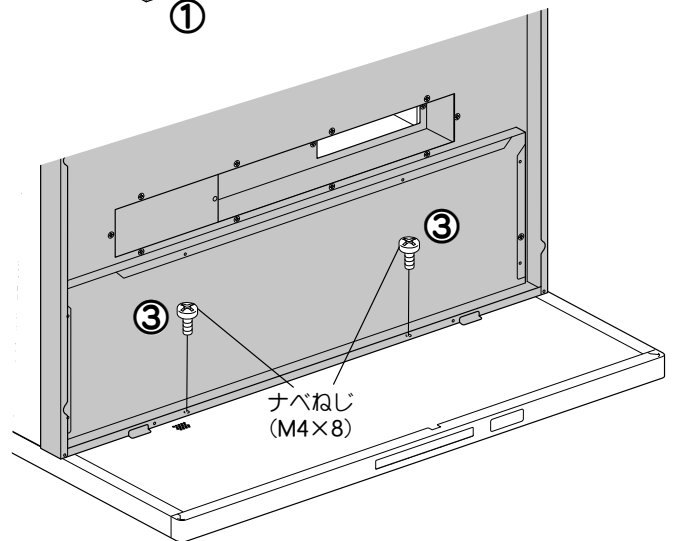
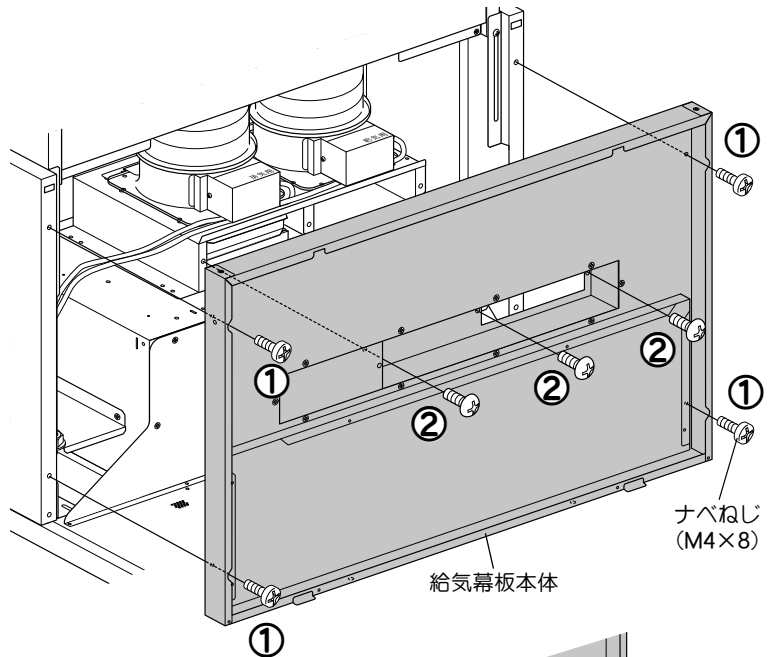
12. 給気幕板の取り付け

1 給気幕板を取り付けます。

お願い

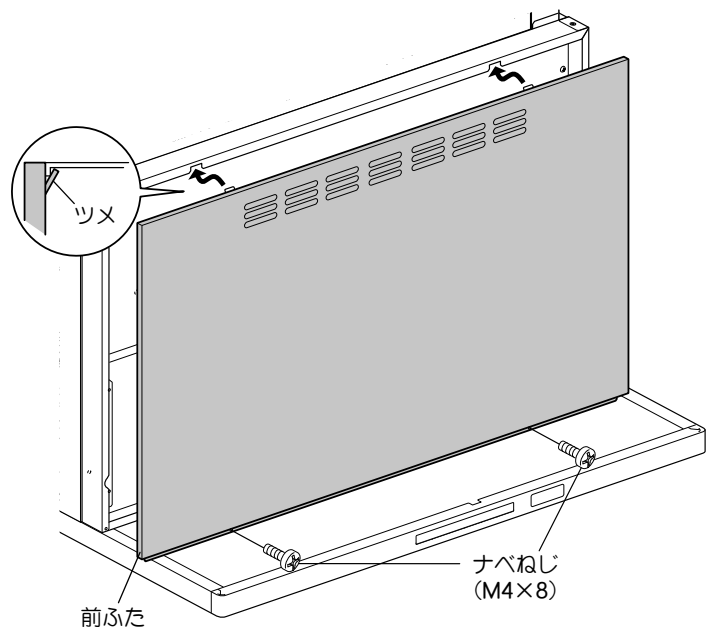
ねじは手回しドライバーで締め付けてください。

- 1) 給気幕板本体を付属品のナベねじ (M4 × 8) 4 本で横幕板に固定します (①)。
- 2) 給気幕板本体の開口部を、付属品のナベねじ (M4 × 8) 3 本で給排気ユニットに固定します (②)。
- 3) 給気幕板本体側から付属品のナベねじ (M4 × 8) 2 本でフード本体に固定します (③)。



2 給気幕板本体に前ふたを取り付けます。

前ふた上部の2ヶ所のツメを給気幕板本体の引掛け部に引っ掛け、下部を「11. 給気幕板の準備」手順1ではずしたナベねじ (M4 × 8) 2 本で固定します。



取り付けかた

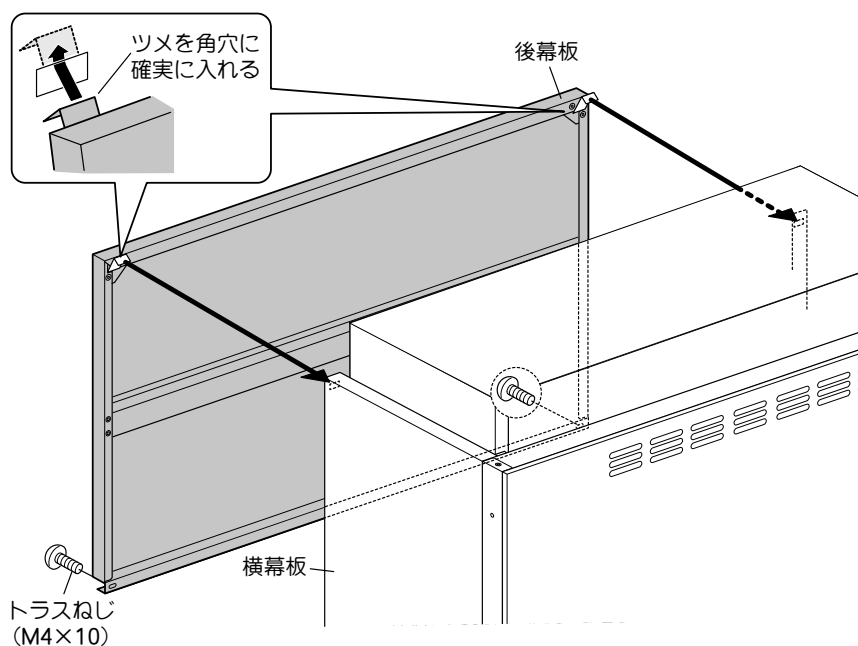
13. 後幕板の取り付け

1 後幕板を取り付けます。

- 1) 後幕板上部左右のツメを横幕板に引っ掛けます。
- 2) 下側 2 ヶ所を付属品のトラスねじ (M4 × 10) 2 本で固定します。

お願い

- ねじは手回しドライバーで締め付けてください。
- ツメを角穴に確実に入れてください。後幕板の倒れや落下の原因となります。



取り付けかた

14. 電気配線

レンジフードの取付説明書をお読みください。

15. 試運転

レンジフードの取付説明書をお読みください。

- 各操作スイッチを押し、運転状態を確認してください。
スイッチの操作、運転状態等についてはレンジフードの取扱説明書をご覧ください。

16. お客様への説明

- レンジフードの取扱説明書によって機器の取り扱いを説明してください。
- 取扱説明書、取付説明書と共に、本書を必ずお客様へお渡しください。