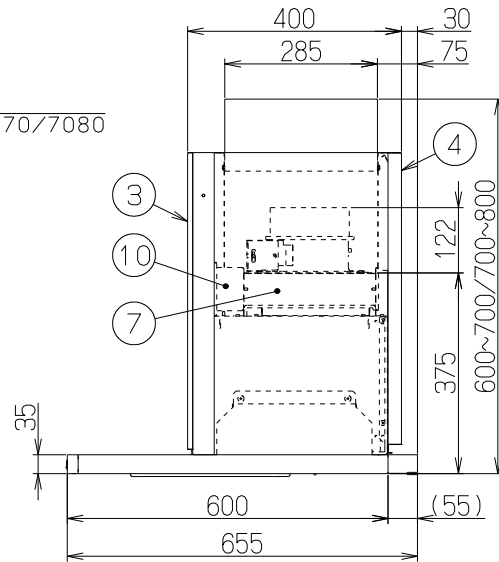
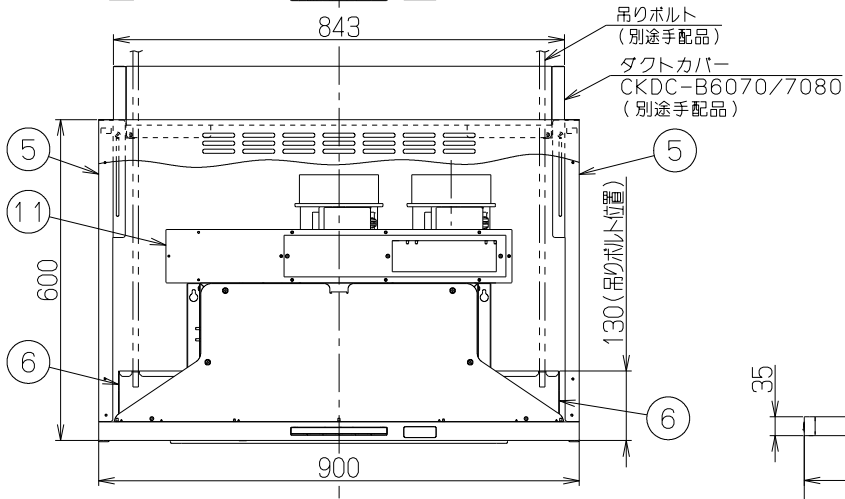
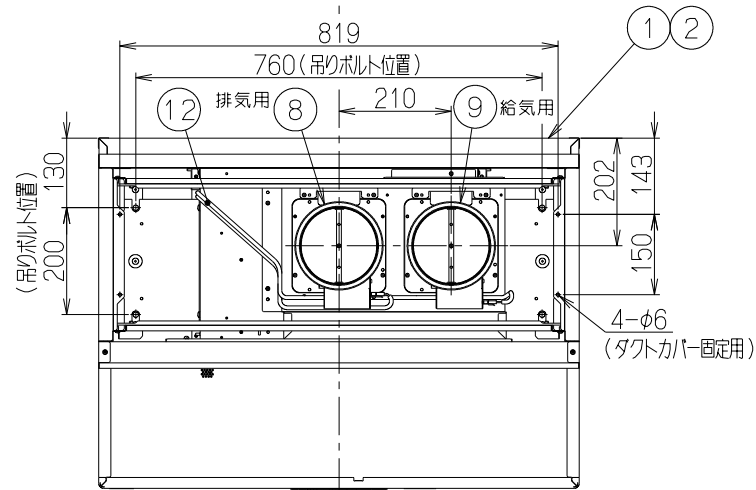
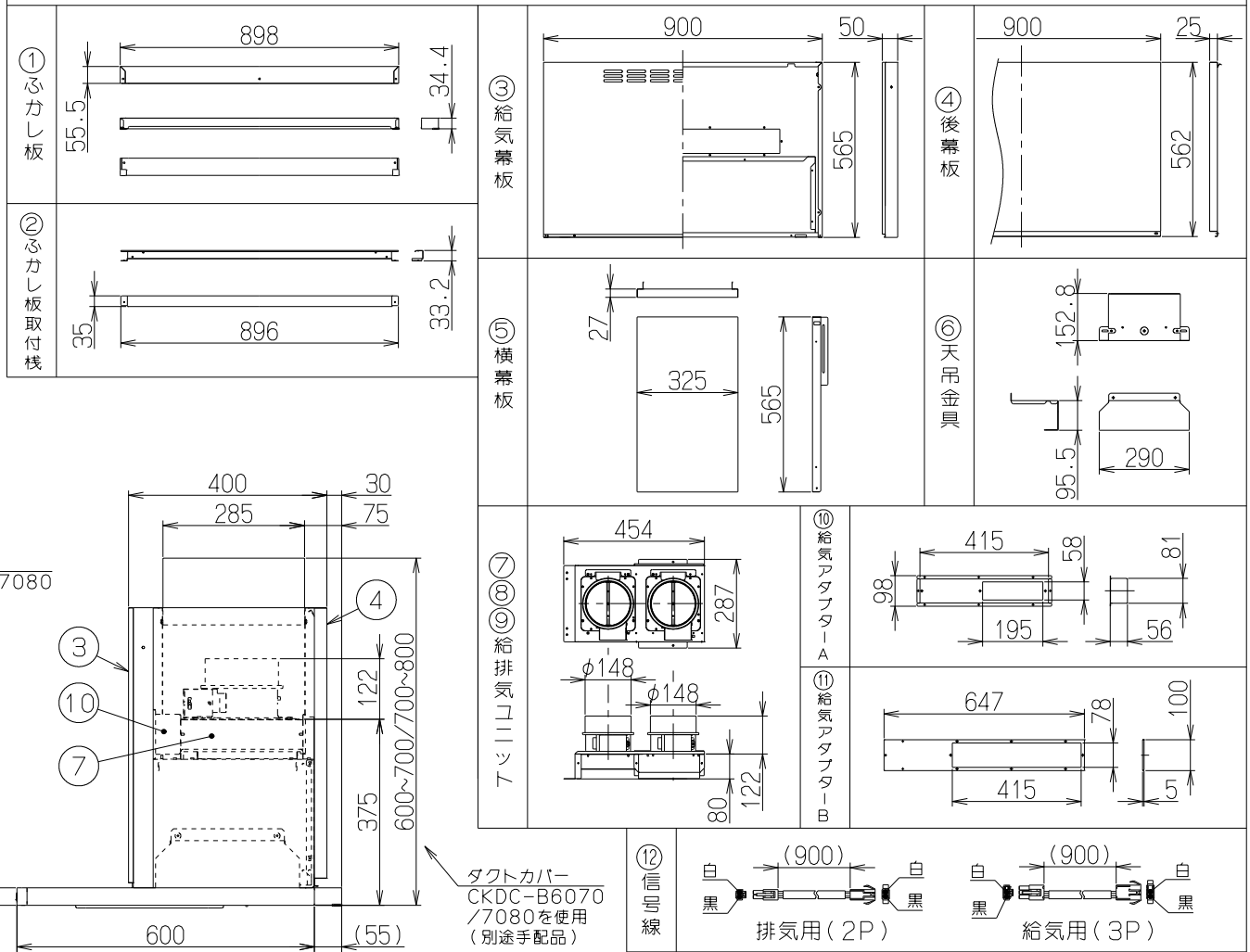


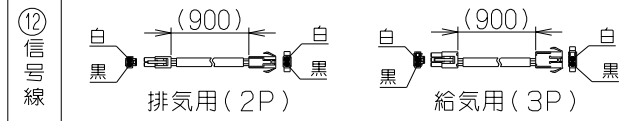
| 記号 | 変更履歴 | 技建番号 | 年月日 | 担当 |
|----|------|------|-----|----|
| △ | | | | |
| △ | | | | |



製品寸法図



ダクトカバー
CKDC-B6070
/7080を使用
(別途手配品)



注) 1. 本部品はTARシリーズに取り付けて、同時給排付きセンターフードに変更するための部品です。
2. 給気口の位置は、給排気ユニットの付け替えにより図と対称の位置に変更可能です。
3. 給気・排気方向は上方のみとなります。

構成部品・付属品

- ①ふかし板.....1個
- ②ふかし板取付枠.....1個
- ③給気幕板.....1個
- ④後幕板.....1個
- ⑤横幕板(左右共通).....2個
- ⑥天吊金具.....2個
- ⑦給気BOX.....1個
- ⑧排気口(給気BOXに付属).....1個
- ⑨給気口(給気BOXに付属).....1個
- ⑩給気アダプターA.....1個
- ⑪給気アダプターB.....1個
- ⑫信号線.....2本

- 取付ねじ(使用数)
- ・+トラスねじ(M4×10).....22本
 - ・+ナベねじ(M4×8).....20本
 - ・+トラスねじ(M5×8).....10本
 - ・+低頭ねじ(M4×6).....5本
 - ・ソフトテープ.....2本

| | | | | |
|--------------|------------|--------------------|-------------------------|-------|
| TARV-CK60W | 109WH6XP | ホワイト(C-202) | | |
| TARV-CK60TBK | 109WH6AL | テラスチャーブラック | | |
| TARV-CK60SI | 109WH6AA | シルバーメタリック(S×メタリック) | | |
| 型名 | 製品コード | 色調 | | 区分No. |
| 作成 | | 型名 | TARV-CK60 | |
| 更新 | ****/**/** | 型名 | オリジナル TAR用対面対応キット(センター) | |
| | | 型名 | 1092237 | |
| -FUJIOH- | | 富士工業株式会社 | 三角法 | 製品姿図 |