



# スペーサー取付説明書

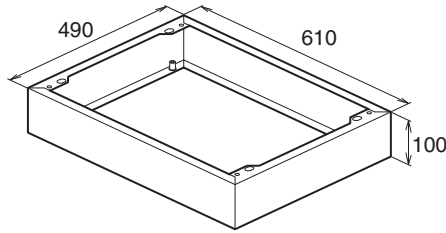
取り付けの際は、製品に付属の取付説明書と併せてお読みください。

## 部品構成

次の部品が同梱されていることを確認してください。



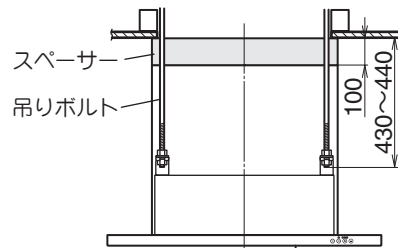
トラスねじ (M5 × 12) (4本)



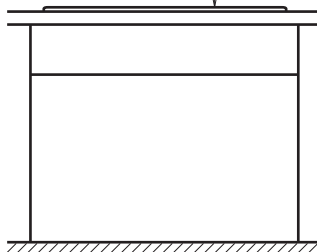
スペーサー (1個)

## 取り付け前の調査と準備

スペーサーを使用する場合は、吊りボルトの突き出し長さを 430 ~ 440mm としてください。



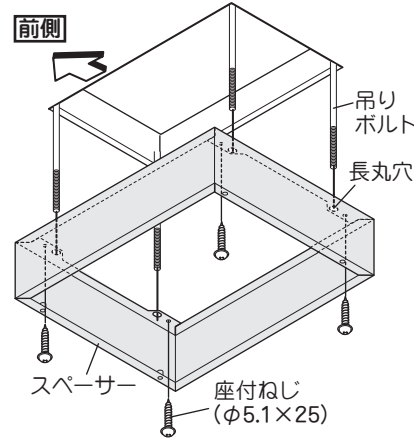
800



## スペーサーの取り付けかた

### 1 スペーサーを天井に取り付けます。

- 1) スペーサーの長丸穴 (4ヶ所) に、吊りボルトを通します。
- 2) 製品に付属の座付ねじ (φ5.1 × 25) 4本でスペーサーを天井面に固定します。

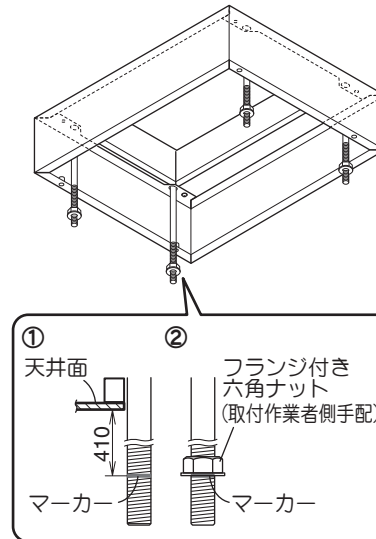


#### お願い

4本の吊りボルトがそれぞれ長丸穴の中心にくるように、スペーサーの位置を調整してください。

### 2 吊りボルトにフランジ付き六角ナットを取り付けます。

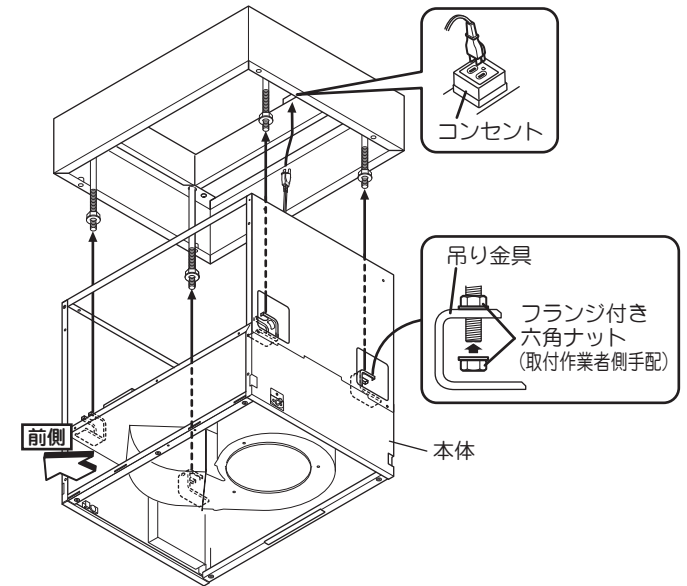
- 1) 4本の吊りボルトにマジックペンなどで天井から 410mm の位置にマーカをつけてます。
- 2) 右図の要領で4本の吊りボルトにフランジ付き六角ナット (取付作業側手配) をマーカ位置に合わせてセットしてください。



### 3 本体を吊りボルトに固定します。

製品に付属の取付説明書を参照して、本体を吊りボルトに固定します。スペーサーと本体のすきまがなくなるようにナットの位置を調整してください。

※ 製品の前後の向きに注意して取り付けてください。



### 4 本体をスペーサーに固定します。

スペーサーに付属のトラスねじ (M5 × 12) 4本で本体をスペーサーに固定します。

### 5 製品に付属の取付説明書の手順に従い、取付作業を完了させてください。

