



# スペーサー取付説明書

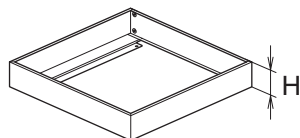
取り付けの際は、製品に付属の取付説明書と併せてお読みください。

## 部品構成

次の部品が同梱されていることを確認してください。

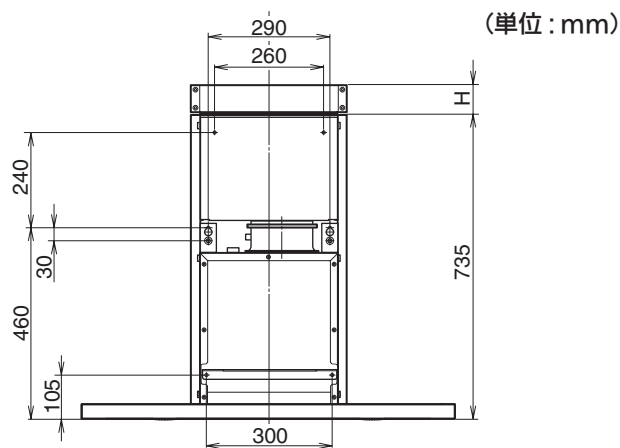


トラスねじ (M4 × 10)  
(4本)



スペーサー  
(1個)  
(H: スペーサー高さ)

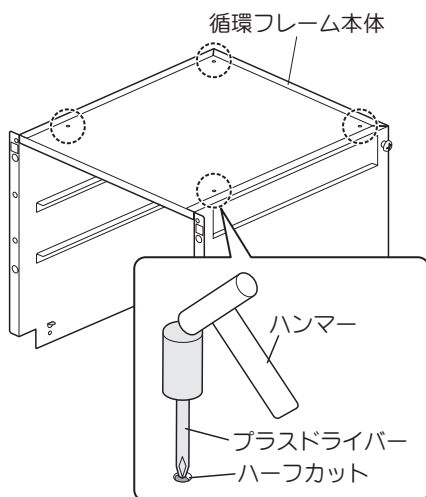
## 取付寸法図



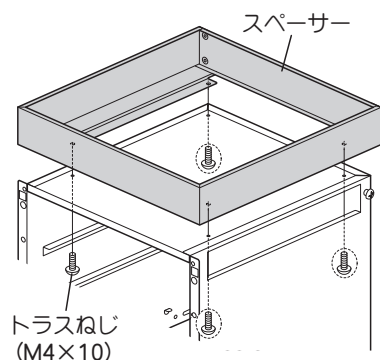
## スペーサーの取り付けかた

### 1. スペーサーの取り付け

- 1) 循環フレーム本体天面の四隅にあるハーフカット部をプラスドライバーの先端等で上から打ち抜きます。



- 2) 循環フレーム本体天面にスペーサーを図のように置き、打ち抜いた穴を使って循環フレーム本体下側から付属品のトラスねじ (M4 × 10) 4本でスペーサーを固定します。



### 2. 室内循環フード本体の取り付け

室内循環フードに付属の取付説明書 (12、13 ページ) にしたがって本体を取り付けます。

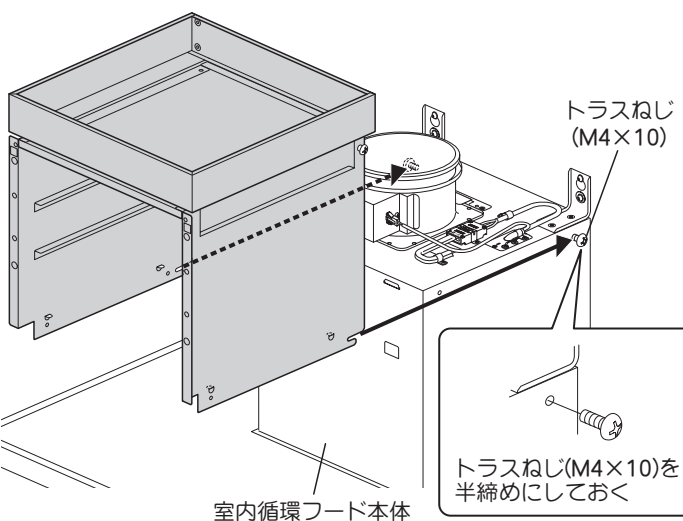
### 3. 循環フレーム本体の取り付け

室内循環フードに付属の取付説明書 (15 ページ) にしたがって室内循環フード本体に循環フレーム本体を取り付けます。

※ 循環フレーム本体を前側からスライドさせてダクトカバー吊り金具および2ヶ所のトラスねじに入れ込んでください。

#### お願い

天井や壁にキズをつけないよう十分ご注意ください。



室内循環フードに付属の取付説明書 13 ページ「4. 電気配線」以降の手順に従い、正しく取付作業を完了させてください。