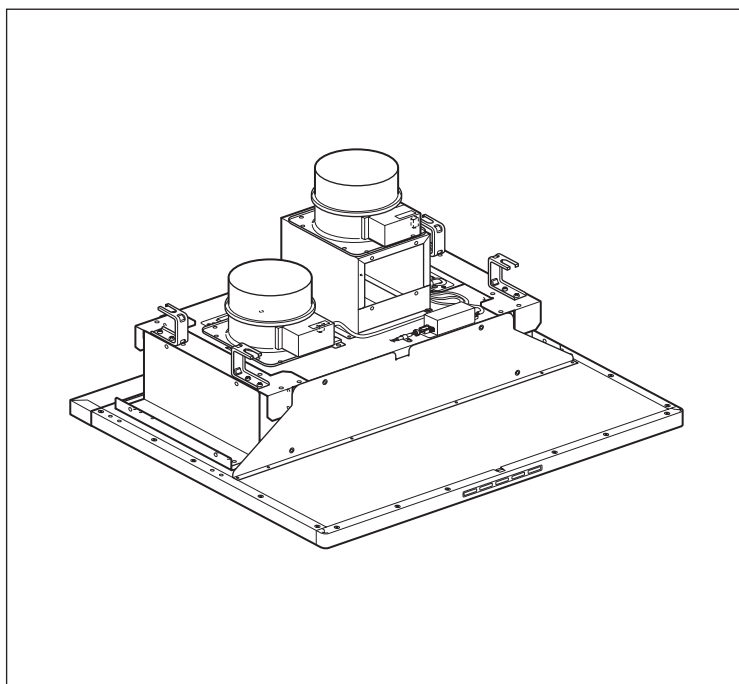


# レンジフード 取付説明書



## も く じ

安全上のご注意.....	2～3
取り付け上のお願い.....	4
取り付け前の調査と準備.....	5～7
各部のなまえ.....	8
付属品.....	9
製品寸法図.....	10
取り付けかた.....	11～27
1. 付属品の確認と不要部品の取りはずし.....	11
2. 排気方向の決定.....	12
3. 本体の準備.....	13～14
4. 給気ユニット・排気口の取り付け.....	15
5. ダクトカバーの取り付け.....	16
6. 本体の取り付け.....	17～18
7. ふかし板の取り付け.....	19
8. ダクトと排気用部品の接続.....	20
9. 給気ユニット・排気口への信号線接続.....	21
10. 横幕板の取り付け.....	22
11. 給気幕板の準備.....	23
12. 給気幕板の取り付け.....	24
13. 後幕板の取り付け.....	25
14. 電気配線.....	26
15. 試運転.....	27
16. お客様への説明.....	27

販売店・工事店様へ：  
この取付説明書は取り付け後、  
施主様へ必ずお渡しください。

取り付け前に「安全上のご注意」をよくお読みのうえ、  
正しく取り付けをおこなってください。

1303 L481



\*1303L481\*

# 安全上のご注意

- 取り付けの前に、この「安全上のご注意」をよくお読みのうえ、正しく取り付けをおこなってください。
- ここに示した注意事項は、製品を安全に正しく取り付け、あなたや他の人々への危害や損害を未然に防止するためのものです。また注意事項は、危害や損害の大きさと切迫の程度を明示するために、誤った取り扱いをすると生じることが想定される内容を「警告」「注意」の2つに区別しています。いずれも安全に関する重要な内容ですので、必ず守ってください。

 **警告** : 人が死亡または重傷を負う可能性が想定される内容。

 **注意** : 人が傷害を負う可能性および物的損害のみの発生が想定される内容。

お守りいただく内容の種類を次の絵表示で区分し、説明しています。

## 絵表示の例



○ 記号は行為を禁止する内容を告げるものです。図の中や近傍に具体的な禁止内容（左図の場合は分解禁止）が描かれています。



● 記号は行為を強制したり指示する内容を告げるものです。図の中に具体的な指示内容（左図の場合は電源プラグをコンセントから抜いてください）が描かれています。

## 警告



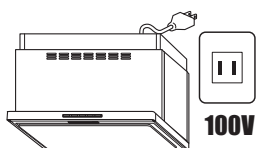
分解・修理・  
改造禁止

- 修理技術者以外の人は、絶対に分解したり修理・改造をしないこと  
発火・感電したり、異常動作してけがをするおそれがあります



使用禁止

- 交流 100 V 以外では使用しないこと  
火災・感電の原因になります



100V



アースを  
取り付ける

- アースを確実に取り付けること  
故障や漏電のときに感電するおそれがあります  
アースの取り付けは販売店にご相談ください



取付注意

- レンジフードと排気ダクト等は、可燃物との間を 10cm 以上離すか、不燃材料を使用して可燃物を覆うこと  
火災などの原因になります  
詳しくは、所轄の消防署にお問い合わせください



取付注意

- 排気工事をされる場合は、建築基準法（同施行令）および消防法などの関連法規に従って法的有資格者が工事をおこなうこと  
火災などの原因になります

# 安全上のご注意

## 警告



取付注意

- 配線工事は電気設備技術基準や内線規程に従って法的有資格者が工事をおこなうこと  
誤った配線工事は感電や火災の原因になります



取付注意

- 電源は専用コンセントおよびブレーカーを設けること  
火災・故障の原因になります



取付注意

- メタルラス張り、ワイヤラス張り、または金属板張りの木造の造営物に金属製ダクトが貫通する場合、金属製ダクトとメタルラス、ワイヤラス、金属板とが電氣的に接触しないよう取り付けること  
漏電した場合、発火したり感電するおそれがあります



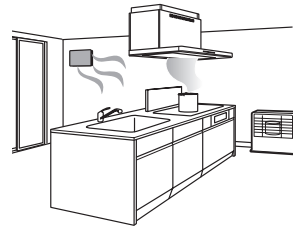
取付注意

- レンジフードは、薄板の金属部（壁内ラス網など）と接触しないよう取り付けること  
漏電した場合、発火するおそれがあります



取付注意

- 自然排気型のストーブを使用するときは、空気の取入口（給気口）により十分給気される配慮をすること  
排気ガスが室内に逆流し、一酸化炭素中毒を起こすおそれがあります



## 注意



使用禁止

- 浴室など湿気の多い場所では絶対に使わないこと  
(浴室用換気扇をお使いください)  
感電および故障の原因になります



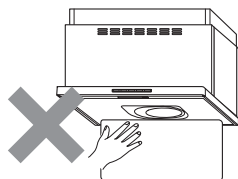
取付禁止

- 周囲温度が 40℃ 以上になるところには取り付けないこと  
火災・故障の原因になります



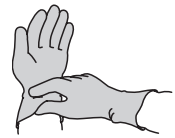
接触禁止

- 運転中は、指や物を絶対に入れないこと  
けがをするおそれがあります



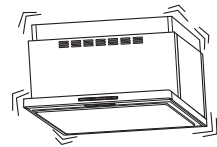
手袋をする

- 取り扱いの際は、必ず厚手の手袋をすること  
鋼板の切り口や角でけがをするおそれがあります



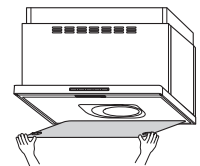
取付注意

- レンジフードの取り付けは、十分強度のあるところを選んで確実に  
おこなうこと  
落下によりけがをする  
おそれがあります



取付注意

- 部品の取り付けは確実に  
おこなうこと  
落下によりけがをする  
おそれがあります



取扱注意

- 作業は 2 人以上でおこなうこと  
レンジフードは約 35kg  
の重さがあります



# 取り付け上のお願ひ

- 下記は「建設工事」に区分され、関連する法令、規定に従って法的有資格者がおこなう必要があります。

- **大工事**

- 【設置のための下地工事等】

- **配線工事**

- 【コンセントの設置、コンセント・コネクター利用以外の配線接続等】

- **管工事**

- 【ダクト配管およびレンジフードからのダクト接続等】

流通業者（販売店）を通して組立・設置する場合は、「建設工事」とそれ以外の「組立・設置」を区別しておこなってください。

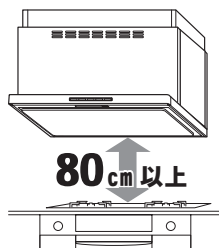
- **ダクトの不燃処理について**
  - ダクトを 50mm 以上の不燃材料、または 20mm 以上の国土交通大臣不燃認定品の不燃材料で被覆してください。
  - 施工要領は、各メーカーの「標準施工要領技術指導書」・「検査要領書」に従ってください。
- **調理機器の幅はレンジフードの幅以内のものをご使用ください。**

調理機器はレンジフードの前面より手前にはみ出して設置しないでください。捕集性能が低下します。
- **屋外壁面の排気出口に取り付けるベントキャップまたはパイプフードの通気抵抗は 400m<sup>3</sup>/h 時 50Pa 以下のものをご使用ください。**

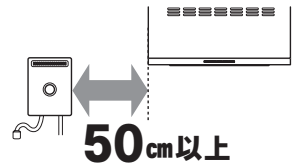
防虫網付きのものは目詰まりして排気性能が低下する場合がありますので使用しないでください。
- **非常に長いダクトや細いダクト、あるいは極端に屈曲したダクトは排気性能をいちじるしく低下させたり、騒音が大きくなりますので使用しないでください。**

- **レンジフードは調理機器の真上に取り付けてください。**

なお、レンジフード取付高さは、レンジフードの下端が調理機器の真上 80cm 以上になるようにしてください。



- **レンジフード下部には、湯沸器を絶対に取り付けしないでください。**また、横方向 50cm 以上離して取り付けてください。湯沸器の真上は高熱になるため故障の原因になります。



- **製品仕様を改造してのご使用は絶対におやめください。**
- **部屋の中央で調理される場合は、油煙が捕集しきれませんので、お台所の全体換気のために、他の換気扇と併用していただければ、よりすぐれた換気ができます。**
- **建物が密閉されている場合は必ず、約 400cm<sup>2</sup> 程度の空気取入口を設けてください。**
- **寒い地域ではダクトが結露しレンジフード内に結露水が流れる場合がありますので断熱材を巻くなどの対応をしてください。**
- **ダクトは必ず屋外側に向けて下り勾配を設けてください（目安：勾配 1/100 ~ 1/50 程度）。**雨水の浸入や結露水の逆流の原因になります。
- **汚れを除去する際は、シンナー等の有機溶剤を使用しないでください。**

塗装面が変色したり、はがれたりすることがあります。
- **同時給排モデルのレンジフードをお使いの場合でも、建物の気密性によって給気が必要となる場合があります。**その場合は別途空気取入口を設けてください。

# 取り付け前の調査と準備

## 警告



分解・修理・  
改造禁止

- 修理技術者以外の方は、絶対に分解したり修理・改造をしないこと  
発火・感電したり、異常動作してけがをするおそれがあります



埋込禁止

- レンジフードの壁への埋め込みはしないこと  
漏電した場合、発火するおそれがあります



取付注意

- レンジフードと排気ダクト等は、可燃物との間を 10cm 以上離すが、不燃材料を使用して可燃物を覆うこと  
火災などの原因になります  
詳しくは所轄の消防署にお問い合わせください



取付注意

- 排気工事をされる場合は、建築基準法(同施行令) および消防法などの関連法規に従って法的有資格者が工事をおこなうこと  
火災などの原因になります



取付注意

- レンジフードは、薄板の金属部(壁内ラース網など)と接触しないよう取り付けること  
漏電した場合、発火するおそれがあります



取付注意

- 電源は専用コンセントおよびブレーカーを設けること  
火災・故障の原因になります

## 注意



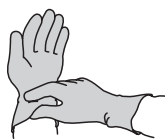
取付禁止

- 周囲温度が 40℃以上になるところには取り付けないこと  
火災・故障の原因になります



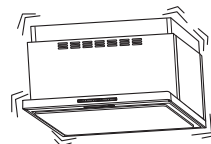
手袋をする

- 取り扱いの際は、必ず厚手の手袋をすること  
鋼板の切り口や角でけがをするおそれがあります



取付注意

- レンジフードの取り付けは、十分強度のあるところを選んで確実におこなうこと  
落下によりけがをするおそれがあります



# 取り付け前の調査と準備

## 1 取付個所の強度確認

製品を支える強さが必要です。

製品質量	約 35kg
------	--------

レンジフードの本体は吊りボルト(M10 または M12、取付作業側手配) 4本を使用し、天井内の梁や補強桟などへ取り付けます。

※ 吊りボルトは、製品を支える十分な強さを確保してください。  
必要となる強度は建物の条件、耐震クラスなどにより異なります。

### ■ 補強桟・取付桟の仕様について

- 補強桟・取付桟は硬い材料(広葉樹、マツ、ツカ等の強度のある針葉樹合板)で、虫食いやくされのない木材を使用してください。
- 補強桟・取付桟は厚さ 30mm 以上、幅 100mm 以上のものが必要です。(合板の場合は厚さ 12mm 以上あれば使用可)

### ■ 取付ねじについて

- 取付ねじは必ず同梱しているねじを使用してください。

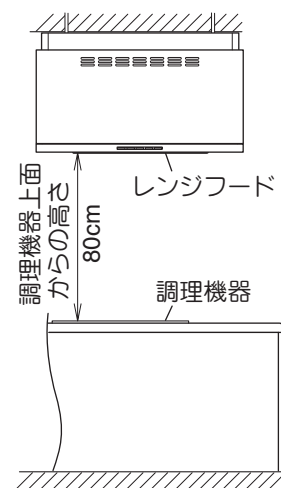
## 2 別売部品の準備

排気工事に応じた別売部品の準備が事前に必要です。

## 3 標準取付寸法

本製品の標準取付寸法は、調理機器の上面から製品の下端まで 80cm です。

※ 火災予防条例では、グリスフィルターの下端が調理機器の真上 80cm 以上必要となっています。



## 4 電源コンセント・ブレーカー

電源コンセント・ブレーカーは専用のものを設置してください。(交流・単相 100V) コンセントは、JIS C 8303 2極差込接続器 15A 125V をご使用ください。

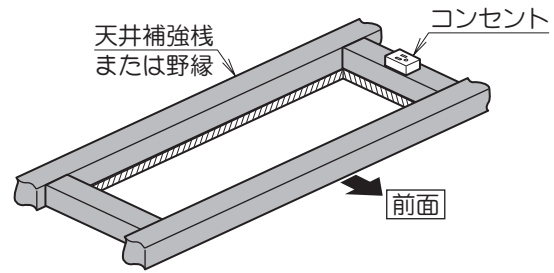
### お願い

必ずアース工事(D種接地工事)をしてください。レンジフードが誤作動することがあります。

# 取り付け前の調査と準備

## 5 天井面への開口と補強枠の設置

右図および手順 6 の図を参照し、天井面にダクト穴を開けてください。  
また、天井開口部近くの補強枠または野縁等に専用コンセントを設置してください。



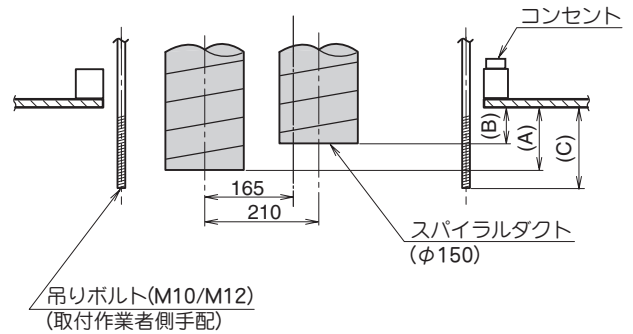
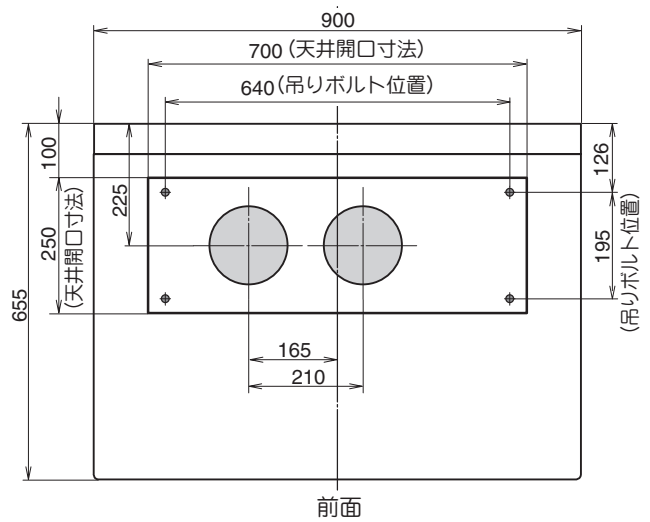
※ コンセントの設置位置は製品総高さと同電源コード長を考慮の上、調整してください。

## 6 ダクトおよび吊りボルトの設置

- φ 150 のステンレスダクト、またはスパイラルダクトを図のようにレンジフードの上部に突き出すようにセットしてください。
- M10 または M12 の吊りボルト 4 本を天井内の梁などの頑健な部分に固定します。固定ピッチは前後 195mm、左右 640mm です。  
※ レンジフード固定用ナット (M10 または M12 : 8 個) を準備してください。(フランジ付ナットを推奨します。取り付け作業が容易になります。なお、ワッシャーとナットでも取り付け可能です。)

### お願い

吊りボルトの前後、左右の取付ピッチは正確にしてください。  
本体の取り付けが困難になったり正しく取り付けることができなくなったりします。



### 各突き出し長さの求めかた

ダクト (A) の突き出し長さ = 天井高さ - (キッチン高さ + 1095)

ダクト (B) の突き出し長さ = 天井高さ - (キッチン高さ + 1295)

吊りボルト (C) の突き出し長さ = 天井高さ - (キッチン高さ + 1030)

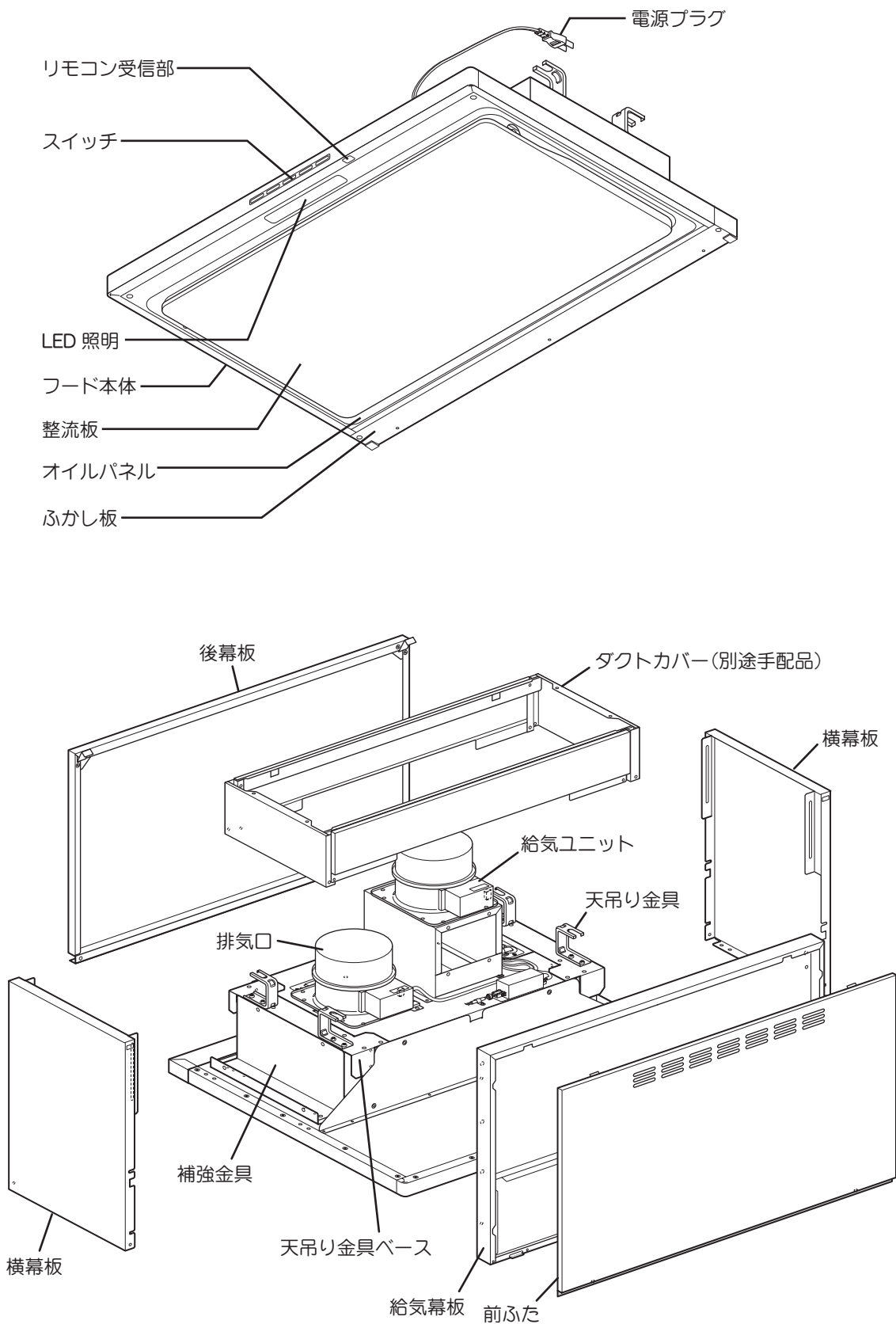
### お願い

天井からのダクトおよび吊りボルトの突き出し長さはキッチン高さにより異なります。右表を参考にして各々の突き出し長さを決定してください。

天井高さ 2400 の場合 (単位 : mm)

キッチン高さ	突き出し長さ (± 10mm)		
	ダクト (A)	ダクト (B)	吊りボルト (C)
800	505	305	570
825	480	280	545
850	455	255	520
875	430	230	495
900	405	205	470

# 各部のなまえ





# 付属品



**低頭ねじ (M4 × 6) : 5 本**  
ふかし板の取り付けに使用します。



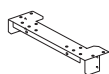
**トラス S タイプねじ (M4 × 10) : 43 本**  
付属部品 (天吊り金具、補強金具を除く) の固定に使用します。



**ナベ S タイプねじ (M5 × 8) : 20 本**  
天吊り金具、補強金具の取り付けに使用します。



**天吊り金具 : 4 個**  
フード本体の取り付けに使用します。



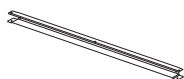
**天吊り金具ベース : 2 個**  
天吊り金具の取り付けに使用します。



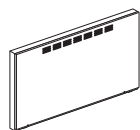
**補強金具 : 2 個**  
フード本体に取り付けます。



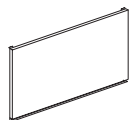
**ふかし板 : 1 個**  
フード本体に取り付けます。



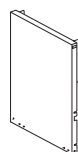
**ふかし板取付棧 : 1 個**  
ふかし板の取り付けに使用します。



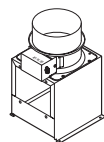
**給気幕板 : 1 枚**  
フード本体前面の目隠しに使用します。



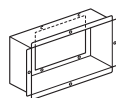
**後幕板 : 1 枚**  
フード本体背面の目隠しに使用します。



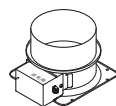
**横幕板 : 2 枚**  
フード本体側面の目隠しに使用します。



**給気ユニット : 1 個**  
給気電動シャッター付です。  
本体上部に取り付けます。



**給気アダプター : 1 個**  
給気幕板本体と給気ユニットの接続に使用します。



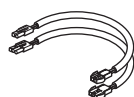
**排気口 : 1 個**  
排気用の電動シャッターです。  
本体上部に取り付けます。



**排気口押さえ : 1 個**  
排気口の固定に使用します。



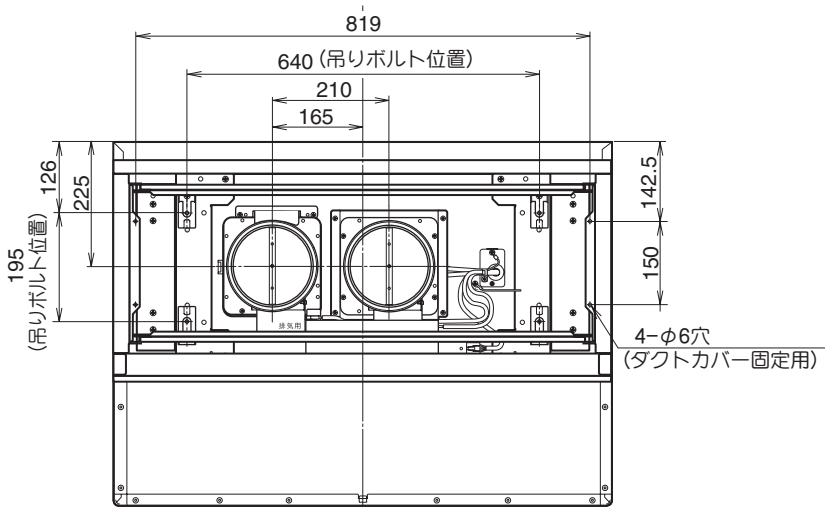
**ソフトテープ : 2 本**  
給気ユニットと排気口に巻いてダクトのすきまをふさぐために使用します。



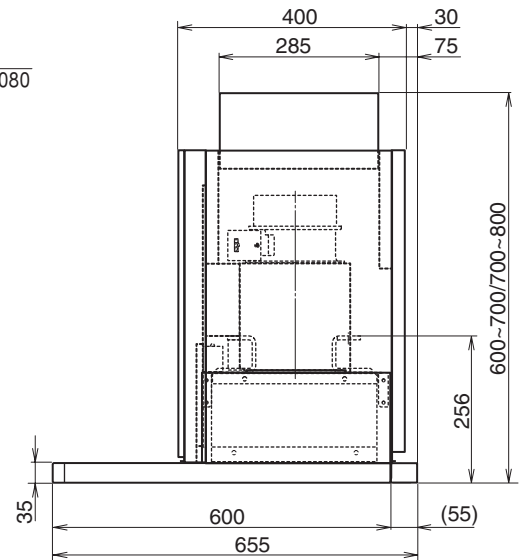
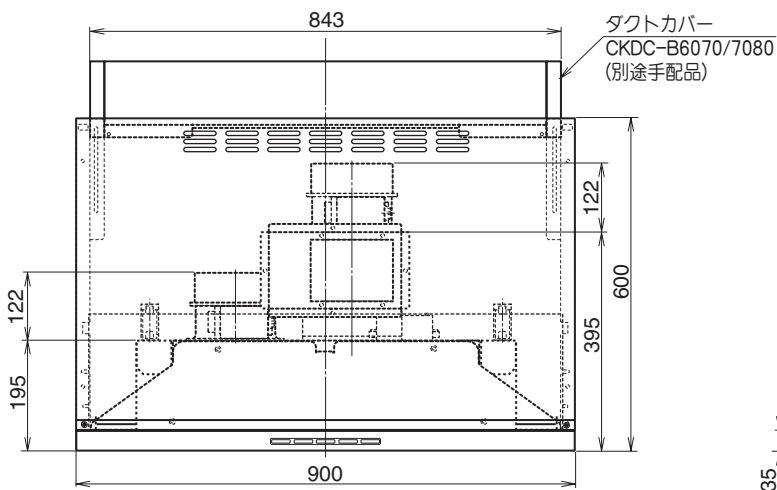
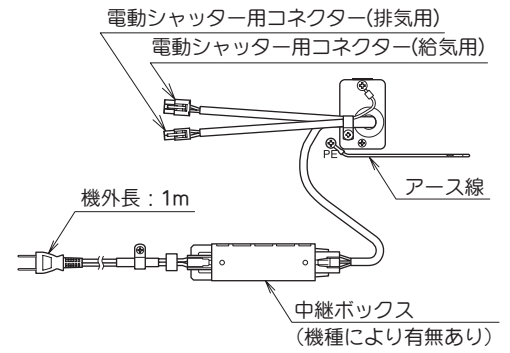
**中継コード (2P 排気用・3P 給気用) : 各 1 本**  
本体と給気ユニット・排気口の接続に使用します。

# 製品寸法図

(単位：mm)



## 連動線詳細図



# 取り付けかた

## 1. 付属品の確認と不要部品の取りはずし

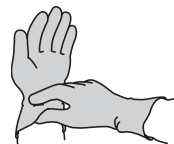
### ⚠ 注意



手袋をする

- 取り扱いの際は、必ず厚手の手袋をすること

鋼板の切り口や角でけがをするおそれがあります

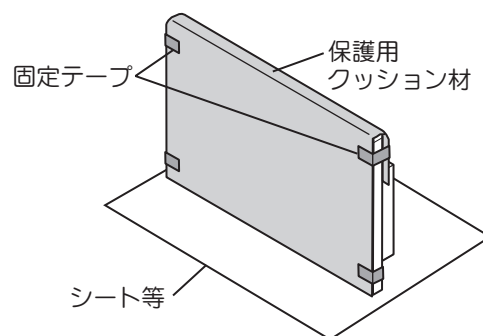


1 9 ページの付属品一覧により不足がないか確認してください。

### お願い

- ・ 取付作業の際はキズ・破損のないように十分注意してください。
- ・ 保護用クッション材と固定テープは取付作業が完了するまでキズ、破損防止のためはずさないでください。
- ・ 床で作業をおこなう場合、本体および床にキズを付けないため、必ずシートを敷いた上で作業をおこなってください。
- ・ フード下面を下側にして床に置く場合は整流板をはずしてください（整流板が変形してしまうため）。

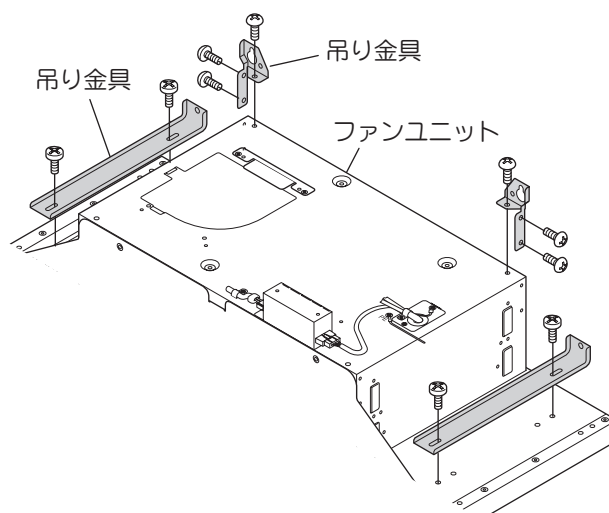
※ はずした整流板にキズをつけないようご注意ください。  
整流板は本体の取付作業後、忘れずに取り付けてください。



## 2 吊り金具をはずします。

フード左右の吊り金具およびファンユニット上面の吊り金具をはずします。

※ はずした吊り金具とねじは使用しません。



# 取り付けかた

## 2. 排気方向の決定

### 警告



取付注意

- メタルラス張り、ワイヤラス張り、または金属板張りの木造の造営物に金属製ダクトが貫通する場合、金属製ダクトとメタルラス、ワイヤラス、金属板とが電氣的に接触しないよう取り付けること

漏電した場合、発火したり感電するおそれがあります



取付注意

- 排気工事をされる場合は、建築基準法（同施行令）および消防法などの関連法規に従って法的有資格者が工事をおこなうこと

火災などの原因になります



取付注意

- レンジフードと排気ダクト等は、可燃物との間を 10cm 以上離すが、不燃材料を使用して可燃物を覆うこと

火災などの原因になります

詳しくは所轄の消防署にお問い合わせください

### 注意



使用禁止

- 浴室など湿気の多い場所では絶対に使わないこと  
(浴室用換気扇をお使いください。)

感電および故障の原因になります



取付禁止

- 周囲温度が 40℃以上になるところには取り付けないこと

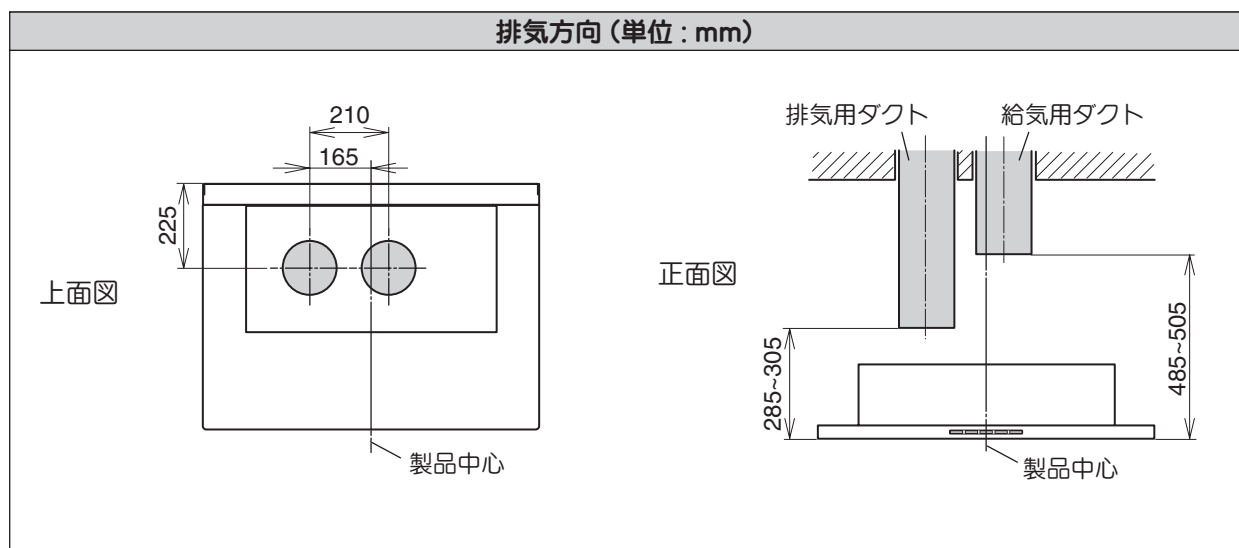
火災・故障の原因になります

- 1 製品寸法図を参照し、事前に管事業者（法的有資格者）へ壁穴の開口を依頼してください。  
(ダクトの風漏れ防止のテーピング作業ができるよう、壁穴は大きめに開けてください。)  
また、コンセントの位置を確認してください。

- 2 φ 150 のステンレスダクト、またはスパイラルダクトをレンジフードの上部に突き出すようにセットして周囲を仕上げてください。

#### お願い

結露防止の為、排気ダクト・給気ダクトには断熱材を巻くなどの対応をしてください。



# 取り付けかた

## 3. 本体の準備

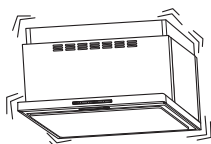
### 注意



取付注意

- レンジフードの取り付けは、十分強度のあるところを選んで確実におこなうこと

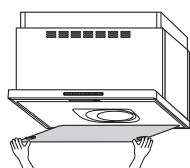
落下によりけがを  
するおそれがあります



取付注意

- 部品の取り付けは確実に  
おこなうこと

落下によりけがを  
するおそれがあります



取扱注意

- 本体に付属品を取り付けるねじは、電動ドライバー等を使用せず手回しドライバーで締め付けること

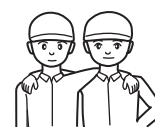
強いトルクで締め付けると、ねじ穴が破損することがあります



取扱注意

- 作業は2人以上でおこなうこと

レンジフードは約 35kg の重さがあります

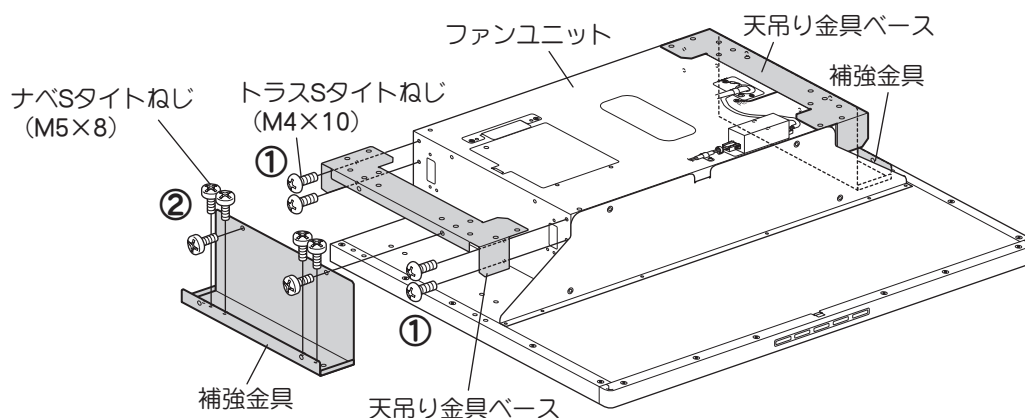


### お願い

レンジフードの前後および左右方向の水平を確実に出してください。水平に設置されていないと、本体内部の汚れ(油)がオイルバックに溜まらず各部のすきまから調理面に滴下することがあります。

### 1 天吊り金具ベースおよび補強金具を取り付けます。

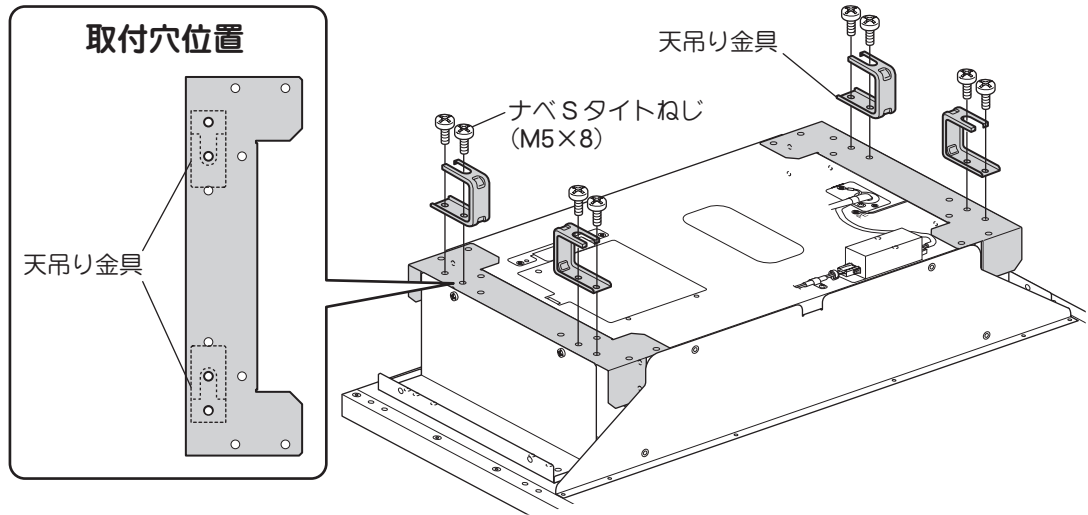
- 1) 天吊り金具ベース (2 個) を付属品のトラス S タイプねじ (M4×10) 各 4 本でファンユニットに取り付けます ( ① )。
- 2) 補強金具 (2 個) を付属品のナベ S タイプねじ (M5×8) 各 6 本でファンユニットおよび天吊り金具ベースに取り付けます ( ② )。



# 取り付けかた

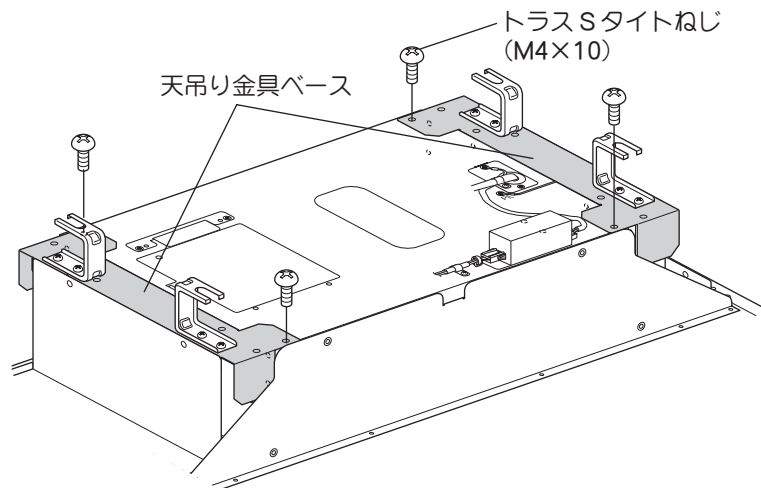
## 2 天吊り金具（4個）を取り付けます。

天吊り金具を図のようにセットし、付属品のナベSタイトねじ（M5×8）各2本で天吊り金具ベースに固定します。



## 3 天吊り金具ベースをファンユニット上面に固定します。

付属品のトラスSタイトねじ（M4×10）各2本で天吊り金具ベースの図の位置をファンユニット上面に固定します。



# 取り付けかた

## 4. 給気ユニット・排気口の取り付け

### 1 ソフトテープを貼り付けます。

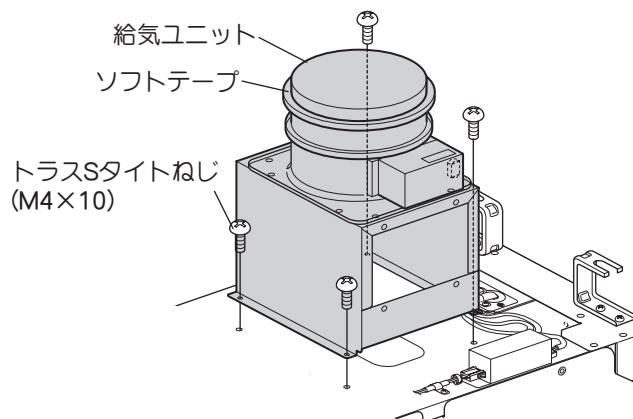
給気ユニットおよび排気口に、付属品のソフトテープを貼り付けます。(風漏れ防止)

※ レンジフードに付属している「排気口」は使用しません。

### 2 給気ユニットを取り付けます。

給気ユニットを本体の上面に、付属品のトラスSタイトねじ (M4 × 10) 4本で取り付けます。

取付位置は右図を参照してください。

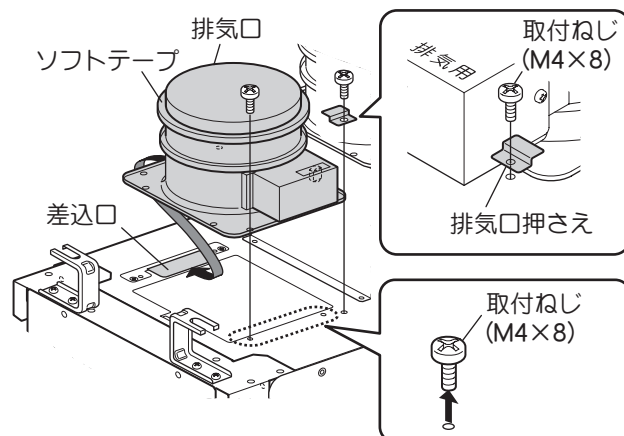


### 3 排気口を取り付けます。

レンジフードについている取付ねじ (M4 × 8) 2本をはずし、排気口を差込口に差し込み、はずした取付ねじのうち1本を取り付けます。

次に付属品の排気口押さえを取り付け、はずした取付ねじ1本で固定します。

※ 取付方向、排気口押さえの取付位置は右図を参照してください。

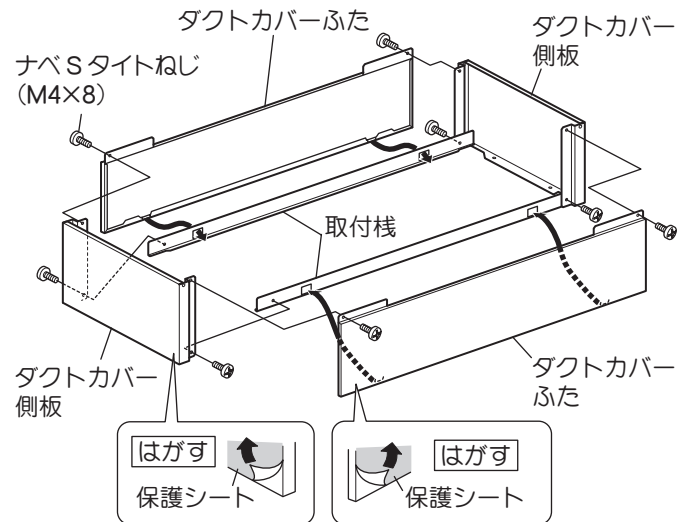


# 取り付けかた

## 5. ダクトカバーの取り付け

### 1 ダクトカバー（別売品）を組み立てます。

- 1) 梱包箱から取付棧、ダクトカバー側板、ダクトカバーふた各2個を取り出します。  
※ ダクトカバー側板、ダクトカバーふたの保護シートをはがします。
- 2) ダクトカバー付属品のナベSタイトねじ（M4×8）各2本でダクトカバー側板と取付棧を組み立てます。
- 3) ダクトカバーふた上側2ヶ所のツメを取付棧の穴に引っ掛け、下側2ヶ所を付属品のナベSタイトねじ（M4×8）各2本でダクトカバー側板に取り付けます。



#### お願い

- ・ねじは手回しドライバーで締め付けてください。
- ・製品を傷つけないよう注意して作業をおこなってください。

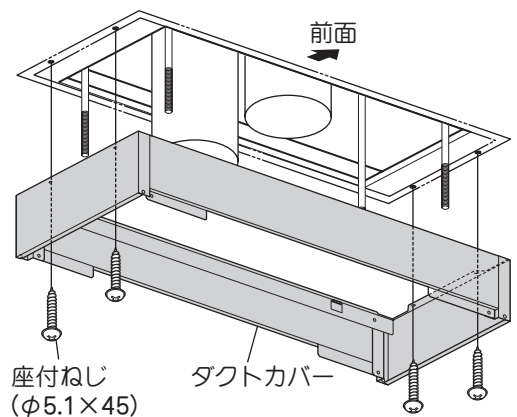
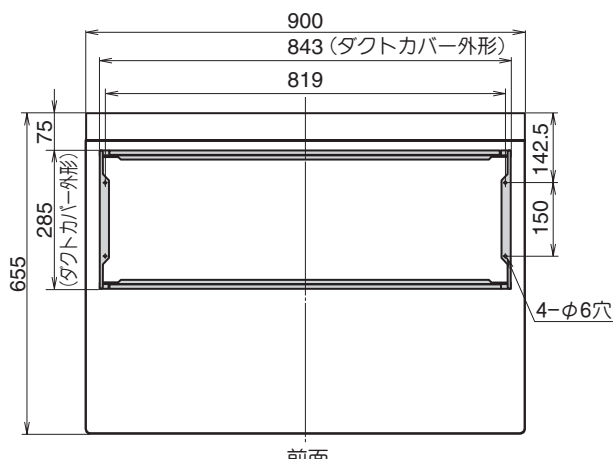
### 2 組み立てたダクトカバーを天井面に取り付けます。

- 1) 製品寸法図および下記の取付要領図を参照して、ダクトカバーの取付位置を天井にマーキングします。
- 2) ダクトカバーをマーキングの位置にセットし、ダクトカバー付属品の座付ねじ（φ5.1×45）4本で固定します。

#### お願い

吊りボルトとダクトカバーの位置は、本体取り付けの際に重要です。取付位置にズレが生じないように、確実に位置出しをして取り付けてください。

取付要領図 (単位: mm)





# 取り付けかた

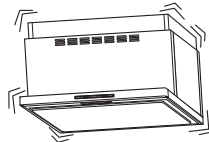
## 6. 本体の取り付け

### ⚠ 注意



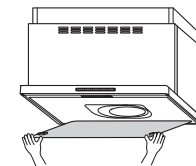
取付注意

- レンジフードの取り付けは、十分強度のあるところを選んで確実に起こすこと  
落下によりけがをするおそれがあります



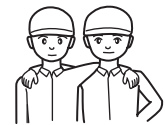
取付注意

- 部品の取り付けは確実に起こすこと  
落下によりけがをするおそれがあります



取扱注意

- 作業は2人以上でおこなうこと  
レンジフードは約35kgの重さがあります



### 1 レンジフードの固定位置を決めます。

- 1) 右図を参考にして、次式によりマーカー位置 (X) の値を算出してください。

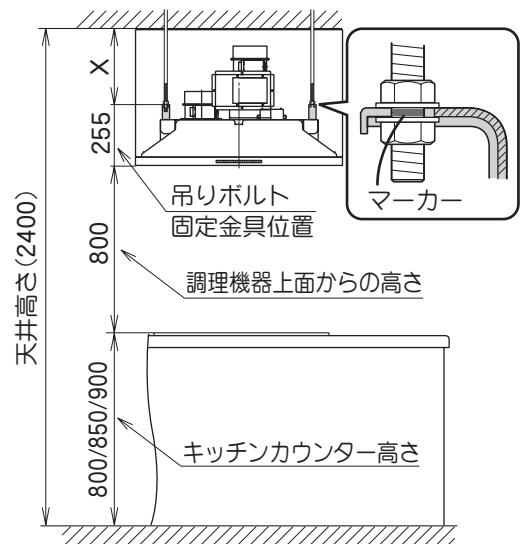
$$X = \text{天井高さ} - (\text{キッチン高さ} + 800 + 255)$$

例：天井高さが 2400mm、キッチン高さが 850mm のものを設置する場合：

$$2400 (\text{天井高さ}) - (850 + 800 + 255) = 495$$

天井からのマーカー位置 (X) は 495mm となります。

- 2) 吊りボルトに天井から X の値の位置にマーカーをつけます。



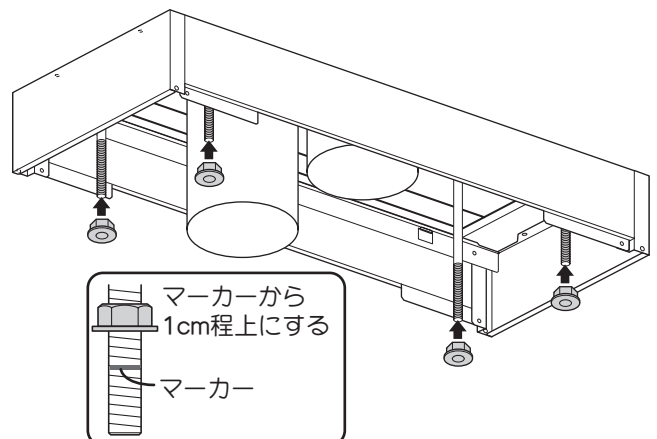
(単位 : mm)

### 2 ナットを取り付けます。

M10 または M12 のナットを吊りボルトのマーカー位置より少し上までねじ込みます。

#### お願い

取付完了時、調理機器から本体下面まで 800mm にならない場合は調節してください。



# 取り付けかた

## 3 レンジフードを取り付けます。

※ 取り付けの際に天井面とレンジフードのすきまが少なく、作業が困難な場合は、ダクトカバーふたをはずしておこなってください。はずしかたは「8. ダクトと排気用部品の接続」(20 ページ)の「■ダクトカバーふたのはずしかた」を参照してください。  
完了後ははずしたダクトカバーふたを再度取り付けてください。

1) レンジフードを持ち上げ4ヶ所の吊り金具に吊りボルトを差し込み、下側からM10またはM12のナットをマーカ位置までねじ込みます(①)。

※ 給気ユニット、排気口を各ダクトに差し込みながら取り付けてください。

2) 水準器等を使い、フード天面4ヶ所(前後左右)の水平を測定、調整します(②)。

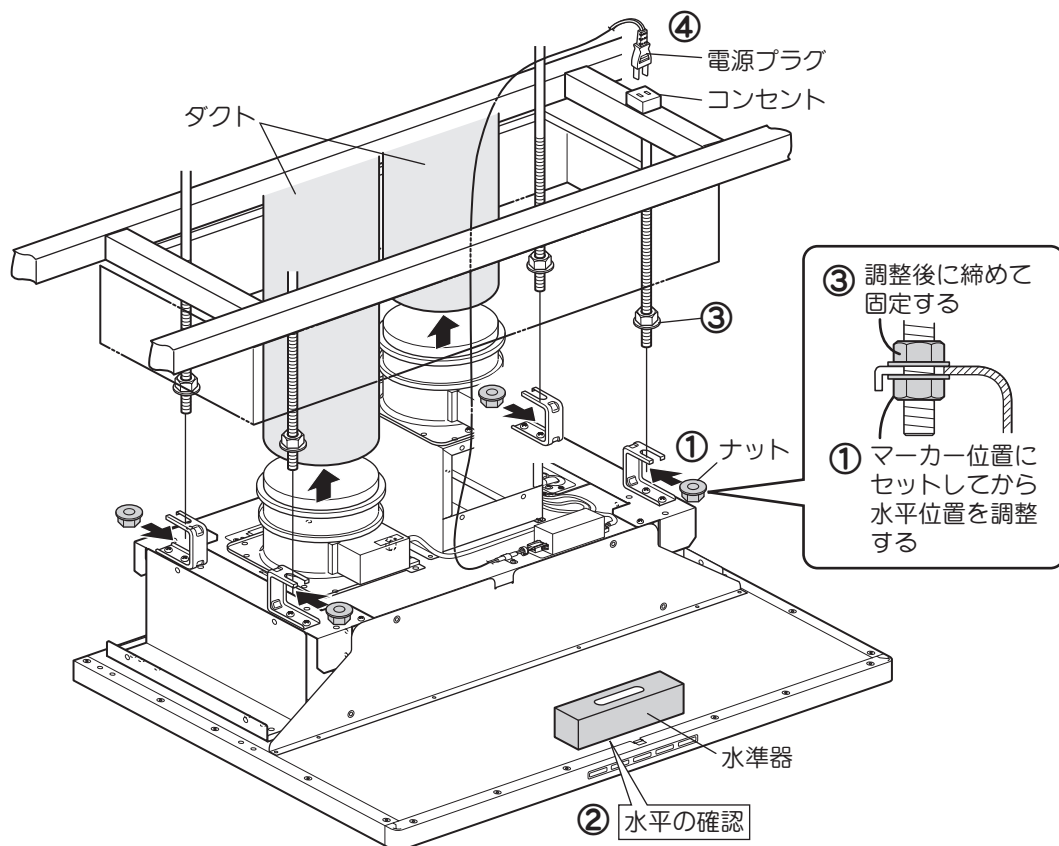
3) 吊り金具を挟むように上側のナットを締め付けて固定します(③)。

4) 電源プラグを天井裏のコンセントに差し込みます(④)。

※ ブレーカーは漏風確認の際を除き、「14. 電気配線」(26 ページ)まで「入」にしないでください。

### お願い

- ・レンジフードの電源コード、信号線を挟まないようにご注意ください。
- ・レンジフードの前後および左右方向の水平を確実に出してください。水平に設置されていないと、本体内部の汚れ(油)が各部のすきまから調理面に滴下することがあります。
- ・取り付け完了時、調理機器から本体下面まで800mmにならない場合は調節してください。

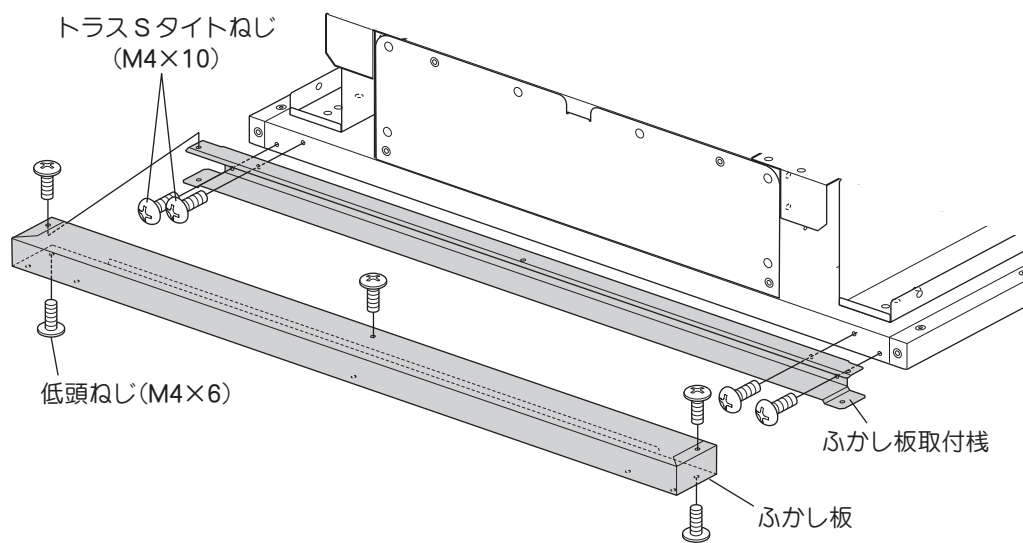


# 取り付けかた

## 7. ふかし板の取り付け

ふかし板を取り付けます。

- 1) 付属品のふかし板取付棧を付属品のトラス S タイトねじ (M4×10) 4 本でファンユニット後面に取り付けます。
- 2) 付属品のふかし板をふかし板取付棧に差し込み、上側 3 ヶ所、下側 2 ヶ所を付属品の低頭ねじ (M4×6) 5 本で固定します。



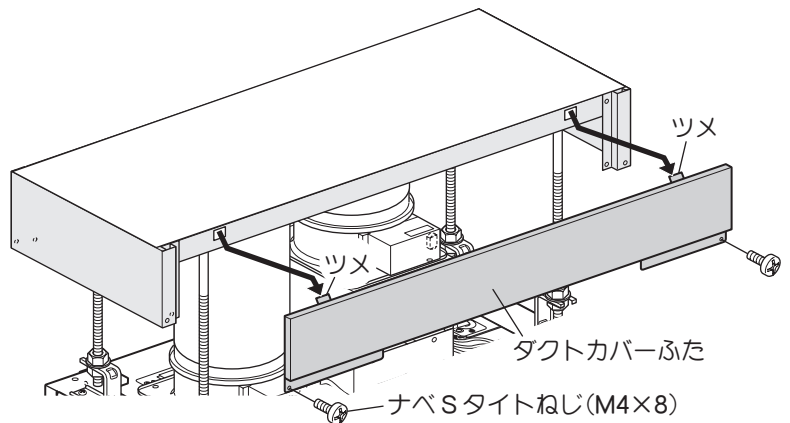
# 取り付けかた

## 8. ダクトと排気用部品の接続

以降の作業でダクト部分が邪魔になる場合は、下記の手順でダクトカバーふたをはずしてください。取り付けは本項「8. ダクトと排気用部品の接続」完了後、はずしたときと逆の手順で取り付けてください。

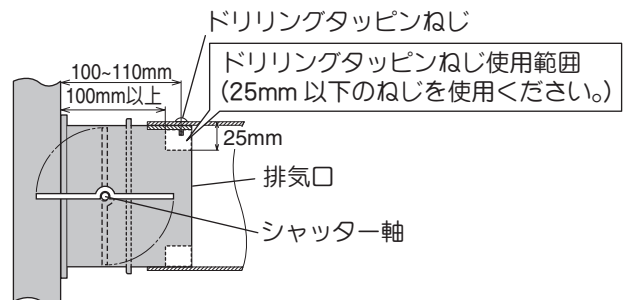
### ■ ダクトカバーふたのはずしかた

ナベSタイトねじ (M4 × 8) 2本をはずし、取付枠からダクトカバーふた両端のツメをはずします。

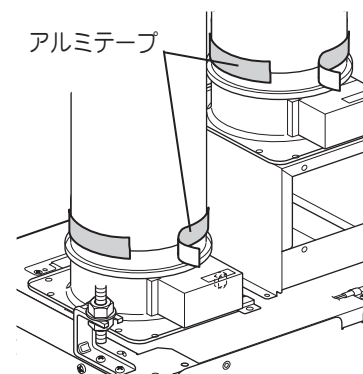


### お願い

ドリリングタッピンねじなどで給気口・排気口を固定する場合は、シャッターにねじが当たらないように、図のドリリングタッピンねじ使用範囲内に固定してください。



ダクトと給気口・排気口の接続部に風漏れ防止のテーピング (アルミテープ) をおこないます。

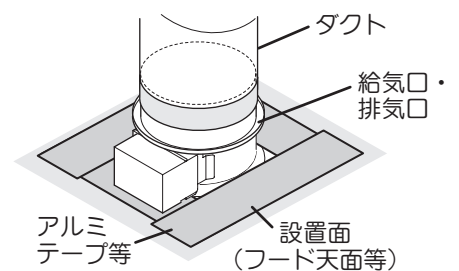


### ■ 給気口・排気口設置面の漏風確認のお願い

給気口・排気口とダクトを接続する際に、無理にダクトにレンジフードの排気口を接続しようとする、排気口と排気口の設置面 (フード天面等) が変形し、風漏れが発生してしまう場合があります。

風漏れ確認のために、ダクトと接続後は試運転 (強運転) をおこなってください。

漏風する場合は、給気口・排気口と設置面の周りをアルミテープ等 (現場調達品) で漏風防止処置をおこなってください。

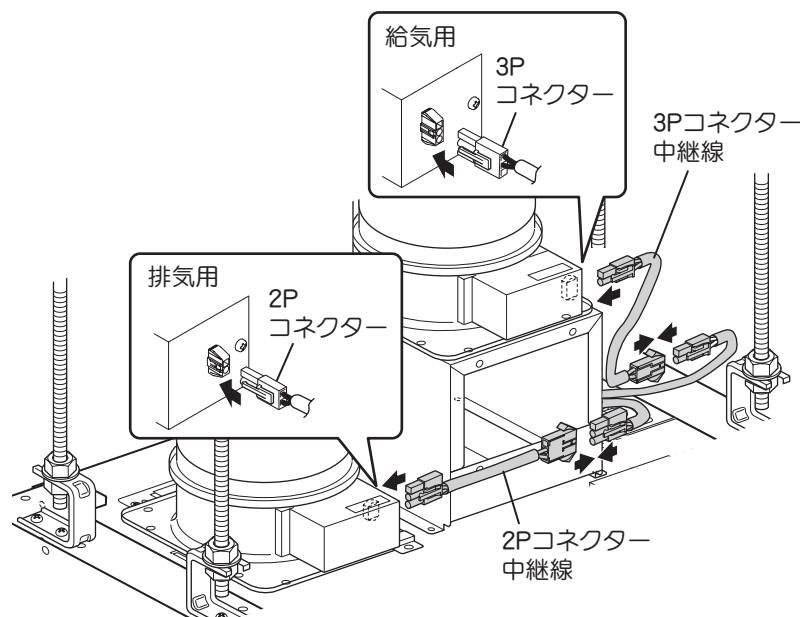


# 取り付けかた

## 9. 給気ユニット・排気口への信号線接続

### 1 給気ユニットにコネクタを接続します。

給気ユニットのコネクタ接続部（3P コネクタ）に、付属品の中継コード（3P コネクタ信号線）を接続したあと、レンジフード本体の信号線に接続します。

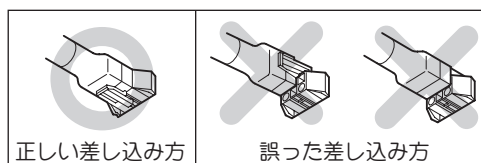


### 2 排気口にコネクタを接続します。

排気口のコネクタ接続部（2P コネクタ）に、付属品の中継コード（2P コネクタ信号線）を接続したあと、レンジフード本体の信号線に接続します。

#### お願い

コネクタを挿入する際は、ツメの向きを合わせて確実にロックしてください。接続が不十分な場合、レンジフードが動作しない、発熱による故障などの原因になります。



# 取り付けかた

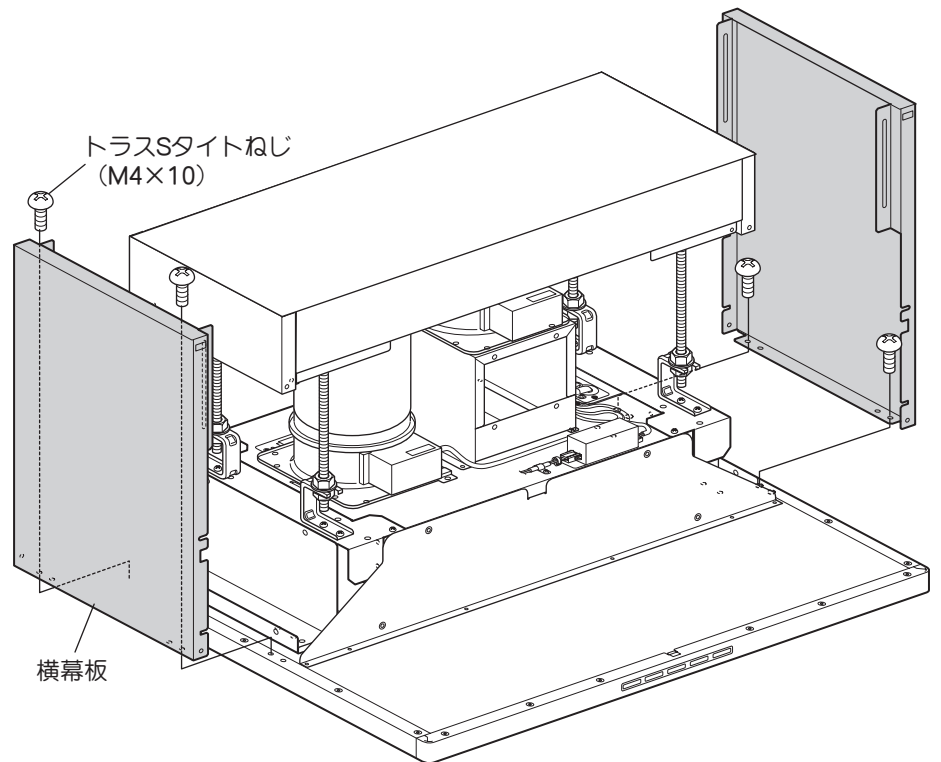
## 10. 横幕板の取り付け

### お願い

本体と各幕板との端面やすきまが均一になっているか確認してください。  
端面のズレやすきまが生じている場合は均一になるよう調整してください。

### 1 横幕板を取り付けます。

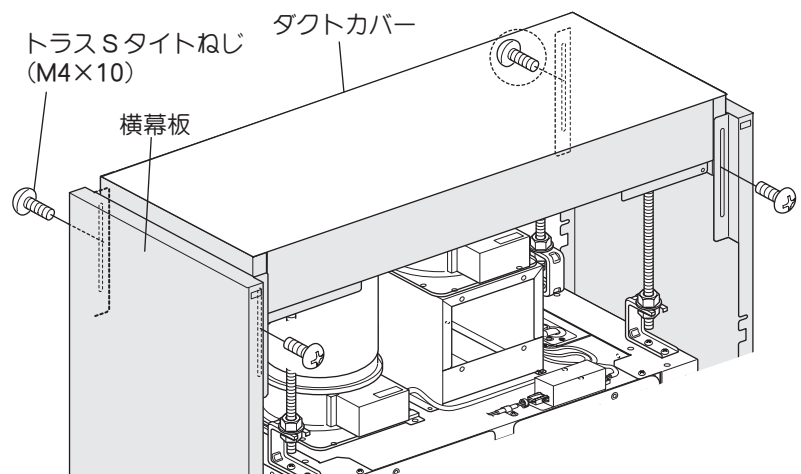
- 1) 付属品のトラスねじ (M4 × 10) 2本で横幕板下部をレンジフード側面に固定します。



- 2) 付属品のトラスSタイトねじ (M4 × 10) 4本で横幕板をダクトカバーに固定します。

### お願い

ねじは手回しドライバーで締め付けてください。



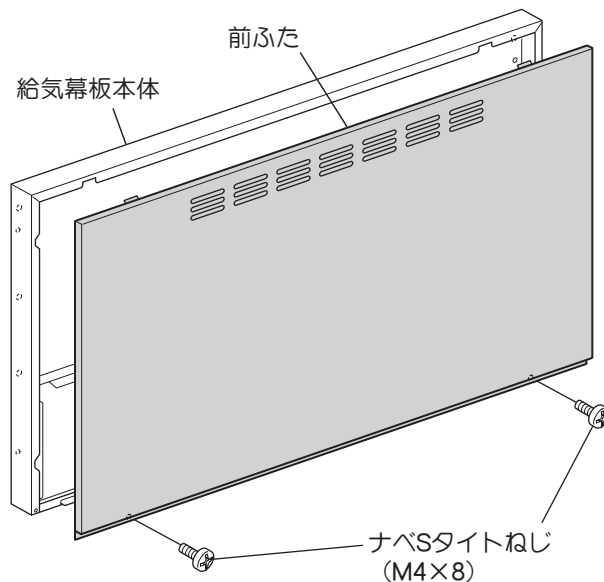
# 取り付けかた

## 11. 給気幕板の準備

### 1 給気幕板前ふたをはずします。

梱包箱から給気幕板を取り出し、下側のナベSタイトねじ (M4 × 8) 2本をはずして給気幕板本体から前ふたをはずします。

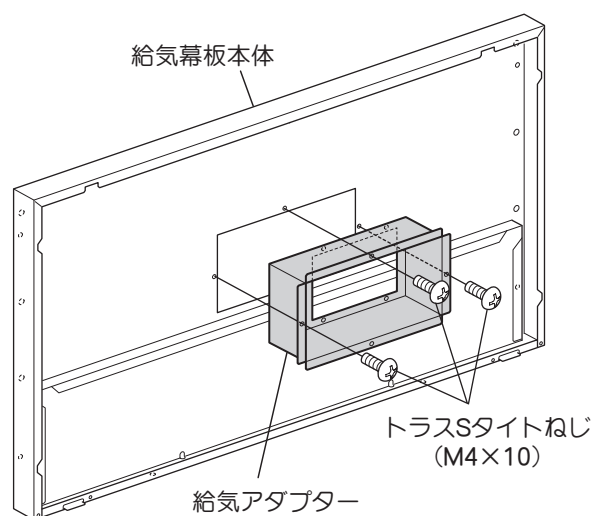
※ はずしたねじは後で使いますのでなくさないようにしてください。



### 2 給気アダプターを取り付けます。

取付穴の位置を合わせて、付属品の給気アダプターを取り付けます。

給気幕板本体の開口部に付属品のトラスSタイトねじ (M4 × 10) 3本で取り付けます。



# 取り付けかた

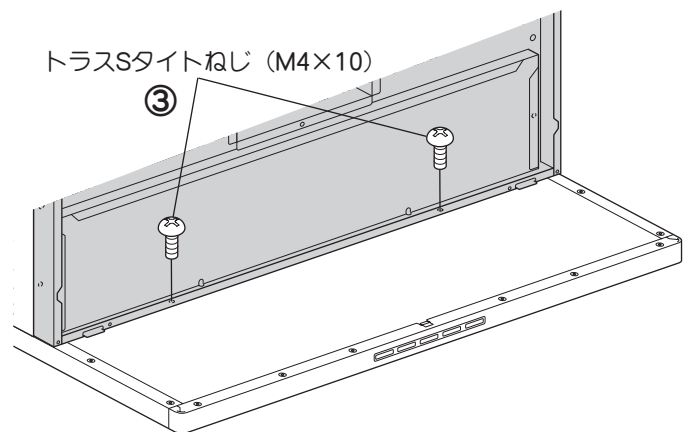
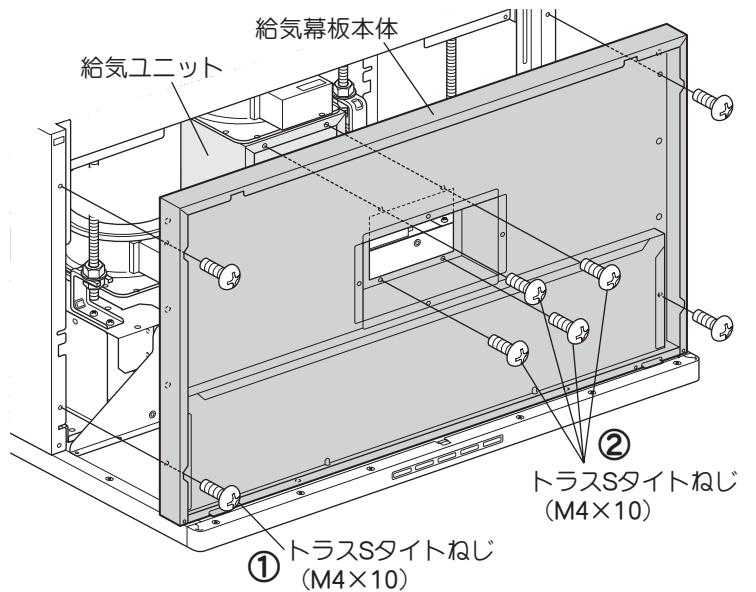
## 12. 給気幕板の取り付け

### 1 給気幕板を取り付けます。

#### お願い

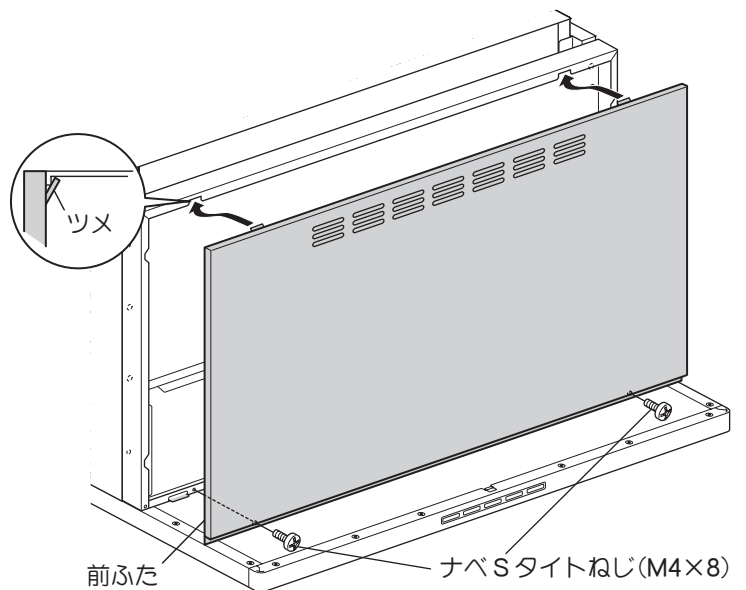
ねじは手回しドライバーで締め付けてください。

- 1) 給気幕板本体を付属品のトラスSタイトねじ (M4 × 10) 4本で本体に取り付けます (①)。
- 2) 給気幕板前面から、付属品のトラスSタイトねじ (M4 × 10) 4本で給気ユニットに取り付けます (②)。
- 3) 給気幕板本体下部を付属品のトラスSタイトねじ (M4 × 10) 2本でフードに取り付けます (③)。



### 2 給気幕板前ふたを取り付けます。

前ふた上部の2ヶ所のツメを給気幕板本体の引掛け部に引っ掛け、下部を「11. 給気幕板の準備」手順 1 (前ページ) ではずしたナベSタイトねじ (M4 × 8) 2本で取り付けます。





# 取り付けかた

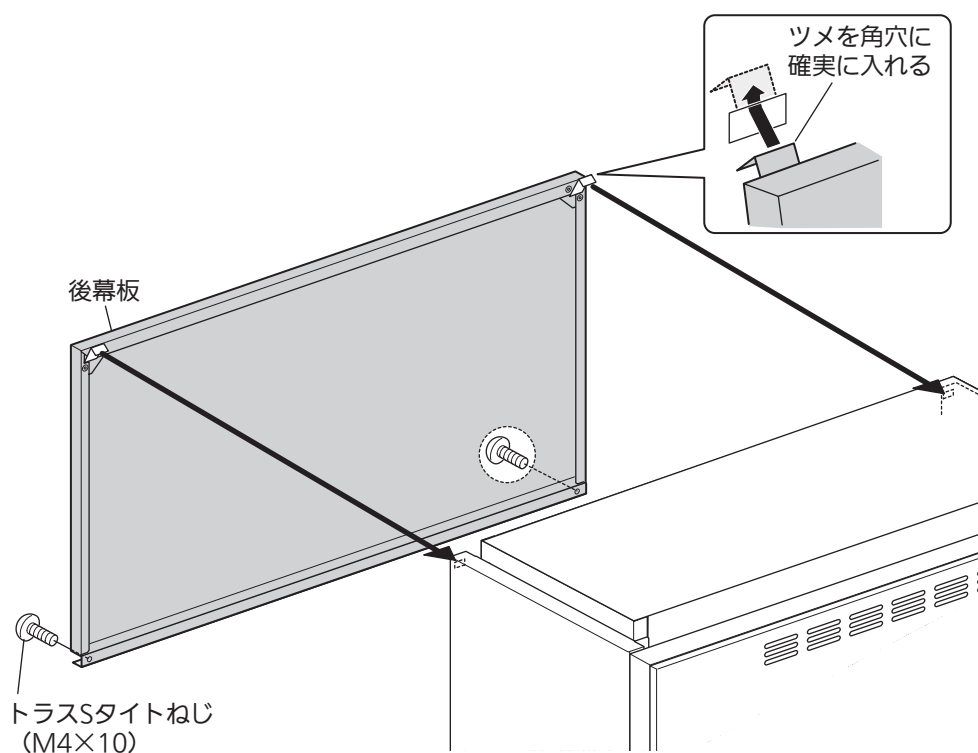
## 13. 後幕板の取り付け

後幕板を取り付けます。

- 1) 後幕板上部左右のツメを横幕板に引っ掛けます。
- 2) 下側 2 ヶ所を付属品のトラス S タイトねじ (M4×10) 2 本で固定します。

### お願い

- ねじは手回しドライバーで締め付けてください。
- ツメを角穴に確実に入れてください。後幕板の倒れや落下の原因となります。



# 取り付けかた

## 14. 電気配線

### 警告



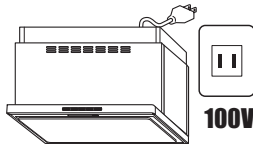
分解・修理・  
改造禁止

- 修理技術者以外の人は、絶対に分解したり修理・改造をしないこと  
発火・感電したり、異常動作してけがを  
するおそれがあります



使用禁止

- 交流 100V 以外では  
使用しないこと  
火災・感電の原因に  
なります



取付注意

- 配線工事は電気設備技術基準や内線  
規程に従って法的有資格者が工事  
をおこなうこと

誤った配線工事は感電や火災の原因  
になります



アースを  
取り付ける

- アースを確実に取り付けること

故障や漏電のときに感電するおそれ  
があります

アースの取り付けは販売店にご相談  
ください

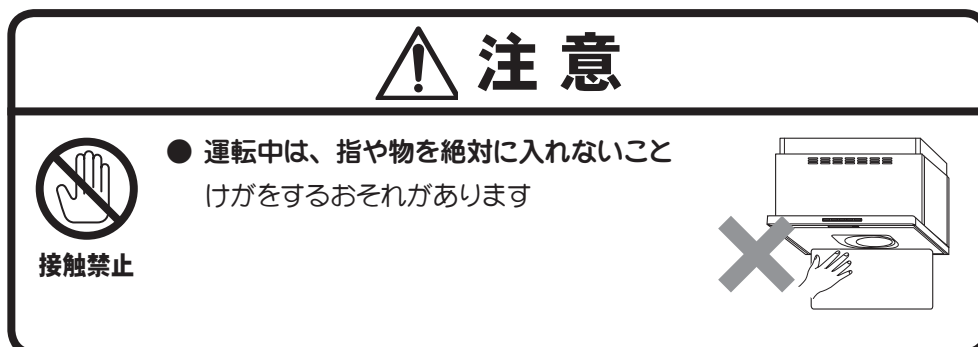
分電盤のブレーカーを「切」にし、電源プラグをコンセントに差し込みます。

#### お願い

- ・電源は専用のコンセント（2極差込接続器 15A、125V）およびブレーカーを設けてください。
- ・「15. 試運転」（次ページ）までブレーカーは「入」にしないでください。
- ・コンセントは電源コードの長さ（機外長約 1m）を考慮し、設置してください。
- ・必ずアース工事（D 種接地工事）をしてください。

# 取り付けかた

## 15. 試運転



- 分電盤のブレーカーを「入」にし、スイッチを操作して運転状態を確認してください。スイッチの操作と運転状態については取扱説明書をご覧ください。
- 運転時、各速調の排気が正しくおこなわれていることを確認してください。
- 異常な騒音、振動がないことを確認してください。
- 屋外の排気出口から排気され、異音がないことを確認してください。
- 取り付けまたは各種工事にて発生した不具合で修理を依頼されますと全て有料となりますので十分確認してください。
- 製品保護のため、はずした保護用クッション材と固定テープをもとの状態に取り付けてください。

## 16. お客様への説明

- 取扱説明書によって機器の取り扱いを説明してください。
- 取扱説明書と共に、この取付説明書を必ずお客様にお渡しください。

