

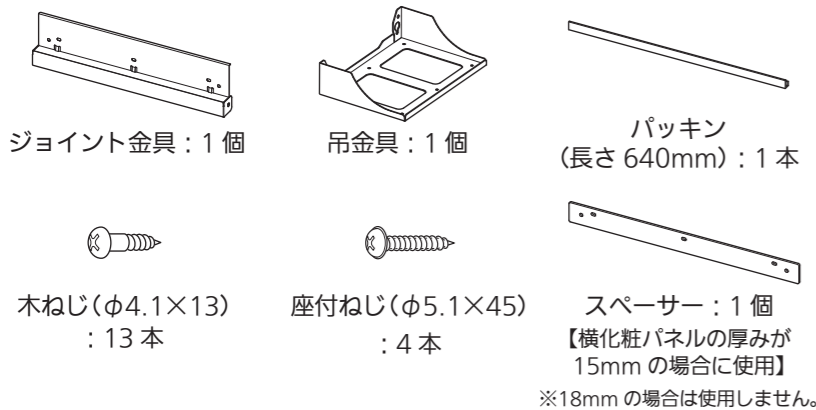


横面材取付金具取付説明書

- 本品は、横化粧パネルの厚みが15mmまたは18mmの場合に使用できます。横化粧パネルの厚みにより使用する部品や取り付けかたが異なります。
- 本品と面材取付金具（前化粧パネル）を組み合わせて取り付けをおこなう場合、前化粧パネルに取り付ける付属品（ジョイント金具上R/L）の取り付け位置が異なります。
- 不燃材料などでの不燃処理は、お客様にてご対応ください。
- 化粧パネルはお客様にて手配してください。

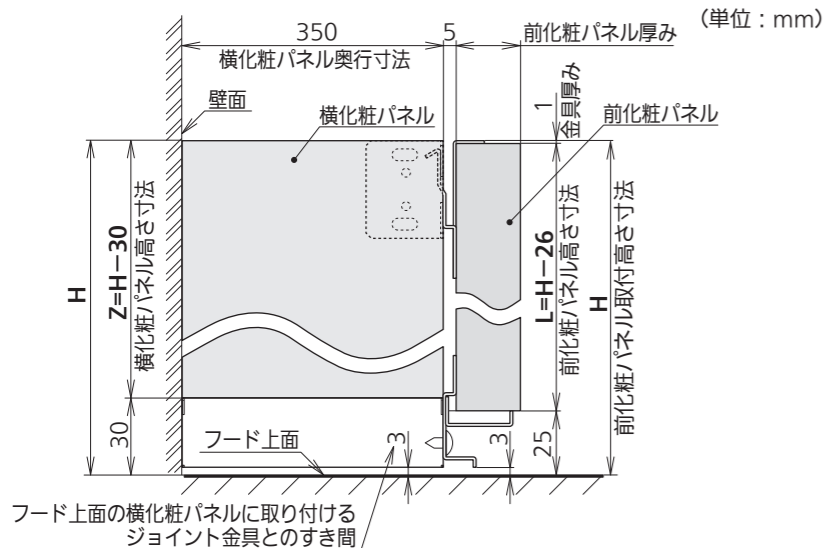
部品の確認

次の部品が同梱されていることを確認してください。



化粧パネル寸法

- 前化粧パネル寸法の出しかた
前化粧パネルの高さ寸法「L」は、フード上面からの化粧パネル高さ「H」に対し下図の寸法(H-26mm)でご用意ください。
例) H=665 の場合
前化粧パネル高さ寸法「L」=665-26=639mm
- 横化粧パネル寸法の出しかた
横化粧パネルの高さ寸法「Z」は、フード上面からの前化粧パネル高さ「H」に対し下図の寸法(H-30mm)でご用意ください。
例) H=665 の場合
横化粧パネル高さ寸法「Z」=665-30=635mm
横化粧パネルの奥行寸法は、350mmでご用意ください。

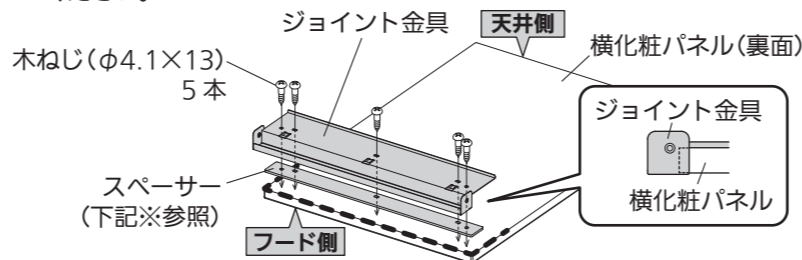


横化粧パネルの組み立て

※ この取付説明書では、本製品をレンジフードの右側に取り付ける場合を示しています。左側に取り付ける場合は、左右対称としてください。

1 ジョイント金具の取り付け

ジョイント金具を付属の木ねじ(φ4.1×13)5本で取り付けます。
※ジョイント金具の各端面を、横化粧パネルの各端面(下図---部)に合わせて取り付けてください。



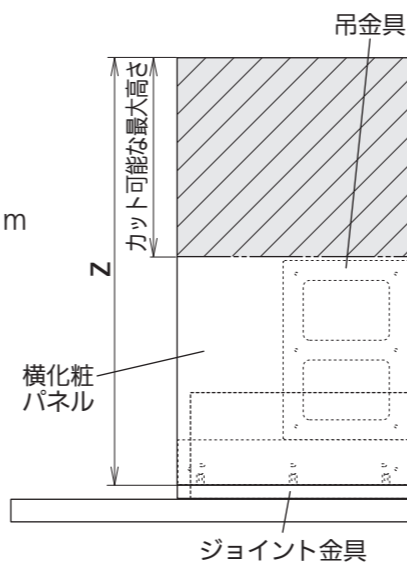
※横化粧パネルの厚みが15mmの場合は、横化粧パネルとジョイント金具の間にスペーサーを入れてください。

梁を避けるために横化粧パネルをカットする場合、カット可能な最大高さは横化粧パネルの高さ寸法「Z」-335mmとなります。

例) Z=636 の場合
カット可能な最大高さ=636-335=301mm

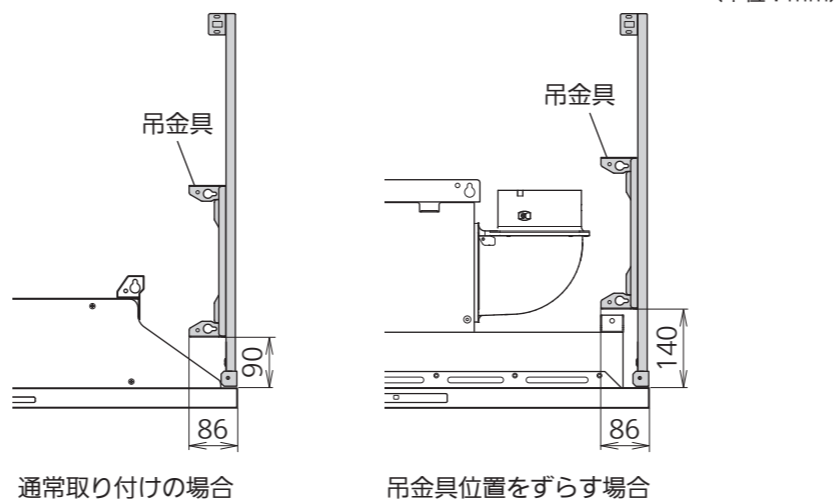
※ **2**の吊金具の取り付けで、吊金具位置をずらす場合、カット可能な最大高さは横化粧パネルの高さ寸法「Z」-285mmとなります。

※ ステンレス扉、扉扉はカットできません。
※ ここでのカット可能な最大高さは、カット範囲が吊金具に掛からず、取り付けに支障が生じない寸法を意味しています。



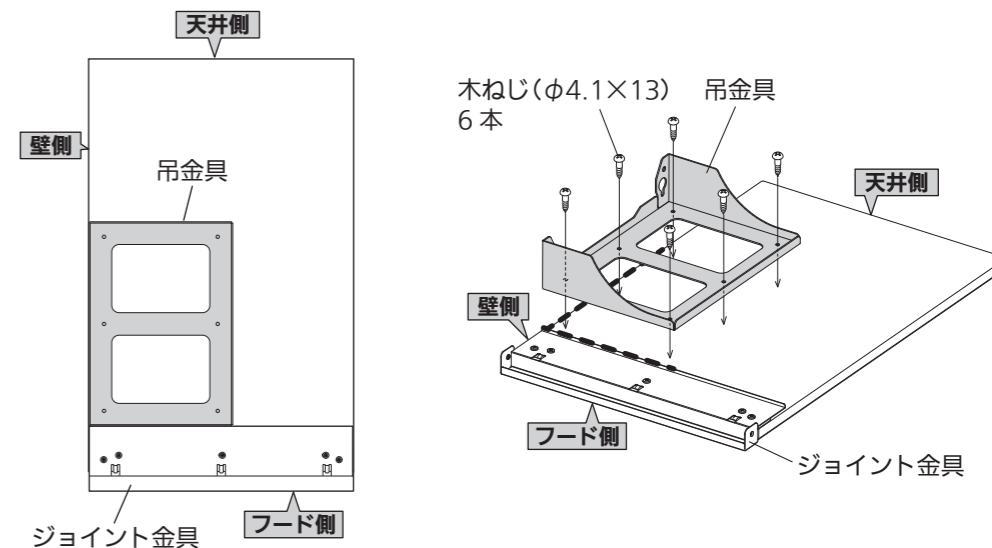
2 吊金具の取り付け

吊金具は、通常左下図のように横化粧パネルに取り付けてください。ただし、吊金具がレンジフードに干渉する場合は、右下図のように吊金具の位置をずらして取り付けてください。



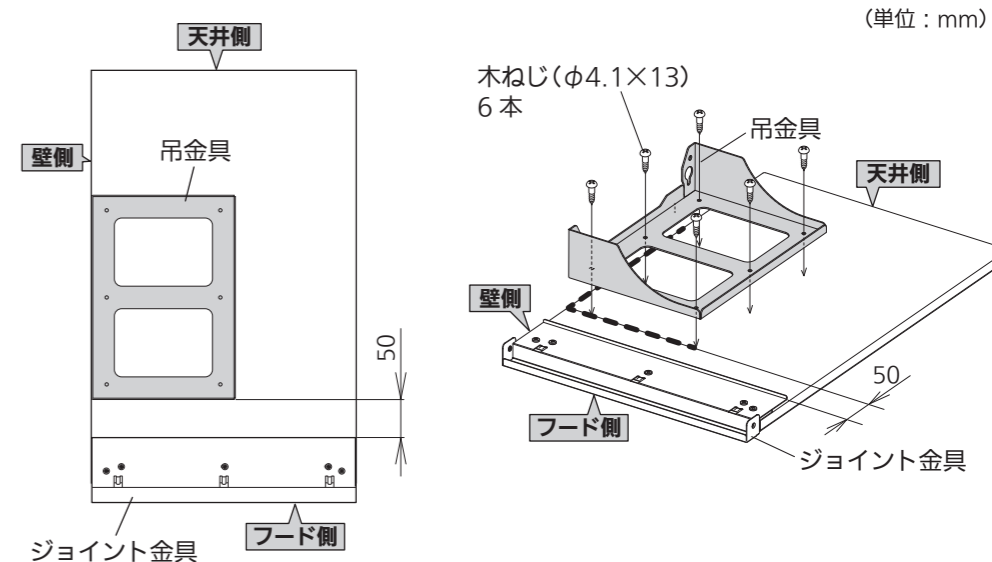
【通常取り付けの場合】

吊金具を、付属の木ねじ(φ4.1×13)6本で取り付けます。
※吊金具を横化粧パネルとジョイント金具の各端面(下図---部)に合わせて取り付けてください。



【吊金具位置をずらす場合】

吊金具を、付属の木ねじ(φ4.1×13)6本で取り付けます。
※吊金具を横化粧パネルの壁側端面(下図---部)に合わせ、吊金具とジョイント金具の間を50mm空けた状態で取り付けてください。
※上記位置出しは、正確におこなってください。



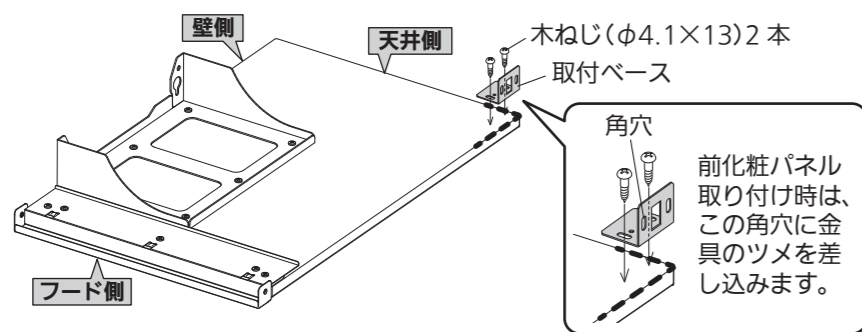
取り付けかたは裏面に続きます。

3 取付ベースの取り付け

※ 取付ベースは、別製品「面材取付金具」の付属品を使用します。

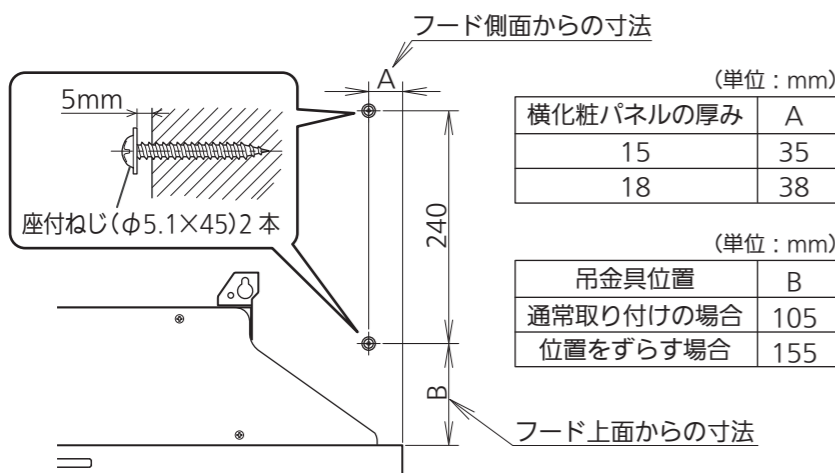
取付ベースを付属の木ねじ(φ4.1×13)2本で取り付けます。

※ 取付ベースを横化粧パネルの端面(下図---部)に合わせて取り付けてください。



4 横化粧パネルの取り付け

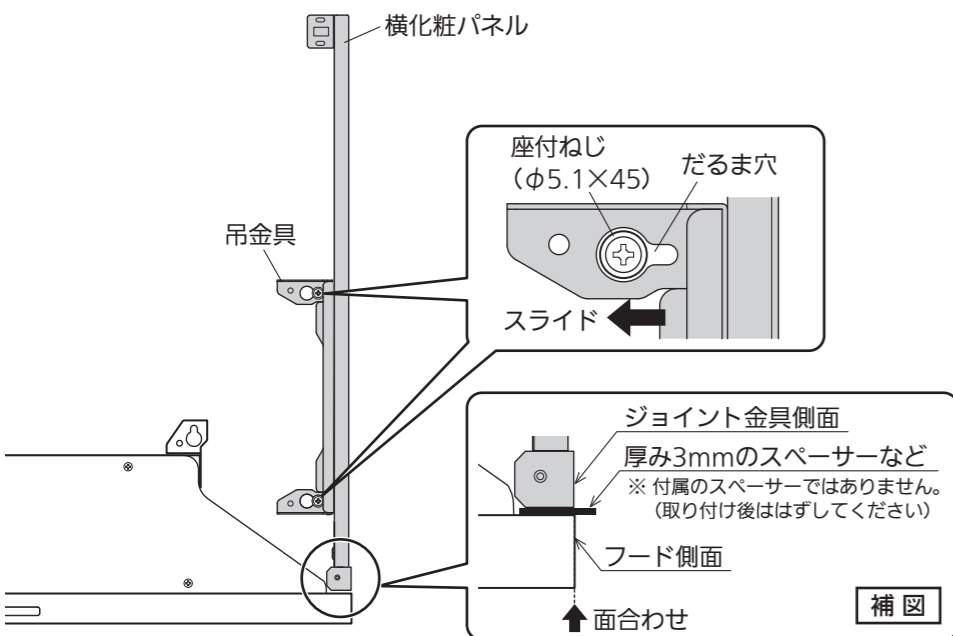
1 下図の位置に付属の座付ねじ(φ5.1×45)2本を取り付け、壁面とのすきま5mmまで締め付けます。



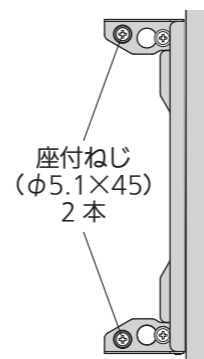
2 1で取り付けした座付ねじ(φ5.1×45)2本に、吊金具のたるま穴2ヶ所を引っ掛け、ジョイント金具側面とフード側面が合うまでスライドさせてから、座付ねじ2本を締め付けます。

※ 水準器などを使用し、横化粧パネルが斜めに取付かないように注意してください。

※ ジョイント金具下端とフード上面のクリアランスが3mmとなるように、取り付けの際にスペーサーなど(取付作業側手配)を入れて調整してください。(補図参照)

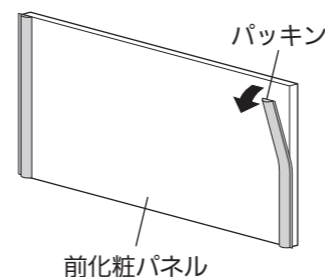


3 吊金具の右図位置に付属の座付ねじ(φ5.1×45)2本をねじ込み、壁面に固定します。

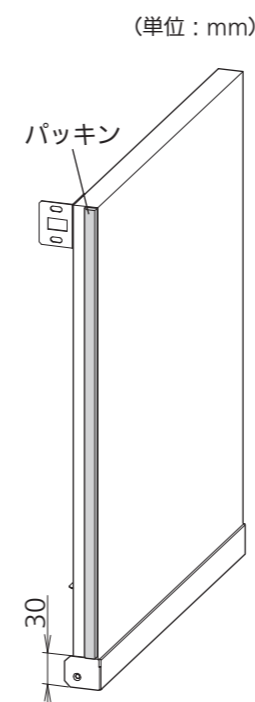


5 横化粧パネルへのパッキンの取り付け

1 前化粧パネル側の横化粧パネルとのすきま部にパッキンが付いている場合は、パッキンはずします。



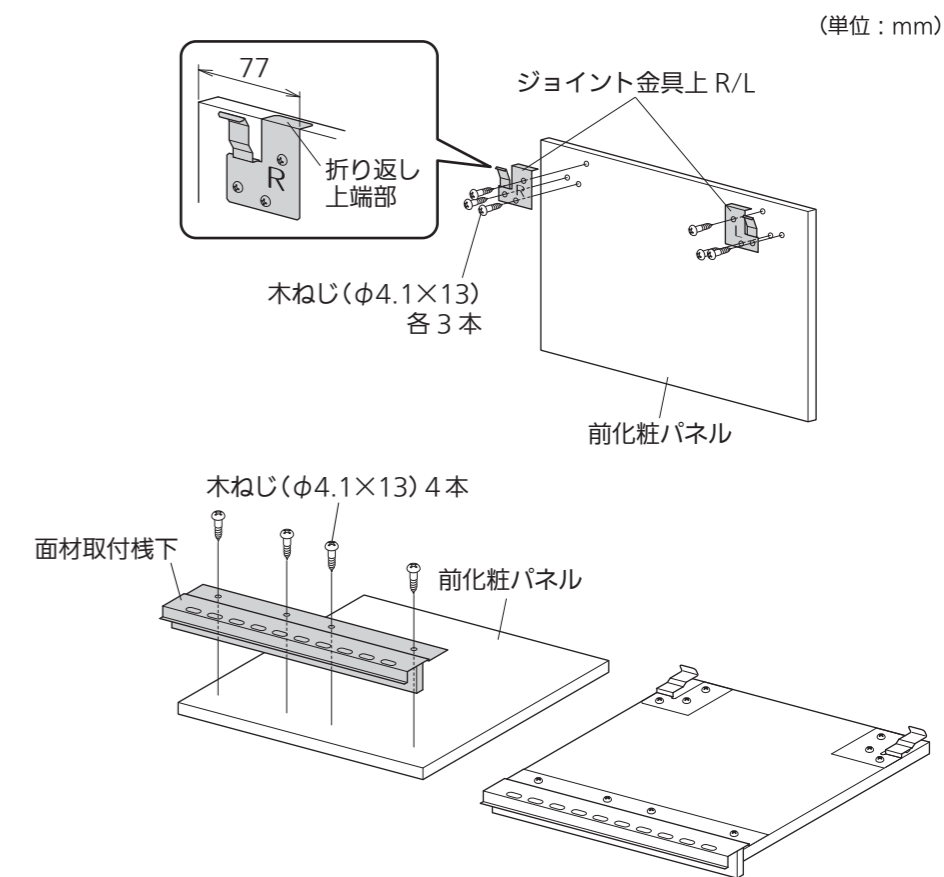
2 付属しているパッキンを右図のようにカットし、裏面のテープをはがして横化粧パネル前面の端に取り付けます。



前化粧パネルの組み立て

※ 横化粧パネルと前化粧パネルを合わせて使用する場合は、前化粧パネルの付属品(ジョイント金具上R/L)の取付位置が異なります。

1 前化粧パネルの裏面に、ジョイント金具上R/Lと面材取付棧下を木ねじ(φ4.1×13)10本で取り付けます。
 ※ 上記はすべて面材取付金具の付属品です。
 ※ ジョイント金具上R/Lは、左右を正しく取り付けてください。



2 組み立てた前化粧パネルの取り付けは、別製品「面材取付金具」の取付説明書に従っておこなってください。