

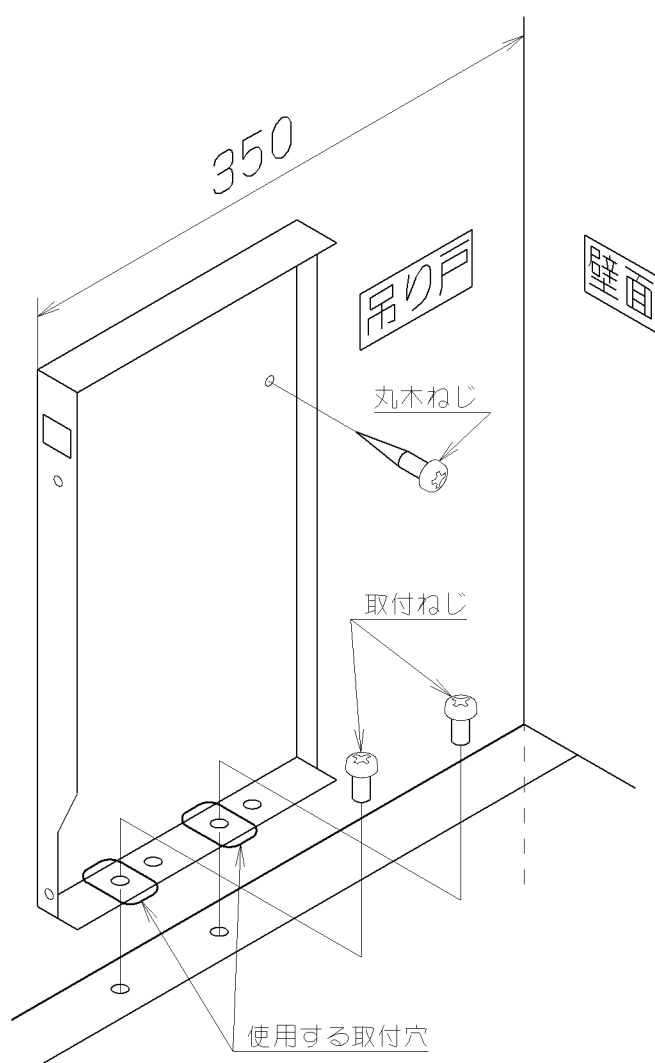
# 横ふさぎ板取付説明書

横ふさぎ板をセットし、付属の取付ねじ（2個）でフード天面と横ふさぎ板を固定してください。

※取付奥行き寸法により使用する横ふさぎ板の取付穴が異なるのでご注意ください。  
また付属の丸木ねじ（1個）で吊り戸に固定してください。

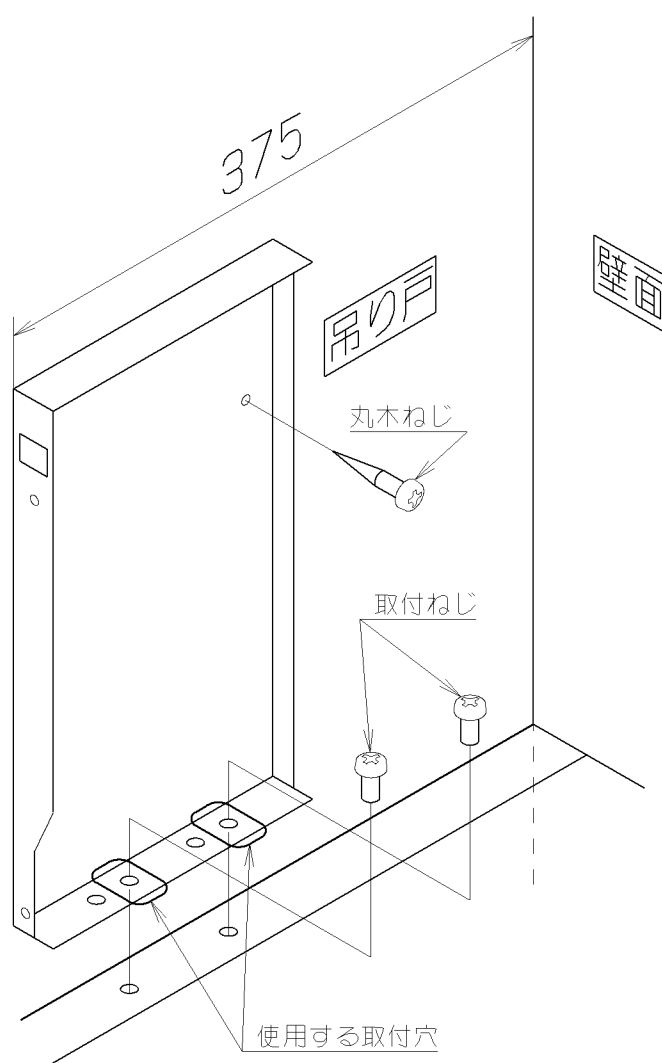
## 取付例

奥行き350mmの場合



レンジフード天面

奥行き375mmの場合



レンジフード天面