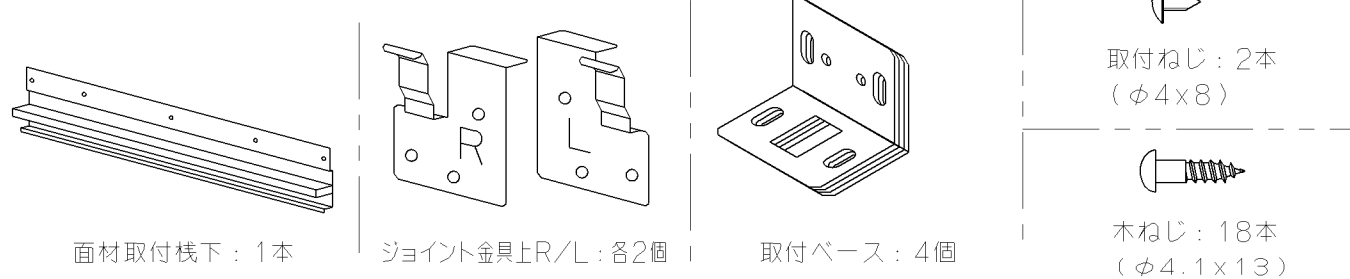


## 面材取付棧取付説明書

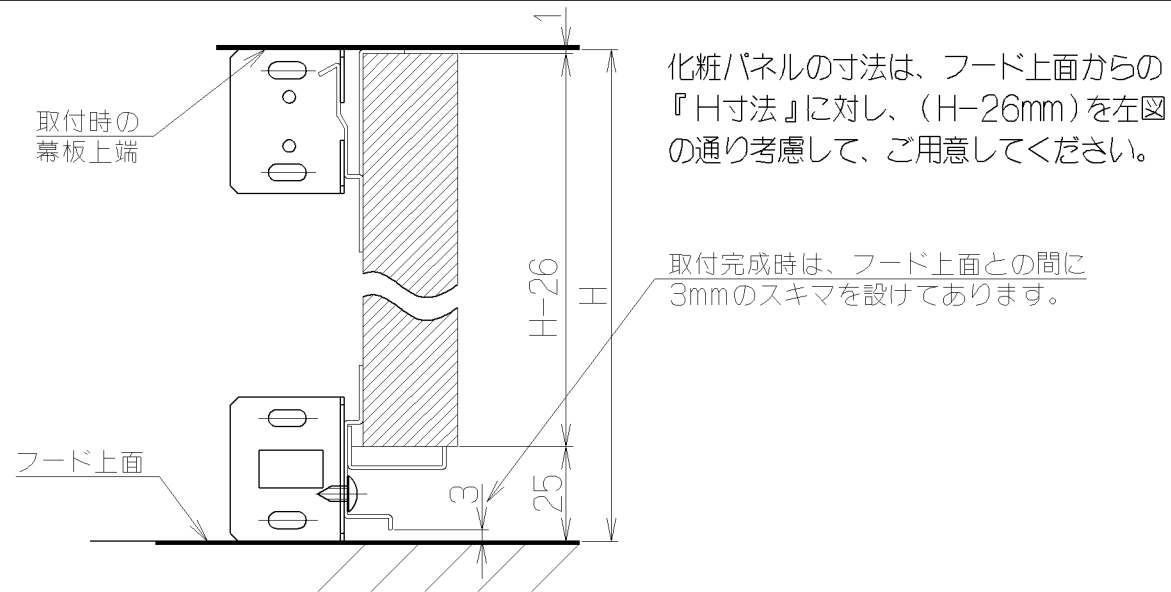
- ◎ 本品はレンジフードの側面に吊り戸棚及び、横幕板を設置した場合に化粧パネルを取り付ける際に使用する物です。
- ◎ 化粧パネルは、お客様にて手配願います。

### 部品の確認

次の部品が同梱されていることを確認してください。

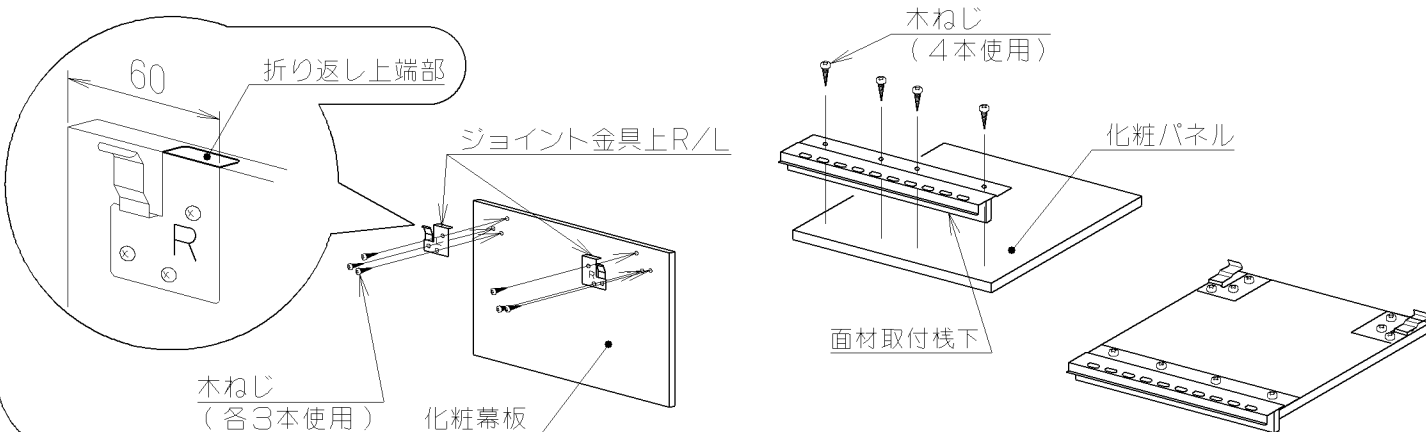


### パネルの寸法



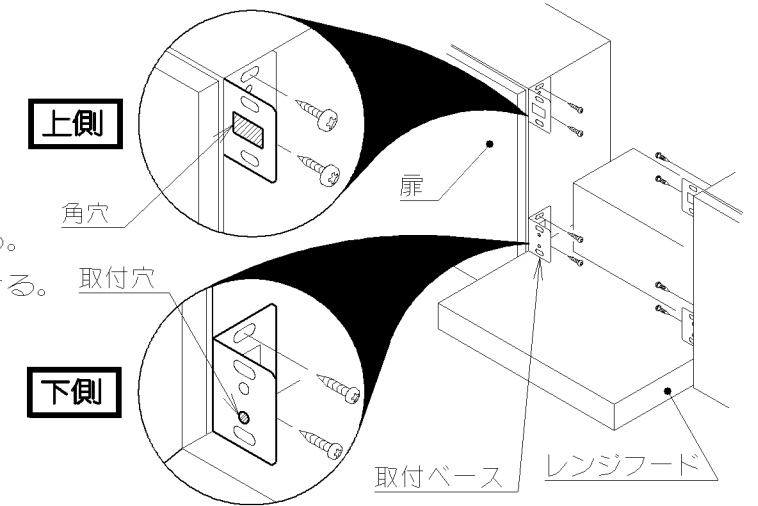
### 化粧パネルの組立

- 化粧パネルに面材取付棧を取り付けます。  
化粧パネルの裏面にジョイント金具上R/L, 面材取付棧を付属の木ねじ10本で下図のように取り付けてください。  
※ジョイント金具上R/Lは、R/Lを正しく取り付けてください。



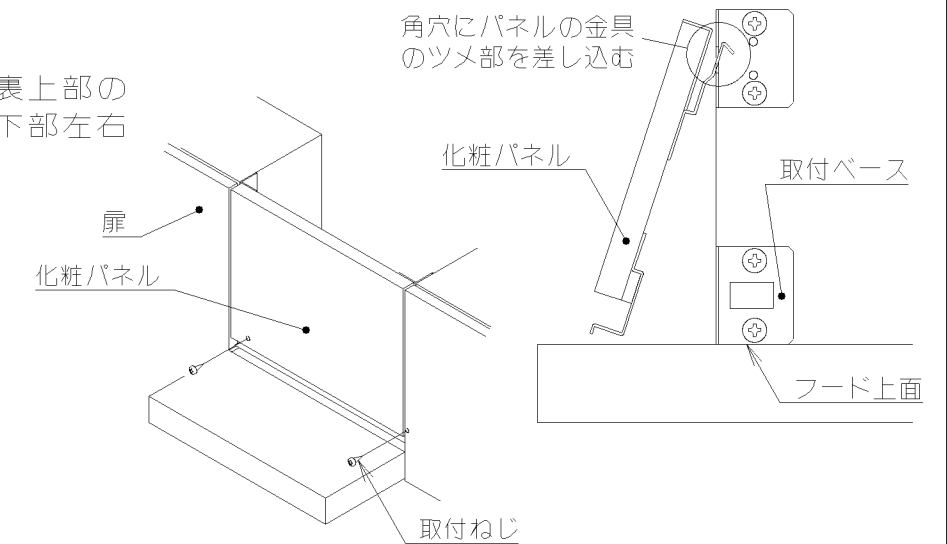
## 吊り戸棚が設置されている場合の化粧パネルの取り付け方

- 取付ベースの取り付け。  
取付ベース(4個)を、吊り戸棚の側板の上面、前面およびレンジフード天井面に合わせて、付属の木ねじで固定します。  
また、取付ベースの取付方向に、注意してください。



- 1) 上側左右……角穴が手前になるように、取り付ける。
  - 2) 下側左右……取付穴が手前になるように、取り付ける。
- ※片側が壁面になる場合は、向かい側の吊り戸棚側板の上面および前面位置に合わせて、事前に墨出しを行ってから取り付けてください。

2. 化粧パネルの取り付け。  
取付ベース上部の長穴に化粧パネル裏上部の金具のツメを差し込み、化粧パネル下部左右2ヶ所を取付ねじで固定します。



## 横幕板が設置されている場合の化粧パネルの取り付け方

- ※ レンジフードの上部の両側に横幕板が設置されている場合は付属の取付ベースは使用しません。
- ※ 横幕板の取付方法は横幕板の取付説明書に従って取り付けてください。

- 化粧パネルの取り付け。  
横幕板上部の角穴に化粧パネル裏上部の金具のツメを差し込み、化粧パネル下部左右2ヶ所を取付ねじで固定します。  
(取付ベースを使用した場合と同じ要領で取り付けてください。)

