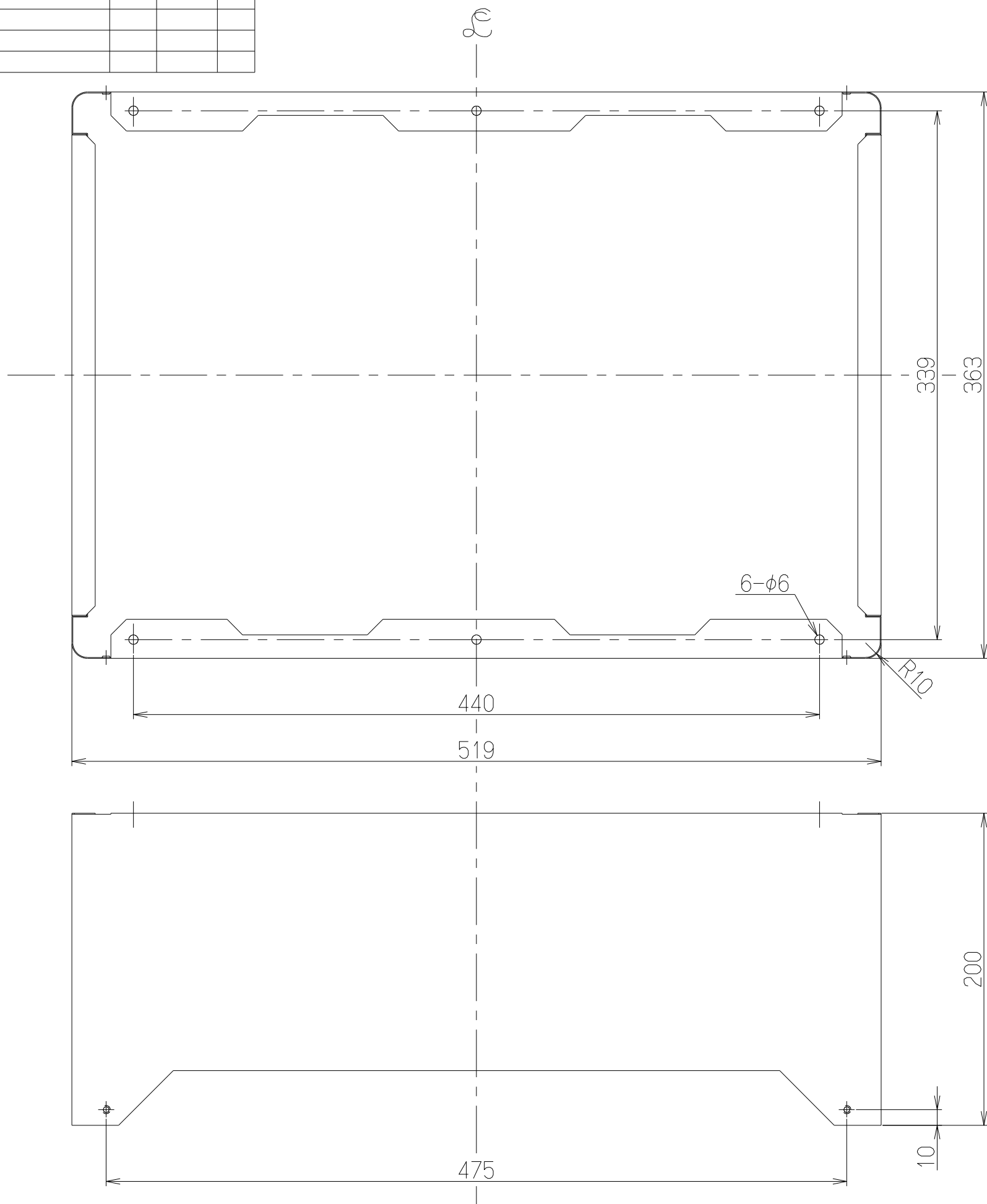


記号	変更履歴	技連番号	年月日	担当
△				
△				
△				
△				



付 属 品	
座付ねじ(φ5×25) - - - - -	4本
取付ねじ(M4×10) - - - - -	4本

CDCG-200SI	109QL4AA	シルバーメタリック(Sメタリック)		—
CDCG-200FW	109QL4AT	フロストホワイト		—
型 名	製品コード	色 調		区分No.
作成	2013/ 1/10	型 名	CDCG-200	
更新	****/**/**	図番	オリジナル別売スライドダクト	
		図名	1091655	
		図名	製品姿図	
富士工業株式会社		三角法	尺 1/3	