

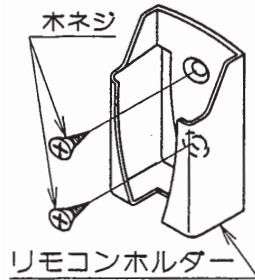


# リモコンスイッチ取扱説明書

## 1. リモコンホルダーの取付方法

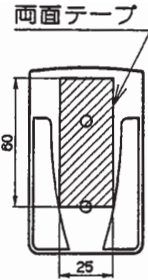
### ■取付方法 1

リモコンホルダーの取付位置を決めて、壁などに付属の木ネジ2本でしっかりと固定して下さい。



### ■取付方法 2

リモコンホルダーの取付面をよく拭き、付属の両面テープをリモコンホルダー裏面に貼り付け、取付面に十分圧着させて固定して下さい。

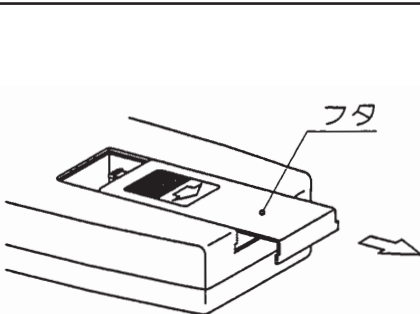


【リモコンホルダー裏面】

## 2. ご使用前の準備

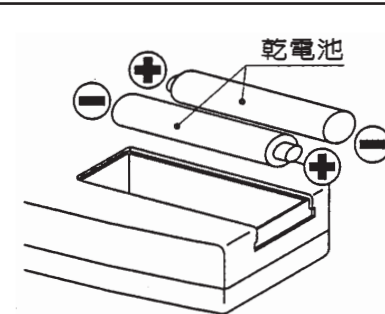
### 乾電池の入れかた

#### ①フタをはずす



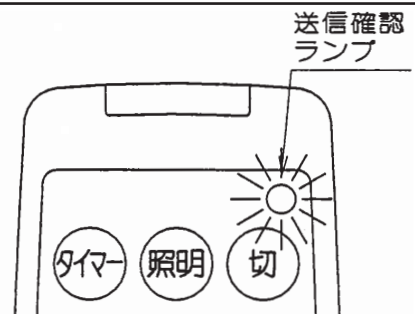
矢印の方向にスライドさせて、はずす。

#### ②乾電池を入れる



乾電池の極性に注意して乾電池を入れフタをする。

#### ③送信確認



スイッチ部を押して送信確認ランプがつくか確認する。

## 3. ご利用のしかた

### タイマー入/切スイッチ

- 押す前の風量で約3分間のオフタイマーがはたらきます。
- 運転表示部のタイマー表示ランプが点灯します。

ご注意：照明は消えません。

### 運転・風量スイッチ

いずれかのスイッチを押すとその風量で運転を開始します。

- Ⓜ 煙の少ないとき  
長時間、静かに運転したいとき。
- Ⓨ 煙の少ないとき。
- Ⓩ 煙の多いとき。  
早く換気したいとき。

運転表示部の運転表示ランプが点灯します。

### 送信確認ランプ

- 各スイッチを押すごとにランプが点灯します。ランプが点灯しなくなったときは新しい乾電池と交換して下さい。

### 運転 切 スイッチ

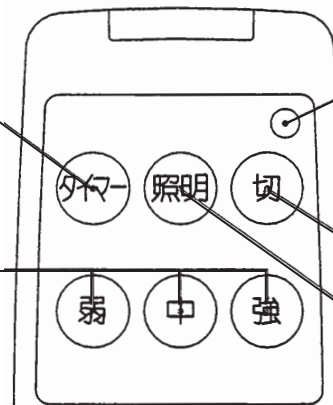
- 押すと運転が停止します。
- ご注意：照明は消えません。

### 照明 入/切 スイッチ

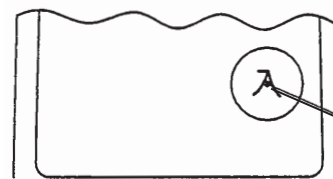
- 押すと照明が点灯します。
- スイッチを押すたびごとに入/切を繰り返します。

### 運転 入 スイッチ

- 押すと運転をします。
- 運転表示部の運天表示ランプが点灯します。



RMC-01の場合



RMC-03の場合

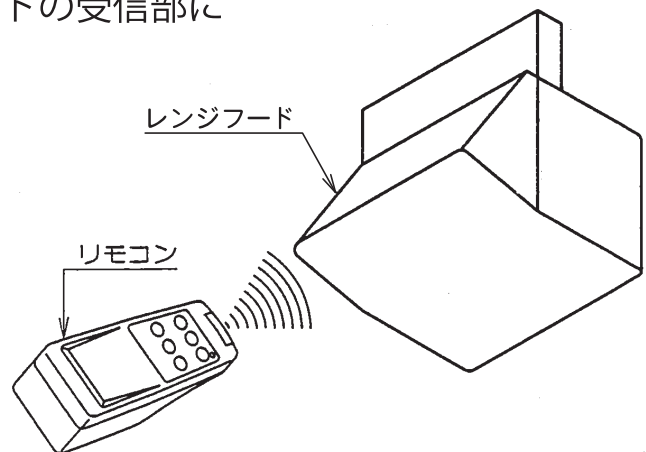
裏面もお読みください

## 4. 使用上の注意

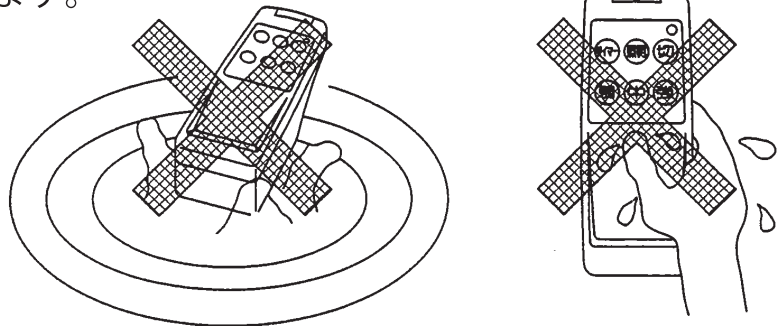
- 本商品にはホルダーが同梱されていますが、ご使用の際にはリモコンを手に持ち、フードの受信部に向けて操作して下さい。

### 注意

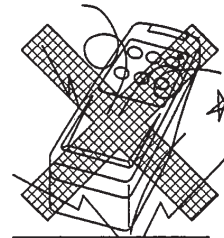
レンジフードによってリモコン受信部の位置が異なります。リモコン受信部の位置はレンジフードの取扱説明書でご確認してください。



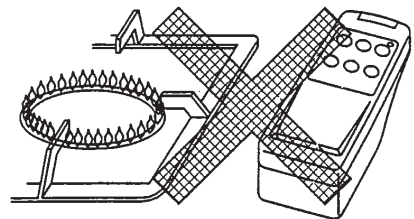
- 水の中に落としたり、濡れた手で操作しないでください。  
※故障の原因になります。



- 落としたり、投げたりしないでください。  
※故障の原因になります。



- 直射日光の当たる場所、調理機器など高温になる場所の近くには置かないでください。  
※故障の原因になります。



- リモコンスイッチの送信確認ランプが点灯しなくなったり、信号が届かなくなったときは新しい乾電池と交換してください。
- 交換する乾電池は必ず2個とも新しい同じ種類のものをお使いください。(単4乾電池を使用します。)
- 乾電池の液漏れによる故障をさけるため、長時間使用しない場合は乾電池を取り出してください。
- 分解はしないでください。
- 送、受信部が汚れていると受信しにくくなりますので早めに汚れを拭きとってください。