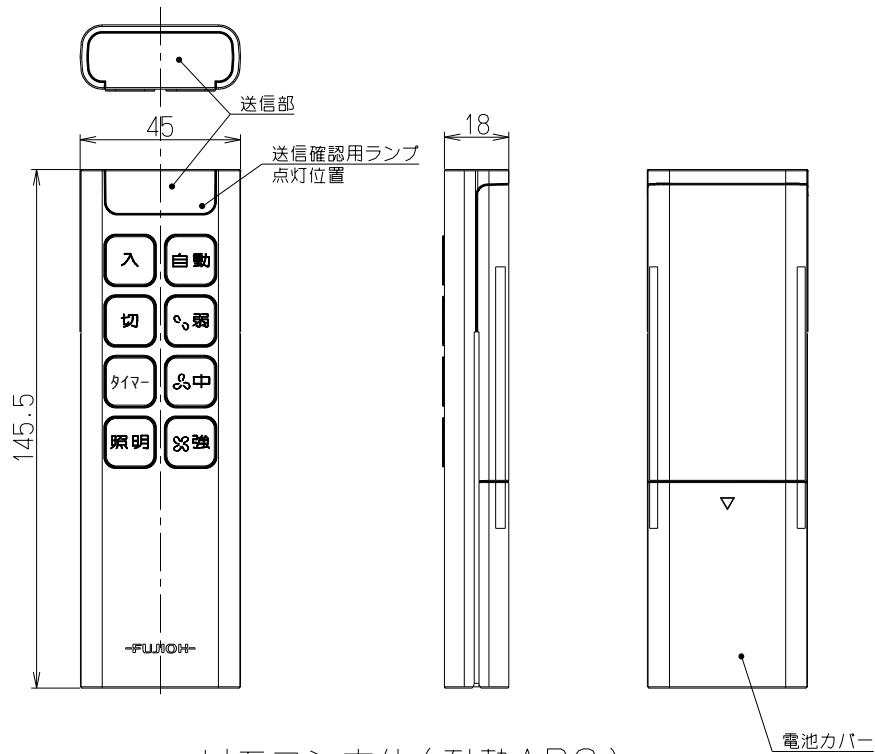
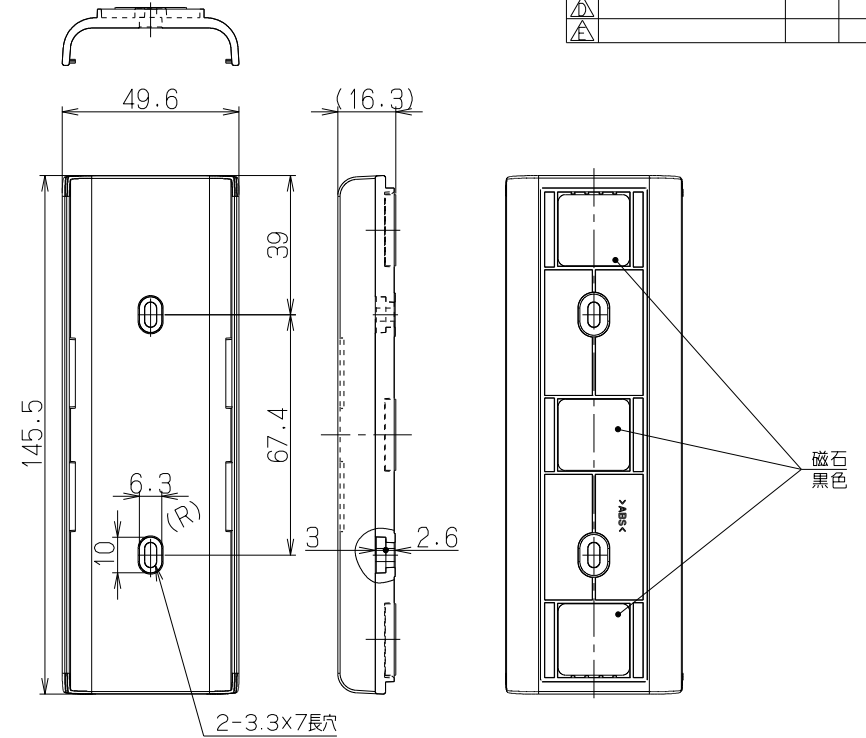


記号	変更履歴	技番	年月日	担当
△				
△				
△				
△				



リモコン本体 (耐熱ABS)



リモコンホルダー (耐熱ABS)

— 付属品 —

- 乾電池 (単4マンガン) ----- 2個
- + ナベTPねじ (φ3×16) ----- 2本

RMC-08	109WG400	ホワイト	-
型名	製品コード	色調	区分No.
作成	2022/10/20	型名	RMC-08
更新	****/**/**	別売	リモコン
		図番	1092229
-FUJIOH- 富士工業株式会社		三角法	製品姿図